

RIHO

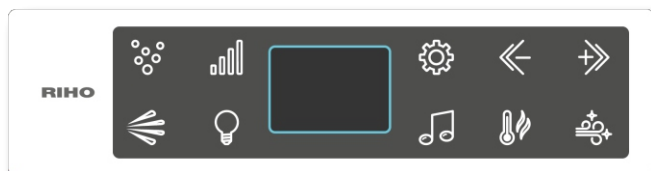
Návod k instalaci a použití

Instrukcja instalacji i obsługi

Telepítési és üzemeltetési kézikönyv

Руководство по установке и эксплуатации





Návod k instalaci a použití

Návod na instalaci a provoz van RIHO (vířivých van)

Obsah	Strana	
1.0	Instalace van RIHO (vířivých van)	.2
1.1	Bezpečnostní předpisy pro koupelny	.2
1.2	Instalace vířivé vany	.3
1.3	Dodávka	.3
1.4	Stavební připravenost	.3
1.5	Instalace vany	.4
1.5.1	Větrání	.6
1.5.2	Servisní otvor(y)	.7
1.5.3	Panely	.7
1.5.4	Přívod teplé a studené vody	.7
1.5.5	Odpad vody	.7
1.5.6	Elektrické připojení	.8
1.5.7	Uzemnění	.8
2.0	Akrylátové vany RIHO (vířivé vany)	.8
3.0	Údržba	.8
4.0	Ovládání	.8
4.1	Základní funkce	.8
4.1.1	Režimy	.8
4.1.2	Funkce Aero	.9
4.1.3	Funkce Hydro	.9
4.1.4	Barevná terapie	.9
4.1.5	Funkce Hudba / Bluetooth	.10
4.1.6	Funkce Cleanpool	.10
4.1.7	Funkce Termostat	.10
4.1.8	Funkce automatické vysoušení	.11
5.0	Trysky vířivé vany	.11
5.1	Aero trysky	.11
5.1.1	Sparkle aero jet	.11
5.1.2	Flat aero jet	.11
5.2	Hydro trysky	.11
6.0	Bezpečnost	.12
6.1	Dezinfekce a čištění	.13
6.2	Tipy pro uživatele	.13
7.0	Mimořádná údržba	.13
8.0	Servisní oprava	.15
9.0	Záruční podmínky	.15
10.0	Technické údaje	
10.1	Hlavní elektrické připojení (Systém s jedním hydromotorem)	.15
10.2	Hlavní elektrické připojení (Systém se dvěma hydromotory)	.16
10.3	Kódy chyb	.16

1.0 Instalace van RIHO (vířivých van)

Instalace vířivých van je v plném souladu se směrnicemi EU a místními právními předpisy pro tyto typy instalací.

UPOZORNĚNÍ:

- instalaci vany musí provádět pracovník s odpovídajícím osvědčením
- instalace vany musí být provedena podle pokynů k montáži uvedených v tomto návodu a výkresů k dané vaně, kde jsou uvedeny její rozměry; poloha podpěr a upevňovacích prostředků je unikátní pro každou vanu a je nutno tuto zjistit na dodané vaně
- zákazník je zodpovědný za správnou přípravu stavebních, elektroinstalačních a vodoinstalačních prací
- používání jiných čisticích materiálů, než jsou materiály doporučené výrobcem, může mít za následek poškození vany a/nebo vířivého zařízení
- pravidelně musí být prováděno zkoušení a znovunastavení proudových chráničů
- tento spotřebič mohou používat děti ve věku 8 let a starší a osoby se sníženými fyzickými, smyslovými nebo mentálními schopnostmi nebo nedostatkem zkušeností a znalostí, pokud jsou pod dozorem nebo byly poučeny o používání spotřebiče bezpečným způsobem a rozumí případným nebezpečím
- děti si se spotřebičem nesmějí hrát
- čištění a údržbu prováděnou uživatelem nesmějí provádět děti bez dozoru
- maximální povolená nadmořská výška pro použití zařízení je 2000 m n. m.
- jestliže je napájecí přívod poškozen a při jakémkoliv poruše nebo nefunkčnosti (např. trysky, motoru, vlhkost ve světle, atd.) se musí vana vypnout a kontaktovat servisní oddělení RIHO
- části obsahující živé části, s výjimkou částí napájených bezpečným malým napětím, které není vyšší než 12 V, nesmí být dostupné osobě v lázni
- části obsahující elektrické součástky, s výjimkou zařízení pro dálkové ovládání, musí být umístěny nebo upevněny tak, aby nemohly spadnout do lázně

Vířivá vana musí být seřizována (opravována) pouze osobami provádějícími instalaci, které mohou prokázat příslušným úřadům znalost a kvalifikaci, pokud jde o splnění národních požadavků na bezpečnost, tj. přívod/odvádění vody a napájení elektrickou energií.

Před uvedením do provozu se provádí následující zkouška:

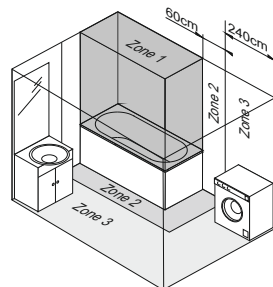
Po instalování se zkontroluje, je-li vana čistá. Vana se naplní vodou o vstupní teplotě 40+/-5°C do úrovně nad nejvyšší tryskou, která umožňuje provoz systému. Zapne se systém a provozuje se po dobu minimálně 10 min. Pokud je jednotka vybavena motorem s regulací otáček, provede se cyklus minimum/maximum nejméně jednou během zkoušky. Bez vypuštění se vypne vířivý systém a po minimální době 10 min se zkontrolují všechna potrubí, spoje a připojení, zda nedochází k prosakování vody.

Po veškerých nutných úpravách pro zajištění integrity nebo výměně jakýchkoliv vadných prvků se postup opakuje.

Osoba provádějící instalaci a první majitel vířivé vany musí předat instrukce k používání a údržbě dalším majitelům a uživatelům.

1.1 Bezpečnostní předpisy pro koupelny

Elektrické zařízení instalované v koupelně musí odpovídat svým umístěním i způsobem instalace min. požadavkům ČSN 33 2000-7-701 prostory s vanou nebo sprchou. Tato ČSN stanoví pro instalaci a umístění zóny a tzv. umývací prostor, jak je patrné z obr. č. 1. Platí pro zařízení pevně připojená, i pro zařízení připojená přes zásuvku a vidlici.



Obr. 1 Bezpečné vzdálenosti

VÝROBCE NENESE ŽÁDNOU ZODPOVĚDNOST, POKUD:

- nebyly dodrženy zákonné požadavky nebo ustanovení norem pro uzemnění, ochranné pospojování a elektroinstalaci v koupelně
- nebyly dodrženy platné právní předpisy a normy pro koupelny
- nebyly dodrženy pokyny uvedené v tomto návodu.

Některé vířivé vany se ve výrobě po výstupní kontrole částečně demontují pro usnadnění transportu a přepravy na místo použití. Před provedením montáže je třeba jednotlivé díly vany pečlivě zkontrolovat. **Na škody, které budou uplatněny po instalaci vany, se záruka nevztahuje.**

1.2 Instalace vířivé vany

Všechny vířivé vany RIHO jsou vyrobeny z akrylátu (viz popis Akrylátové vany RIHO) a dodávají se s vámi zvoleným systémem vířivé vany.

Veškeré možnosti nabídky jsou uvedeny v ceníku společnosti RIHO.

1.3 Dodávka

Všechny vířivé vany se standardně dodávají složené a testované z hlediska funkčnosti.

Všechny vířivé vany jsou vybaveny přepadovým kompletem.

UPOZORNĚNÍ:

Před instalací odstraňte kartónový obal a fólii a zkontrolujte, zda vana není poškozena, nevykazuje vady materiálu nebo výrobní vady. Vanu během instalace chraňte vhodným způsobem (např. karton, deka, bublinková fólie, ...) Po provedené instalaci se záruka společnosti RIHO vztahuje pouze na skryté vady materiálu. V případě nejasností se obraťte na některé z montážních nebo servisních středisek RIHO.

UPOZORNĚNÍ:

Zajistěte, aby chromované dílce nepřišly do kontaktu s látkami, které se používají pro odstraňování stavebních materiálů (např. malta, lepidlo na obklady, ...), z důvodu možné chemické reakce způsobující poškození chromovaných povrchů.

1.4 Stavební připravenost

Před zapojením vany musí být instalováno:

- větrací mřížka pro motor(y) s účinnou plochou minimálně 100 cm² pro jednotlivé systémy Hydro a Aero a 200 cm² pro kombinované systémy Hydro/Aero.
- doporučujeme instalovat druhou větrací mřížku pro přirozené odvětrávání. V tomto případě musí splňovat požadavky z předchozího bodu celková plocha obou mřížek dohromady. Větrací mřížky umístěte co nejdále od sebe.
- servisní otvory o rozměrech min. 40 x 50 cm, jimiž bude zajištěn přístup v případě opravy. Před otvory musí být volně přístupný prostor o šířce nejméně 50 cm pro přístup technika - viz obrázek 5. Společnost RIHO doporučuje umístění dalšího otvoru v místě přepadu a odpadu.
- přívod teplé a studené vody.
- odpad vody.
- elektrické připojení, dva přívody 230V/50Hz nebo přívod 400 V/50 Hz, případně jeden přívod 230 V/50 Hz - viz kapitola 1.5.6.
- samostatně přivedený vodič 4-6 mm² doplňujícího ochranného pospojování - viz kapitola 1.5.7.
- pevné připojení k jističi s možností rozpojení (např. vypínačem se signalizací zapnutého stavu)

Dříve než vanu nainstalujete, věnujte pozornost následujícímu:

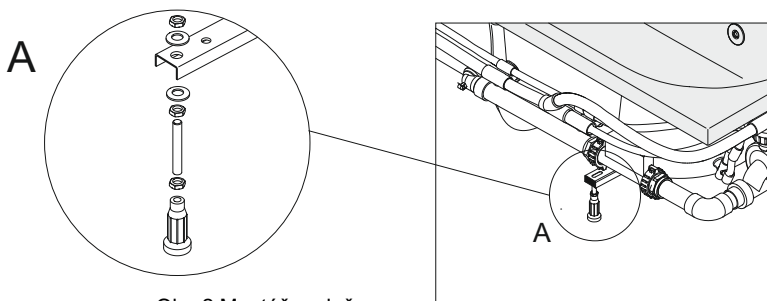
- před instalací ověřte, zda vířivá vana není poškozena. Po provedení instalace se záruka vztahuje pouze na skryté vady. Náklady na demontáž vířivé vany nebudou vyplaceny v případě zjištěných závad po instalaci.
- během převozu a instalace nepoužívejte k manipulaci s vanou instalované trubky, hadice ani trysky.
- před instalací zkontrolujte těsnost všech spojů na vaně.
- vířivá vana se nesmí dotýkat stěny, aby se nepřenášely vibrace motoru. Mezi lem vany a stěnu doporučujeme aplikovat izolační pásku pro tlumení hluku.
- při upevňování krycích panelů dbejte na výšku panelu vzhledem ke spodní hraně vany. Z důvodu větrání musí být panel umístěn minimálně 5 mm nad podlahou. V případě nejasností se obraťte na některé z montážních nebo servisních středisek RIHO.

UPOZORNĚNÍ:

Krycí panely musí být instalovány tak, aby prostor pod vanou splňoval kritéria ZÓN 3 viz kapitola 1.1, tzn. aby prostor pod vanou nebyl přístupný bez použití nástroje!

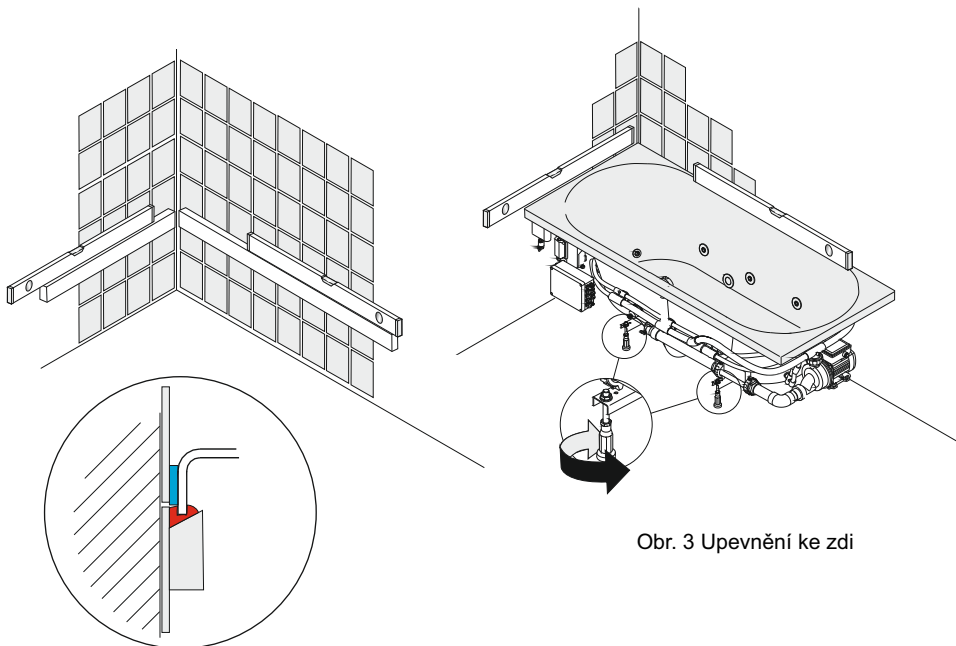
1.5 Instalace vany:

- Během instalace chráňte povrch vany vhodným způsobem (karton, deka, bublinkovou fólie,...).
- Vana se dodává se stavitelnými podpěrami. Podle způsobu balení se stavitelné podpěry mohou dodávat odděleně. Nejsou-li namontovány, je nutné je instalovat (viz obrázek 2, Montáž podpěr). Nastavte podpěry tak, aby vana byla vyrovnaná ve správné výšce, a zajistěte je kontrmaticemi. Zkontrolujte, zda se všechny podpěry opírají o podlahu.

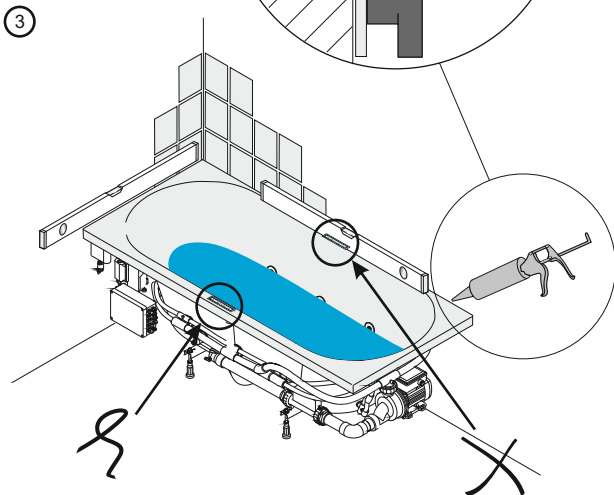
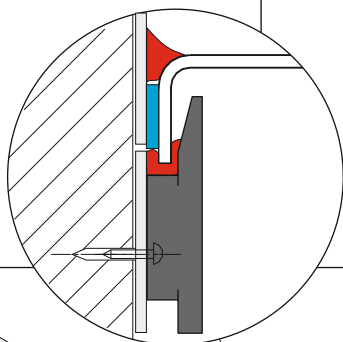
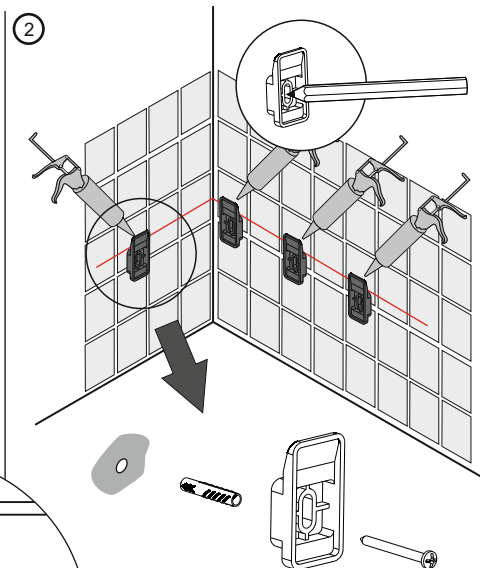
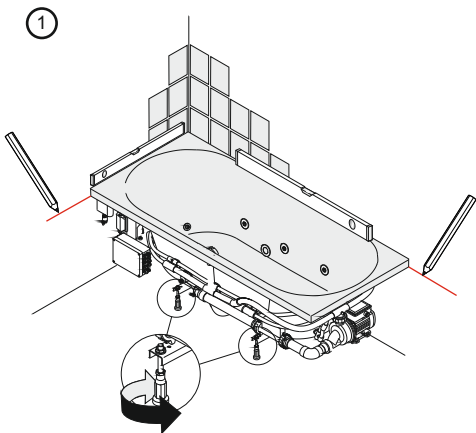


Obr. 2 Montáž podpěr

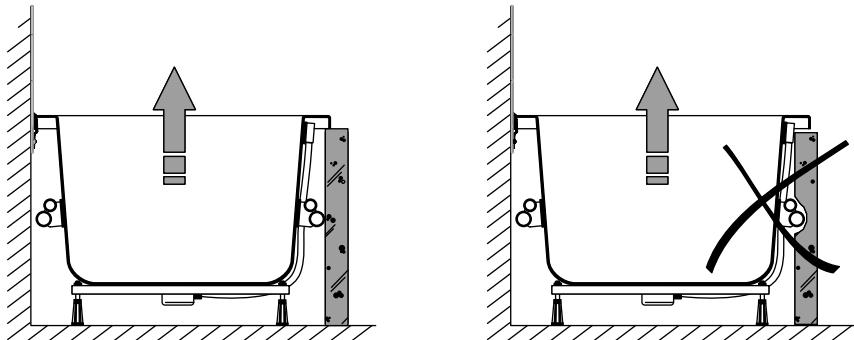
- Podle pokynů výrobce připojte k vaně přepadový komplet, nebyl-li již namontován. Ověřte, zda jsou všechny součásti instalovány podle pokynů výrobce. Průměr odpadní a přepadové výpustě je 52 mm.
- Vanu lze upevnit ke zdi pomocí dřevěné lišty - není součástí dodávky (viz obrázek 3, Upevnění ke zdi) nebo pomocí přiložených přichytek, které upevníte podle pokynů na následující straně. Tento způsob je vhodný pro upevnění vany k obkladům. Zabudování vany pod obklady rozhodně nedoporučujeme z důvodu nutné dostupnosti namontovaných mechanických a elektrických součástí.
- Vanu vyrovnejte.
- Napojte vanu na odpad.



Obr. 3 Upevnění ke zdi



4



- Naplňte vanu do poloviny vodou a zkontrolujte, zda je horní plocha ve vodorovné poloze. Tento krok prosím nevynechte! Podle potřeby upravte výšku stavitelných podpěr. Zkontrolujte, zda je připojení odpadu vodotěsné, a naplňte vanu až po přepad. Nechte vodu odtékat přepadem a zkontrolujte těsnost.

- Boky vany, které nepřiléhají ke zdi, lze vyzdít a obložit nebo použít originální krycí panely RIHO. Lze obložit celý obvod vany nebo jen některé části.

- Pro utěsnění spár použijte výhradně pH neutrální sanitární silikonový tmel.

- Vanu je možné osadit různými způsoby, například

- upevnit k obkládačkám na zdi. Lem vany doporučujeme opatřit tlumicí páskou.
- umístit do výklenku (usadit mezi dvě stěny) a/nebo ukončit vodorovnou řadou obkládaček podél lemu, v takovém případě musí být spára 4-5 mm mezi lem vany a stěnou nebo řadou obkládaček také izolována silikonovým tmelem. Prostor 4-5 mm je nezbytný pro absorpci rozpínání lemu vany.
- jsou-li boky vany obloženy, ponechteje mezi spodní částí lemu vany a horní částí vyzdívkou nebo obkladu prostor 4-5 mm a utěsněte jej silikonovým tmelem.

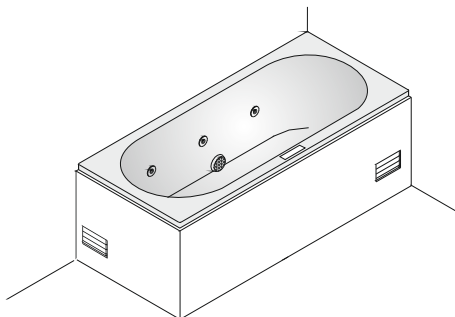
Silikonový tmel vytvoří kvalitní, voděodolný spoj a umožní malé rozpínání vany. Před aplikací tmelu naplňte vanu vodou až po přepad a zkontrolujte, zda stojí na všech podpěrách.

V případě nejasností se obraťte na některé z montážních nebo servisních středisek RIHO.

1.5.1 Větrání

Pro optimální chod motoru je nutno nainstalovat ve zdi pod vanou větrací mřížku. Mřížka musí být odolná proti střikající vodě a umístěna tak, aby se stékající voda nemohla hromadit pod vanou. Účinná plocha mřížky musí být minimálně 100 cm² pro jednotlivé systémy Hydro a Aero a 200 cm² pro kombinované systémy Hydro/Aero. Mřížka nesmí ústít do prostoru s teplotou pod +15°C a nad +35°C. Viz obrázek 4.

V případě nejasností se obraťte na některé z montážních nebo servisních středisek RIHO.

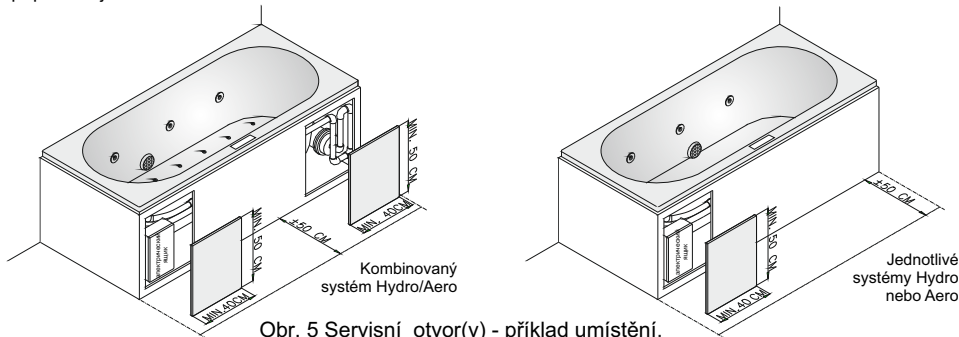


Obr. 4 Větrací mřížky

1.5.2 Servisní otvor(y)

Z důvodu umožnění revize nebo opravy musí být po obvodu vany zhotoveny otvory s krytem odolným proti střikající vodě velikosti nejméně 40 (š) x 50 (v) cm. Takový otvor musí být umístěn v blízkosti každého motoru a tělesa dohřevu vody. Před otvory musí být volně přístupný prostor o šířce nejméně 50 cm pro přístup technika. Příklad umístění viz obrázky 5. Přesná pozice otvorů viz technický katalog RIHO. Servisní středisko společnosti RIHO nemůže provádět údržbu, jsou-li servisní otvory příliš malé, nenacházejí-li se na určených místech nebo zcela chybí. Pro zajištění maximální dostupnosti k systému doporučujeme použít originální krycí panely RIHO (jsou-li pro daný typ vany k dispozici).

V případě nejasností se obraťte na některé z montážních nebo servisních středisek RIHO.



Obr. 5 Servisní otvor(y) - příklad umístění.

1.5.3 Panely

Snímatelné panely není nutné utěšňovat. Krycí panely musí být instalovány tak, aby prostor pod vanou splňoval kritéria ZÓNY 3 viz kapitola 1.1, tzn. aby prostor pod vanou nebyl přístupný bez použití nástroje!

1.5.4 Přívod teplé a studené vody

Přívod vody připravte pro stojánkovou baterii instalovanou na lem vany nebo pro baterii instalovanou na zeď. K dispozici je také mechanická výpusť s napouštěním přepadem. Požádejte prodejce o tento typ instalační sady.

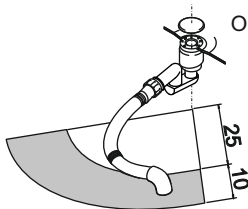
Maximální přípustná teplota vody ve vaně je 60°C.

Připojíte-li mechanickou výpusť s napouštěním přepadem, použijte pro přívod vody zpětné ventily. Zabrání se tím zpětnému vtekání špinavé vody do přívodní trubky.

V případě nejasností se obraťte na některé z montážních nebo servisních středisek RIHO.

1.5.5 Odpad vody

Připojte odtokovou trubku se sifonem k odpadu v koupelně (o minimálním průměru 40 mm). Odpad musí být umístěn ve vzdálenosti 25-35 cm od osy vanové výpustě a musí mít dostatečnou kapacitu, aby byl zajištěn dostatečný odtok vody (viz obrázek 6). V případě nejasností se obraťte na některé z montážních nebo servisních středisek RIHO.



Obr. 6: Instalace odpadu

1.5.6 Elektrické připojení

Elektrická přípojka pro instalaci musí být provedena příslušným kabelem a spojení provedeno ve vodě odolném boxu. Vířivá vana je dodávána s kabelem 3x2.5mm² nebo 5x2.5mm² (5x2.5mm² v případě vany se dvěma hydromotory). Připojení vířivé vany musí být provedeno kabelem 3x2.5mm² 230V/50Hz (pokud je vířivá vana dodána s kabelem 3x2.5mm²). V případě vany dodané s kabelem 5x2.5mm² je nutné použít 2 fáze. Připojení musí být provedeno kabelem 5x2.5mm² 400V/50Hz (2 fáze, 2 nulové, 1 zemnicí) nebo dvěma kabely 3x2.5mm² 230V/50Hz.

Každý kabel musí být jištěn příslušným jističem 16A s charakteristikou C a **proudovým chráničem do 30mA.**

Na přívodu je nutné zajistit rozpojení všech pólů v pevném vedení. Rozpojovací prvek musí mít vzdálenosti kontaktů takové, aby zajistil úplné odpojení všech pólů při přepětí podmínek kategorie III. (např. vypínačem se signalizací zapnutého stavu).

Je nutné dodržet místní zákony a předpisy týkající se elektrického připojení.

V případě nejasností se obraťte na některé z montážních nebo servisních středisek RIHO.

1.5.7 Uzemnění

Instalace musí být doplněna o samostatný vodič doplňujícího pospojování, tento musí být vyveden z přípojnice hlavního pospojování objektu, případně z rozvodnice, z níž je vyveden přívod pro vanu. Tento vodič musí mít pevné jádro o průřezu minimálně 4-6mm² a jeho izolace musí být v kombinaci barev zelená - žlutá.

2.0 Akrylátové (PMMA) vany RIHO (vířivé vany)

Všechny vany značky RIHO jsou vyrobeny z akrylátu (polymethylmetaakrylátu) a jsou zpevněné polyesterem se skelným vláknem. Dno vany je vyztužené dřevotřískou.

Akrylát je syntetický materiál probarvený v celém průřezu.

Vlastnosti akrylátu poskytují maximální pohodlí při užívání vany za předpokladu, že se budete řídit pokyny k instalaci a požadavky na údržbu vany.

3.0 Údržba

- Protože materiál nemá póry a je hladký, neusazují se na něm prakticky žádné nečistoty. Stačí, když vanu po použití umyjete mokrou houbou nebo hadříkem a tekutým čističem (neabrazivním).

- Oprava drobných škrábanců a jiných poškození.

Pokud chcete drobná poškození opravit sami, postupujte pečlivě podle těchto pokynů:

Jedná-li se o drobné oděrky, stačí použít leštidlo na chromy a laky (bez rozpouštědla a granulí). Pokud výsledek není uspokojivý, vybruste poškozené místo voděodolným smirkovým papírem zrnitosti 600, a poté jemným papírem zrnitosti 1000. Na závěr použijte leštidlo na chromy a laky a vana bude jako nová.

- RIHO nabízí také set pro opravu větších poškození - objednací číslo REP400.

UPOZORNĚNÍ:

Pokud se rozhodnete opravit vanu sami, činíte tak na vlastní zodpovědnost!

Možnost opravy vážnějších poškození konzultujte vždy se servisním střediskem RIHO.

4.0 Ovládání

4.1 Elektronické ovládání

Před uvedením do provozu naplňte vířivou vanu asi 5 cm nad nejvyšší trysku (systém Hydro a Hydro/Aero) a asi 15 cm pod lem vany (systém Aero).




UPOZORNĚNÍ: Při používání vířivé vany je ZAKÁZÁNO dotýkat se elektrických spotřebičů, manipulovat s nimi nebo je používat. Je to velmi nebezpečné!

4.1.1 Režimy

Pohotovostní režim:

Pokud je systém v pohotovostním režimu, nezobrazí se ikony.



Zapnutí:

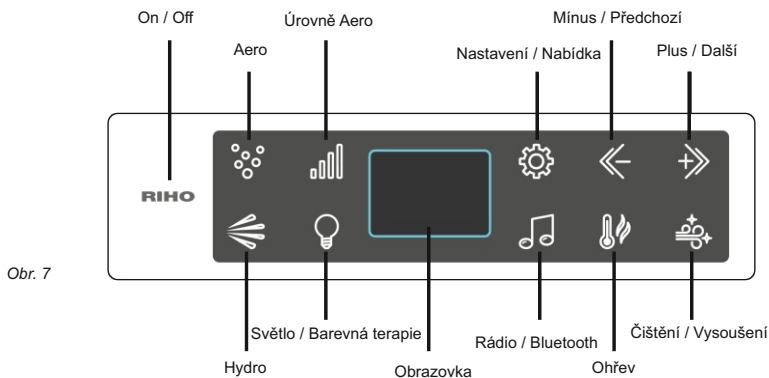
Stisknutím tlačítka „RIHO“ na kontrolním panelu se zapne systém. Na displeji se bude zobrazovat aktuální teplota. Pokud nebude zadána žádná operace, tak se systém po 30 vteřinách sám vypne, případně pokud je stisknuto tlačítko a po 2 vteřiny drženo tlačítko „“, tak se všechny tlačítka zamknou až na tlačítko „“. Pro odemknutí systému opětovně stiskněte tlačítko „“.

Vypnutí:

Pokud je systém zapnutý, krátce stikněte tlačítko „RIHO“ abyste systém vypnuli. Pokud není zadána žádná operace po zapnutí, tak se systém automaticky vypne po 30 vteřinách. Pokud stisknete jakékoli tlačítko, tak bude systém pracovat po dobu 30 minut od chvíle, kdy bylo stisknuto poslední tlačítko.




Bezpečnostní zámek:

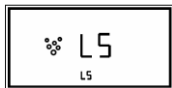
Pokud je stisknut tlačítko „“ po dobu 2 vteřin, funkce bude zapnuta. Všechny tlačítka jsou deaktivována dokud není systém odemčen. Systém je možné odemknout krátkým stisknutím tlačítka „“.



Obr. 7



4.1.2 Funkce Aero

Stiskněte tlačítko „“ na ovládacím panelu pro zapnutí / vypnutí funkce Aero. Pokud je vana naplněna (dostatečná hladina vody), aeromotor se spustí a tlačítko „“ se rozsvítí. Aeromotor se spustí na maximální výkon (úroveň 5). Když je vana naplněna (dostatečná hladina vody) a stisknete a podržíte tlačítko „“ na 2 vteřiny, tlačítko bude blikat a výkon motoru se zvýší o jednu úroveň. Po úrovni 5 se vrátí na úroveň 1 a pak na 2, 3, 4 a pak zpět na 5. Když je vana prázdná (hladina vody není dostatečná), funkce Aero nebude fungovat. Pokud není tohle tlačítko stisknuto po dobu 5 vteřin, tak systém opustí rychlostní nastavení aero. LCD obrazovka ukazuje Lx (x je rychlostní úroveň), jako na obrázku 8:






Obr. 8

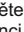
4.1.3 Funkce Hydro

Stiskněte tlačítko „“ na ovládacím panelu pro zapnutí / vypnutí funkce Hydro. Pokud je vana naplněna (dostatečná hladina vody), hydromotor se spustí a tlačítko „“ se rozsvítí (není tlumeno). Když je vana prázdná (vodní hladina není dostatečná), funkce Hydro nebude fungovat a podsvícení zůstane ztlumeno. K tomu také dochází pokud při zapnuté funkci Hydro poklesne hladina vody pod minimální úroveň. Funkce Hydro se pak zastaví a podsvícení se ztlumí.

4.1.4 Barevná terapie

Stisknutím tlačítka „“ na ovládacím panelu zapnete / vypnete barevnou terapii. Po zapnutí se začnou automaticky měnit barvy a podsvícení tlačítka se opakovaně problíká. Když dosáhnete požadované barvy, můžete ji zablokovat dotykem a podržením tlačítka „“ na 2 sekundy. Podsvícení tlačítka bude v tomto režimu zapnuto (není tlumeno). Chcete-li obnovit barevnou smyčku, stiskněte a podržte tlačítko „“ po dobu 2 sekund. Podsvícení tlačítka opět problíkávat.

4.1.5 Hudba / Funkce Bluetooth

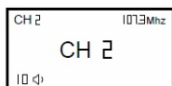
Stiskněte tlačítko „“ na ovládacím panelu pro zapnutí rádia. Obrazovka nebude ukazovat aktuální rádiový kanál, frekvenci nebo hlasitost. Stiskněte tlačítko znovu pro vypnutí rádia a přepnutí k funkci bluetooth hudby. Stiskněte tlačítko znovu pro vypnutí funkce hudby.



Obr. 9

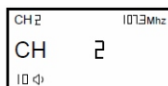


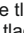


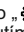
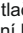


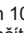

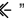
Obr. 10



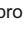


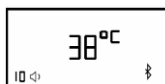
Obr. 11

Obr. 12

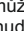
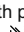
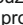
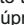


Pokud je rádio zapnuté, stiskněte tlačítko „“ a uvidíte na obrazovce, jako je zobrazeno na obrázku 9. V tuto chvíli můžete změnit hlasitost stiskem tlačítka „“ nebo „“. Rozsah hlasitosti je od úrovně 0 po úroveň 15. Pokud je rádio zapnuté a stisknete tlačítko „“ několikrát, uvidíte obrazovku, jako je na obrázku 10. V tuhle chvíli můžete změnit frekvenci 0.1 Mhz stisknutím tlačítka „“ nebo „“. Rozsah je od 87.5-108 Mhz. Stiskněte a držte jeden z těchto tlačítek po 2 vteřiny pro hledání kanálů, které bude zastaveno při nalezení kanálu a začne hrát. Jakmile najdete kanál, který chcete, chvíli vyčkejte a systém automaticky opustí nastavení. Stiskněte a držte tlačítko „“ po 2 vteřiny, abyste uložili současný kanál. Po úspěšném uložení kanálu uvidíte jeho číslo na obrazovce, jako na obrázku 11. Systém je schopný uložit celkem 10 kanálů. Jakmile je rádio zapnuté a stisknete třikrát tlačítko „“, uvidíte ikonku jako na obrázku 12. Stiskněte tlačítko „“ nebo „“ pro volbu kanálu dle libosti.

Když je systém zapnutý, použijte funkci Bluetooth na Vašem Bluetooth zařízení k vyhledání signálu vany s jménem „RIHO B-Music“. Můžete upravit jméno dle libosti pomocí vašeho Bluetooth zařízení. Spárujte zařízení, pokud spojení z nějakého důvodu selže, ikonka Bluetooth „“ bude blikat. Pokud se tohle stane, zkuste se prosím připojit znovu. Stiskněte dvakrát tlačítko „“ pro přístup do funkce Bluetooth hudba, následně uvidíte ikonku „“ na obrazovce, jako na obrázku 13.



Obr. 13


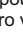
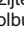
Nyní můžete přehrát písničku z vašeho Bluetooth zařízení. Stiskněte tlačítko „“ pro vypnutí funkce Bluetooth. Když hraje hudba přes funkci Bluetooth použijte tlačítko „“ pro přístup do nastavení hlasitosti jak je ukázáno na obrázku 14. Stiskněte tlačítko „“ nebo „“ pro úpravu hlasitosti. Nastavení hlasitosti je v rozmezí od úrovně 0 do úrovně 15.



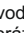
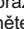
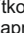

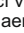
Obr. 14

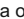


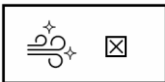
Obr. 15

Pokud je funkce Bluetooth zapnuta, použijte tlačítko „“ pro přístup na obrazovku, jako na obrázku 15. Nyní stiskněte tlačítko „“ nebo „“ pro volbu písničky dle libosti. Funkce hudby Bluetooth se vypne automaticky po 10 vteřinách po té, co je systém vypnutý.

4.1.6 Funkce čištění

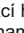



Jakmile je systém s dostačující vodní hladinou, stiskněte tlačítko „“ a následně tlačítko „“ pro zpřístupnění čistícího nastavení, jako je na obrázku 16. Pro spuštění, stiskněte tlačítko „“ a ikonka „“ se změní na ikonku „“.




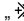
1. 8 vteřin po aktivaci funkce čištění se zapne hydromotor a aeromotor.
 2. Po 7 vteřinách se otevře čistící ventil a po 3 vteřinách se automaticky uzavře.
 3. Následně bude hydromotor a aeromotor pracovat po 80 vteřin, následováno 20 vteřinovou pauzou. Po těchto 20 vteřinách začnou hydromotor a aeromotor opět pracovat po dobu 90 vteřin. Po těchto 90 vteřinách je čistící cyklus dokončen a bude automaticky vypnut.
- V případě, že se pokusíte zapnout funkci čištění ve chvíli, kdy není v nádržce dostatečné množství čistící kapaliny, objeví se blikající ikonka „“ na obrazovce. Po 3 vteřinách ikonka zmizí.



Obr. 16





4.1.7 Funkce přihřev

Funkce přihřev je omezena funkcí hydromotoru. Stiskněte tlačítko „“ pro zapnutí funkce. Přihřev potřebuje pracovat současně s hydromotorem, to znamená, že tlačítko pro hydromotor se rozsvítí společně s tlačítkem přihřevu. Pro vypnutí funkce přihřevu můžete stisknout tlačítko „“ stejně jako tlačítko „“. Hydromotor může být zastaven pouze pokud stisknete tlačítko „“. Přihřev může být zapnut pouze pokud je teplota vody alespoň o 1 stupeň nižší

než je nastavená teplota. Jakmile voda dosáhne nastavené teploty, tak se přihřev zastaví dokud teplota znovu neklesne. Pokud je přihřev zapnutý, můžete stisknout tlačítko „“ pro jeho vypnutí a stejně tak se vypne i podsvícení tlačítka. Pokud je funkce přihřevu zapnutá a hladina vody klesne pod minimální úroveň vodní hladiny, tak se funkce také vypne. Pro nastavení teploty můžete použít tlačítko „“ v případě, že je přihřev zapnutý. Poté na displeji uvidíte teplotu, kterou následně můžete zvýšit tlačítkem „“ nebo snížit tlačítkem „“.

UPOZORNĚNÍ: Přihřev je určený k udržování určité teplotní úrovně a není určený k ohřevu vody ze studené na teplou.

4.1.8 Funkce automatické vysoušení

Když je systém zapnutý a ve vaně není voda, můžete stisknout tlačítko „“ pro spuštění funkce vysoušení. Funkce vysoušení pracuje od úrovně 1 do úrovně 5 po dobu 15 vteřin pro každý krok. Jakmile je 5. úroveň dokončena, funkce vysoušení se vypne. Celý tento vysoušecí cyklus zabere 75 vteřin. Během funkce vysoušení bude blikat tlačítko „“. Po vypuštění vany se funkce automatického vysoušení po 15 minutách sama spustí, tlačítko „“ bude zapnuté a spustí se vysoušecí program. Jakmile je vysoušecí program dokončený, tlačítko „“ se automaticky vypne.

5.0 Trysky vířivých van

5.1 Aero jet

Jak je již název „Aero“ naznačuje, tryskou proudí vzduch. Ten probublává vodou a vytváří relaxační efekt. Vzduch vystupuje z aero trysky s určitou rychlostí a může být vnímán jako studený. Trysky samotná se však ohřívá.

5.1.1 Sparkle aero trysky



Sparkle Aero tryska má chromovou povrchovou úpravu. Tato tryska vytváří jemnější bublinky ve srovnání s jinými aerotryskami.

5.1.2 Flat aero trysky



Flat Aero tryska má chromovou povrchovou úpravu. Pro vyčištění vnitřku trysky odstraňte středový díl malým šroubovákem.



UPOZORNĚNÍ: Budte velice opatrní, aby nedošlo k poškození chromovaného povrchu trysky. Po vyčištění tělesa trysky zamáčkněte středový díl zpátky do tělesa aero trysky. Středový díl je uchycen prostřednictvím gumového o-kroužku.

5.2 Hydro trysky

Hydro tryskami proudí směs vody se vzduchem. Výsledkem je silný proud s masážním efektem. Fungování různých typů trysek je popsáno níže.

POZOR: Protože některé hydro trysky lze otočením uzavřít i během zapnutého motoru, ujistěte se, že minimálně jedna tryska s možností uzavření zůstane po celou dobu probíhajícího cyklu zcela otevřena. V opačném případě může dojít k přehřátí motoru z důvodu vysokého tlaku v systému.



Hydro Super trysky LUX mají chromovou povrchovou úpravu. Síla a směr proudu může být nastavena otáčením vnitřní části. Pokud budete otáčet vnitřní částí po směru hodinových ručiček, proud bude slabnout.

6.0 Bezpečnost

Aby se zabránilo spuštění systému bez vody, motor(y) ani osvětlení nelze zapnout, pokud je hladina vody příliš nízká (s výjimkou funkce vyprazdňování).

Motory jsou také vybaveny tepelnou pojistkou, která je v případě problémů vypne.

6.1 Dezinfekce a čištění

Aplikace (Riho) čistících produktů a Sody

Čistící produkty pro vířivé vany jsou primárně určeny pro Hydro systém. Aero systém pouze fouká vzduch a není nutné jej čistit speciálními produkty.

Typy produktů:

1. RIHO Clean-Plus - Čistící prostředek pro masážní vany
2. RIHO Clean - čistící tablety
3. Soda

Stožení RIHO produktů pro čištění je ideální pro použití ve vířivých vanách RIHO.

Při běžném používání vířivé vany je vhodné ji čistit po každém 4.-5. použití, střídavě čistící kapalinou a tabletami. Při malém využívání vířivé vany je vhodné vyčistit vanu před jejím dalším použitím.

1. RIHO Clean-Plus - Čistící prostředek pro masážní vany (REDIS0002)

Určen pro čištění systému Hydro.

Napustěte vanu nad nejvýše umístěné trysky. Naplňte čistící jednotku prostředkem Clean-Plus. Celá láhev naplní nádrž a postačí na cca 5 čistících cyklů. Dále postupujte podle kapitoly 4.1.6 tohoto návodu. Po ukončení celého procesu vanu vypusťte a opláchněte čistou vodou.

2. RIHO Clean - Čistící tablety (REDIS0001)

Čistící tablety jsou určeny pro dezinfekci Hydro systému.

Napustěte vanu nad nejvýše umístěné trysky. Do vany vhodte RIHO CLEAN čistící tablety v množství 1 tableta na 50 l vody. Spusťte masážní systém na dobu 10 minut a poté ponechte vodu ve vaně dalších 10 minut. Znovu spusťte systém na 2 minuty. Vodu vypusťte a vanu důkladně vypláchněte studenou vodou. Vanu lze po vypláchnutí okamžitě používat. Při běžných provozních podmínkách opakujte čištění 1x za měsíc.

3. Základní čistící cyklus pomocí Sody

Pokud během používání hydromasážního systému vidíte černé šupiny ve vodě, doporučujeme čištění pomocí sody. Napustěte vanu nad nejvýše umístěné trysky. Přidejte sáček jedlé sody do vody a ujistěte se, že je dobře rozpuštěna, jinak může způsobit škrábance na povrchu vany. Ručně zapínejte a vypínejte systém Hydro (4-5 krát na 1½ až 2 minuty) pro dokonalé vyčištění systému. Vodu s rozpuštěnou sodou můžete ponechat ve vaně přes noc pro lepší uvolnění odolných nečistot.

Ráno můžete proces opakovat.

Po ukončení celého procesu vanu vypusťte a opláchněte čistou vodou.

V případě odolných skvrn můžete celý postup opakovat dvakrát či vícekrát. Množství černých šupin nebo skvrn se po každém cyklu snižuje a nakonec zcela zmizí.

VÝSTRAHA:

Při používání desinfekčních tablet RIHO a čistící kapaliny Riho Clean Plus dodržujte návod k použití a bezpečnostní opatření, zejména:

- uchovávejte prostředek mimo dosah dětí.
- zabraňte potřísnění obličeje a vniknutí do očí.
- nepolykejte.
- v případě kontaktu chemikálie s pokožkou/zrakem/obličejem opláchněte dostatečným množstvím vody.
- nevdechujte.
- nekoupejte se, pokud je ve vodě čistící kapalina nebo desinfekční prostředek.

6.2 Tipy pro uživatele

- Pokud máte zdravotní problémy, konzultujte použití vířivé vany s lékařem.
- Doporučená maximální délka vířivé koupele je 10 minut.
- Nepoužívejte vířivou vanu bezprostředně po jídle.
- Pěny do koupele, šampón nebo mýdlo používejte až po vířivé koupeli. Použití uvedených produktů v průběhu nebo před použitím systému způsobí vytvoření velkého množství pěny.

7.0 Mimořádná údržba

VÝSTRAHA:

Před prováděním jakékoli práce na jednotce vždy vypněte přívod elektrické energie!

UPOZORNĚNÍ:

Údržbu a servis masážního systému nelze provést, jsou-li servisní otvory příliš malé, nenacházejí-li se na určených místech nebo zcela chybí. V těchto případech musí zákazník zpřístupnit masážní systém na svoje náklady!

V případě mimořádné údržby či problémů se obraťte na některé z autorizovaných servisních středisek RIHO. Nevhodná manipulace neautorizovanou osobou bude mít za následek okamžité zrušení záruky a odpovědnosti výrobce za bezpečnost výrobku! V případě výměny vadných dílů smí být použity pouze originální a schválené náhradní díly, jinak bude zrušena záruka a odpovědnost výrobce za bezpečnost výrobku!

Zjištění a řešení problémů.

Problém 1.

Po stisknutí tlačítek se nezapne žádná funkce vířivé vany.

Příčina 1:

Je vířivá vana připojena ke zdroji napájení? Je vana připojena správně? Je zdroj napájení funkční?

Řešení 1:

Zkontrolujte připojení, zdroj napájení a pojistky.

Příčina 2:

Hladina vody není dostatečná.

Elektronicky řízené vířivé vany jsou vybaveny senzorem hladiny a umožní spuštění jednotlivých funkcí (s výjimkou vyprázdnění systému) pouze tehdy, je-li hladina dostatečně vysoko.

Řešení 2:

Doplňte vodu, pokud je hladina nízká.

Pokud je ve vaně dostatečné množství vody, zkontrolujte, zda se senzor v průběhu přepravy nebo instalace neuvolnil. Pokud je senzor vody uvolněný, obraťte se prosím na servisní středisko RIHO.

Problém 2.

Ne všechny trysky Hydro a trysky na dně vany zajišťují dostatečnou sílu proudu.

Příčina 1:

Ventil zůstal zavřený.

Řešení 2:

Vypněte přívod elektrické energie pomocí hlavního vypínače, vyčkejte 1 minutu a potom opět zapněte napájení a resetujete tak elektroniku. Pokud problém přetrvává, obraťte se prosím na servisní středisko RIHO.

Problém 3.

Nefunguje automatická čisticí jednotka.

Příčina 1:

V zásobníku není dostatečné množství čisticí kapaliny.

Řešení 1:

Doplňte čisticí kapalinu.

Příčina 2:

Čistící kapalina nezůstala v nádrži, protože magnetický ventil nádrže zůstal otevřený.

Řešení 2:

Zkontrolujte magnetický ventil na dně čistící nádrže a v případě potřeby jej nechejte vyměnit. V případě nutnosti výměny se obraťte na servisní středisko RIHO.

Problém 4.

Vířivá vana nefunguje vůbec.

Příčina:

Opakovaným úmyslným nebo náhodným stisknutím tlačítek ovladače může elektronika přestat vykonávat svou funkci.

Řešení:

Vypněte přívod elektrické energie pomocí hlavního vypínače, vyčkejte 1 minutu a potom opět zapněte napájení a resetujete tak elektroniku. Pokud problém přetrvává, obraťte se prosím na servisní středisko RIHO.

Problém 5.

Nefunguje systém Hydro a/nebo Aero.

Příčina:

Motory Hydro i Aero mají vlastní tepelný vypínač. Pokud se vypínač přehřeje, motor se vypne. Pravděpodobnou příčinou je zablokovaný motor.

Řešení:

Nechejte motor(y) vychladnout. Pokud se vychladlý motor po spuštění nerozběhne, obraťte na některé z montážních nebo servisních středisek RIHO. Opakované pokusy o spuštění zablokovaného motoru/čerpadla mohou způsobit jejich poškození!

Problém 6.

Bluetooth zařízení není připojeno k systému.

Příčina:

Jiné zařízení je stále spárováno na Bluetooth kanálu.

Řešení:

Nejprve zrušte Bluetooth připojení jiného spárovaného zařízení a poté se můžete spárovat s Bluetooth na vaně.

Problém 7.

Přihřev nefunguje.

Příčina 1:

Přihřev je spojený s hlavním hydro systémem.

Řešení 1:

Jsou tyto systémy zapnuté? Pokud ne, tak je zapněte.

8.0 Servisní oprava

„Reklamační protokol“ viz obr. 7.

UPOZORNĚNÍ:

Dle požadavků na instalaci musí být po obvodu vany zhotoven(y) servisní otvor(y) velikosti nejméně 40 (š) x 50 (v) cm a instalována(y) větrací mřížka(y) - viz kapitoly 1.4, 1.5.1 a 1.5.2!

V místnosti musí být dostatek prostoru k provádění případných servisních zásahů.

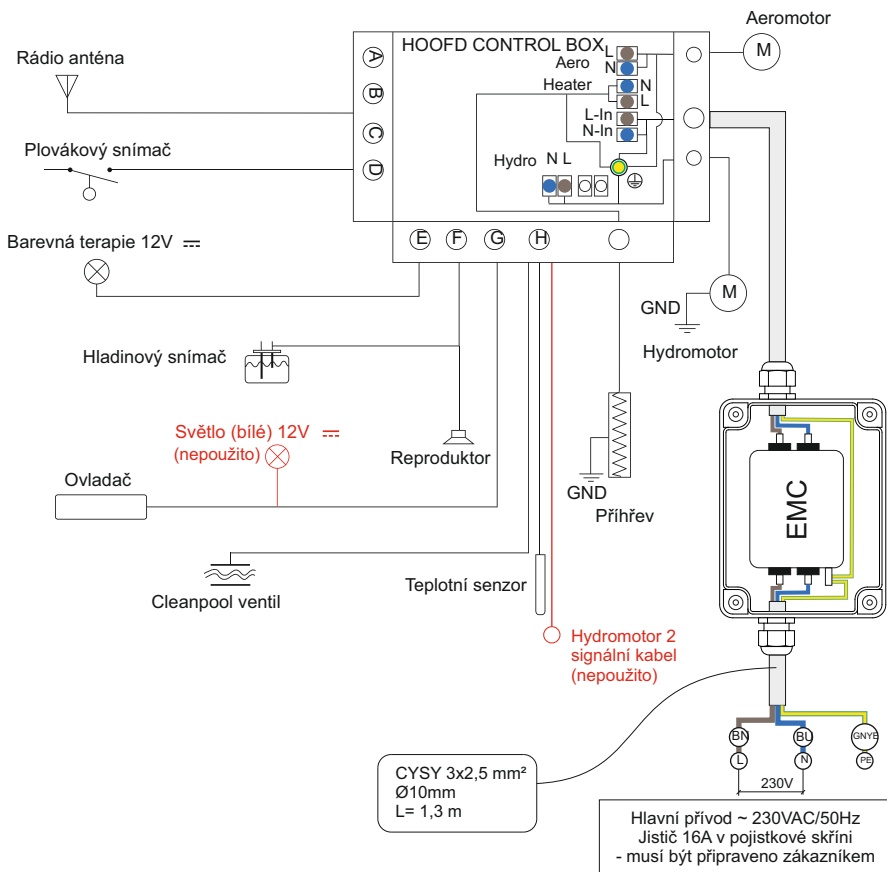
V případě, že byl k zabudování vany použit panel a tento utěsněn tmelem, musí být vrstva tmele před návštěvou našeho servisního pracovníka odstraněna.

9.0 Záruční podmínky

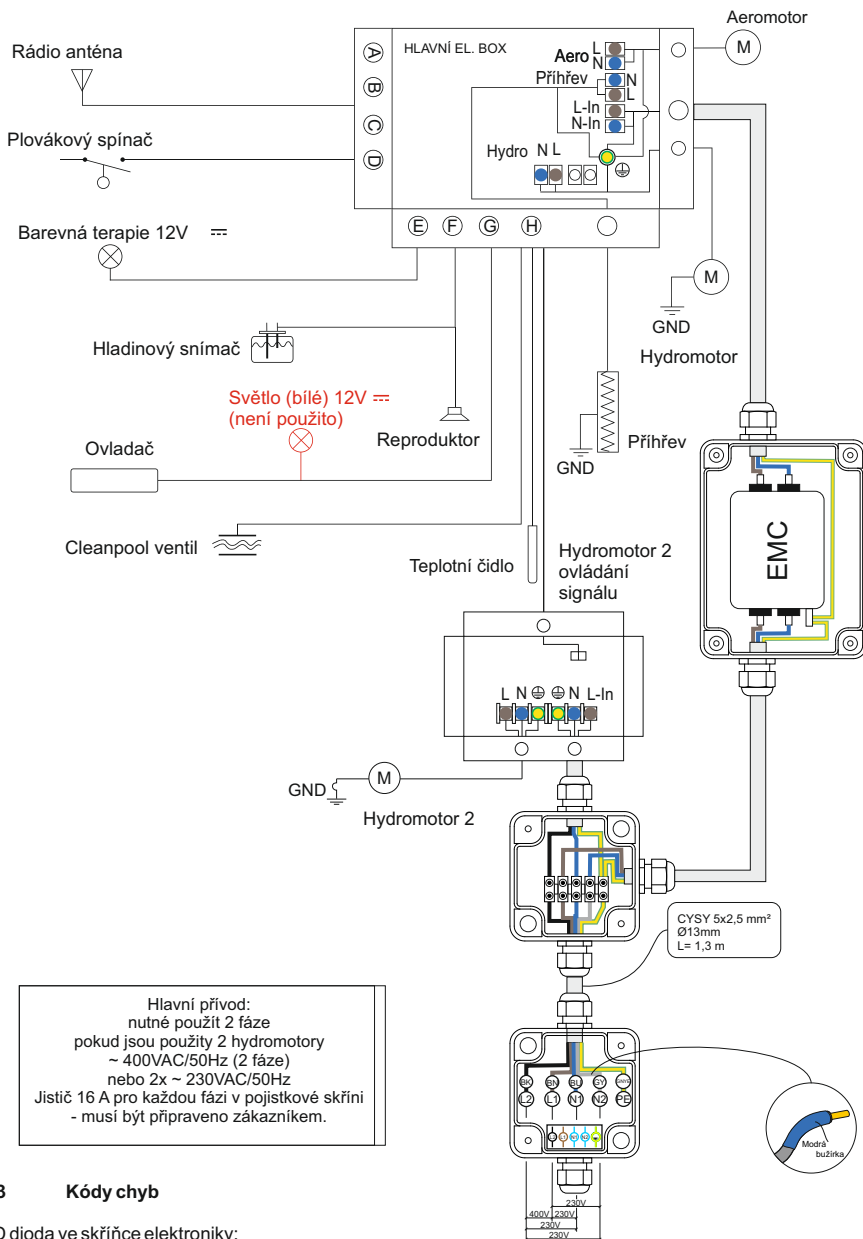
Aktuální znění záručních podmínek najdete na našich webových stránkách: www.riho.com

10.0 Technické údaje

10.1 Hlavní elektrické připojení (Systém s jedním hydromotorem)



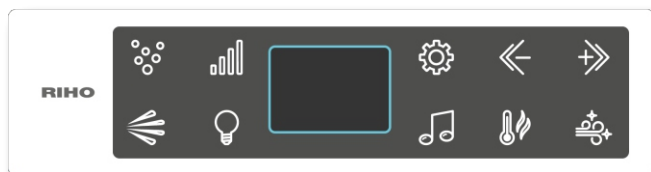
10.2 Hlavní elektrické připojení (Systém se dvěma hydromotory)



10.3 Kódy chyby

LED dioda ve skřínce elektroniky:

- Nesvítí, což znamená, že elektronika není (správně) připojena k napájení.
- Nepřetržitě svítí, což znamená, že elektronika nekomunikuje s ovládacím panelem.
- Bliká, což znamená, že elektronika funguje normálně.



Instrukcja instalacji i obsługi

Instrukcja instalacji i obsługi wanien (z hydromasażem) firmy Riho

Spis treści :	Strona:
1.0 Instalacja wanien (z hydromasażem) firmy RIHO	.2
1.1 Przepisy bezpieczeństwa w łazience	.2
1.2 Instalacja wanny z hydromasażem	.3
1.3 Dostawa	.3
1.4 Przygotowanie do instalacji	.3
1.5 Instalacja wanny	.4
1.5.1 Kratka wentylacyjna	.6
1.5.2 Otwory rewizyjne	.7
1.5.3 Panele	.7
1.5.4 Doprowadzenie zimnej i ciepłej wody	.7
1.5.5 Odpływ wody	.7
1.5.6 Połączenia elektryczne	.8
1.5.7 Instalacja ekwipotencjalne	.8
2.0 Wanny akrylowe firmy RIHO (z hydromasażem)	.8
3.0 Konserwacja	.8
4.0 Obsługa	.8
4.1 Sterowanie elektroniczne	.8
4.1.1 Tryby	.8
4.1.2 Funkcja Aero (system powietrzny)	.9
4.1.3 Funkcja Hydro (system wodny)	.9
4.1.4 Chromoterapia	.9
4.1.5 Radio / funkcja bluetooth	.10
4.1.6 Funkcja oczyszczania	.10
4.1.7 Podgrzewanie wody	.10
4.1.8 Funkcja osuszania	.11
5.0 Dysze hydromasażu	.11
5.1 Dysze powietrzne	.11
5.1.1 Dysza aero Sparkle	.11
5.1.2 Dysza aero Flat	.11
5.2 Dysze wodne	.11
6.0 System zabezpieczeń	.12
6.1 Dezynfekcja i czyszczenie	.12
6.2 Wskazówki dla użytkowników	.13
7.0 Szczególna konserwacja	.13
8.0 Zgłoszenie serwisowe	.15
9.0 Warunki gwarancji	.15
10.0 Dane techniczne	.15
10.1 Główne połączenie zasilania (system - jeden silnik hydro)	.15
10.2 Główne połączenie zasilania (dystem - dwa silniki hydro)	.16
10.3 Opis błędów	.16

1.0 Instalacja wanien z hydromasażem firmy Riho

Wanny z hydromasażem spełniają wszystkie normy EN oraz przepisy krajowe.

UWAGA:

- Instalacja musi być przeprowadzona przez instalatora z uprawnieniami.
- Montaż i instalacja wanny z hydromasażem muszą być wykonane zgodnie z zaleceniami zawartymi w niniejszej instrukcji i zgodnie z rysunkiem z wymiarami wybranej wanny; położenie nóżek i inne połączenia urządzenia są indywidualne dla każdej wanny i należy je sprawdzić w dostarczonej wannie.
- Serwisant jest odpowiedzialny za sprawdzenie prawidłowo wykonanych prac budowlanych, elektrycznych oraz przyłączy sanitarnych przed przystąpieniem do instalacji i montażu.
- Wykorzystywanie środków czyszczących innych niż zalecane przez producenta, może w konsekwencji doprowadzić do uszkodzenia wanny lub systemu hydromasażu.
- Testowanie wyłącznika różnicowoprądowego powinno być wykonywane regularnie.
- Z urządzenia mogą korzystać dzieci od lat 8, osoby o ograniczonej sprawności fizycznej, sensorycznej i umysłowej lub osoby bez doświadczenia i wiedzy, jeśli są nadzorowane przez osobę dorosłą lub zostały poinstruowane w zakresie bezpiecznego korzystania z urządzenia w sposób zrozumiały i są w pełni świadome wszelkich zagrożeń i wymaganych środków ostrożności.
- Dzieci nie mogą bawić się urządzeniem.
- Czyszczenie i konserwacja urządzenia nie może być wykonywana przez dzieci bez nadzoru.
- Maksymalna wysokość miejsca montażu to 2000 m n.p.m.
- W przypadku gdy główne źródło zasilania zostało uszkodzone, wystąpiła awaria lub usterka (np. dysz, silnika, oświetlenia, itd.) należy niezwłocznie wyłączyć urządzenie i skontaktować się z autoryzowanym serwisem RIHO.
- Urządzenia pod napięciem z wyjątkiem urządzeń zasilanych niskim napięciem 12V, muszą być niedostępne dla osoby znajdującej się wannie.
- Urządzenia zawierające elementy elektryczne, z wyjątkiem urządzeń zdalnego sterowania, muszą być umieszczone lub zamontowane tak aby nie wpadły do wanny.

Hydromasaż może być serwisowany (naprawiany) tylko przez autoryzowanych serwisantów, posiadających certyfikat RIHO oraz kompetencje w zakresie stosowania krajowych wymogów bezpieczeństwa w dziedzinie elektryczności oraz przyłączy hydrauliczno-sanitarnych.

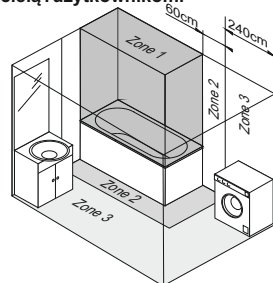
Przed oddaniem do eksploatacji hydromasażu, należy wykonać Test:

Po instalacji sprawdzić czy wanna jest czysta. Napełnić wannę wodą o temperaturze ($40 \pm 5^\circ\text{C}$) nieco powyżej dysz, co umożliwi pracę hydromasażu. Włączyć system na 10 min pracy, jeśli urządzenie jest wyposażone w silnik o zmiennej prędkości uruchomić minimum / maksimum cyklu, co najmniej raz podczas badania. Wyłączyć hydromasaż, nie wypuszczać wody, następnie po 10 min sprawdzić czy wszystkie przyłącza, kolanka i orurowania hydromasażu są szczelne. Po wszelkich pracach serwisowych zapewniających integralności instalacji lub wymianie wadliwych elementów, powtórzycy procedurę.

Instalator i pierwszy właściciel wanny z hydromasażem muszą montować / użytkować wannę zgodnie z instrukcją użytkowania i konserwacji, przekazywaną do wglądu i wiadomości kolejnym właścicielą i użytkownikiem.

1.1 Przepisy bezpieczeństwa w łazience

Gniazodka, lampy, wyłączniki i/lub inne urządzenia elektryczne należy instalować poza strefami zagrożenia, określonymi przez krajowe przepisy i normy. Przepisy te szczególnie zabraniają umieszczania instalacji elektrycznej w odległości mniejszej niż 60 cm i wysokości mniejszej niż 225 cm od wanny (patrz Rys. 1). Wyłączniki i inne urządzenia elektryczne należy umieszczać w taki sposób, aby były niedostępne dla osoby korzystającej z wanny.



Rysunek 1. Bezpieczne odległości.

PRODUCENT NIE PONOSI ŻADNEJ ODPOWIEDZIALNOŚCI, JEŚLI:

- nie są przestrzegane krajowe przepisy i normy dotyczące uziemienia, instalacji ekwipotencjalnej i elektrycznej w łazience;
- nie są przestrzegane krajowe przepisy i normy dotyczące bezpieczeństwa w łazience;
- nie są przestrzegane zalecenia opisane w niniejszej instrukcji.

Wanna jest częściowo demontowana po kontroli w fabryce w celu ułatwienia transportu i wniesienia do pomieszczenia, w którym ma zostać zamontowana. Przed przystąpieniem do instalacji zalecamy dokładne sprawdzenie jej elementów składowych. **Wszelkie uszkodzenia zgłaszane po instalacji nie są objęte gwarancją.**

1.2 Instalacja wanny z hydromasażem

Wszystkie wanny z hydromasażem firmy Riho wykonane są z akrylu (patrz opis: wanny akrylowe) i wyposażone w wybrany przez użytkownika system hydromasażu.

Szczegółowy wykaz wszystkich dostępnych opcji znajduje się w cenniku firmy Riho.

1.3 Dostawa

Standardowo, wszystkie wanny z systemem hydromasażu są zmontowane, sprawdzone, przetestowane i zapakowane.

Wszystkie wanny z systemem hydromasażu dostarczane są z elastyczną instalacją przelewowo-odpływową PU, która w pewnych przypadkach nie jest fabrycznie zamontowana.

UWAGA! Przed przystąpieniem do instalacji należy usunąć z wanny opakowanie kartonowe oraz cienką folię ochronną i dokładnie skontrolować czy wanna nie jest uszkodzona mechanicznie (rysy, pęknięcia lub odpryski), nie wykazuje wad materiału (łuszczenie, pęcherze) albo wad produkcyjnych (krzywizny krawędzi lub nierówności dna). Po zainstalowaniu wanny gwarancja Riho dotyczy tylko wad materiału, które ujawnią się w późniejszym czasie. Podczas instalacji wannę należy w odpowiedni sposób chronić przed uszkodzeniem np. za pomocą kartonu lub foli bąbelkowej. W razie wątpliwości proszę skonsultować się z działem serwisu Riho Polska.

OSTRZEŻENIE ! Upewnij się, że chromowane części nie wejda w kontakt z płynnymi materiałami chemicznymi, używanymi w budownictwie np. : zaprawa murarska, cement lub klej do płytek. Może to mieć bezpośredni wpływ na uszkodzenie powierzchni chromowanych elementów.

1.4 Przygotowanie do instalacji

Instalator musi przygotować następujące elementy konstrukcyjne:

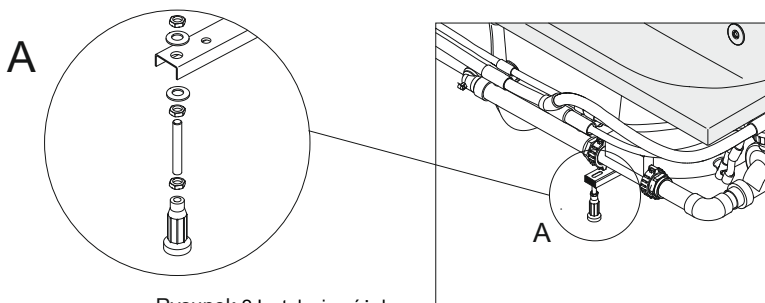
- Kratki wentylacyjne o powierzchni co najmniej 100 cm² dla systemu Hydro lub Aero i 200 cm² dla systemu łączonego Hydro/Aero.
- Drugą kratkę wentylacyjną dla wentylacji grawitacyjnej (należy umieścić jak najdalej od pierwszej).
- Otwory rewizyjne o minimalnej wielkości 40x50 cm, aby umożliwić późniejsze serwisowanie (przynajmniej do silników). W celu łatwego dostępu, należy zachować wolną przestrzeń przed otworem rewizyjnym minimum 50 cm – patrz rys. 5. Firma Riho zaleca umieszczenie otworu rewizyjnego w pobliżu przelewu.
- Doprowadzenie zimnej i ciepłej wody.
- Odpływ wody.
- Przyłącze elektryczne, zależnie od wyposażenia jeden obwód 230V/50Hz, dwa obwody 230V/50Hz lub zasilanie 400V/50Hz. patrz rozdział 1.5.6.
- Ekwipotencjalne przyłącze uziemiające 4-6 mm², do stelaża wanny – patrz rozdział 1.5.7.
- Podłączenie do instalacji elektrycznej na stałe, z możliwością odłączenia poprzez rozłącznik dwubiegunowy ze wskaźnikiem stanu.
- Obrzeże wokół wanny z hydromasażem, zabezpieczające przed rozpryskami.

Przed przystąpieniem do instalacji, instalator powinien zwrócić szczególną uwagę na następujące zagadnienia:

- Sprawdzić wannę i system hydromasażu, w razie stwierdzenia wad po instalacji, koszty demontażu nie będą zwracane. Po zainstalowaniu wanny firma Riho udziela gwarancji tylko na wady ukryte.
- W czasie transportu lub instalacji wanny, nie należy chwycić za rurki, węże ani dysze.
- Sprawdzić szczelność systemu hydromasażu.
- Wanna z hydromasażem nie powinna dotykać ściany, aby zapobiec przenoszeniu generowanych przez silnik nieuniknionych wibracji. Między obrzeżem wanny i ścianami zaleca się stosowanie taśmy izolacyjnej, która ogranicza poziom hałasu.
- W przypadku instalacji paneli plastikowych, należy zwrócić uwagę na wysokość panela względem dolnej krawędzi wanny. Aby zapewnić odpowiednią wentylację, należy zachować szczelinę min. 5 mm pomiędzy podłogą a panelem. W razie wątpliwości proszę skonsultować się z działem serwisu Riho Polska.

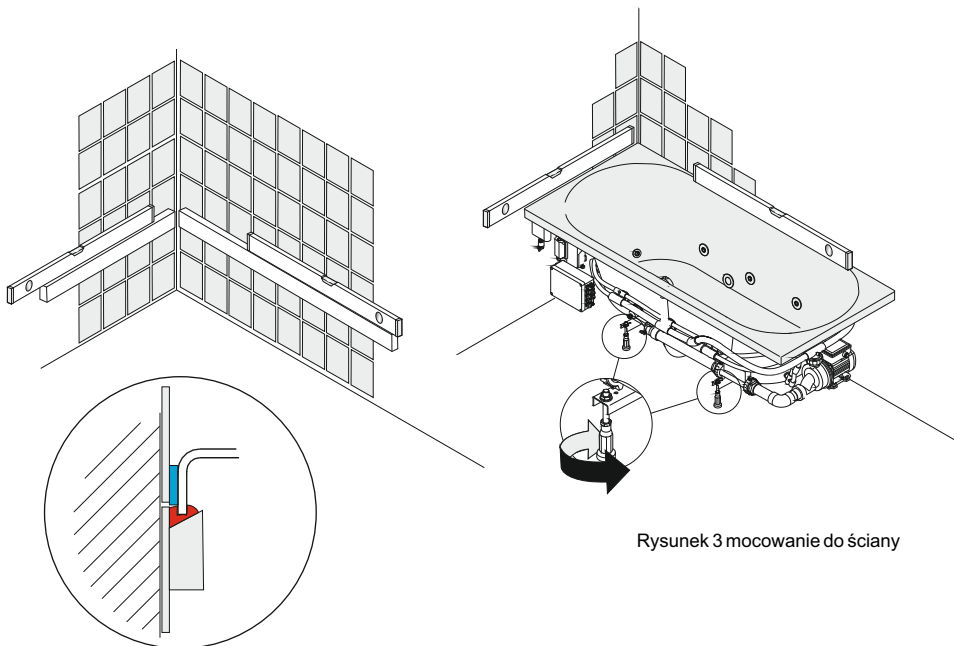
1.5 Instalacja wanny:

- Podczas instalacji chronić powierzchnię wanny kartonem i folią bąbelkową, ...
- Wanna dostarczana jest z metalową ramą nośną i co najmniej 4 regulowanymi nóżkami. W zależności od sposobu pakowania, nóżki mogą być dostarczone oddzielnie. W razie potrzeby, należy je zainstalować (patrz Rys. 2 Instalacja nóżek). Po zamontowaniu nóżek, wypoziomować wannę na odpowiedniej wysokości i dokręcić nakrętki. Sprawdzić, czy wszystkie nóżki całkowicie opierają się na podłodze.

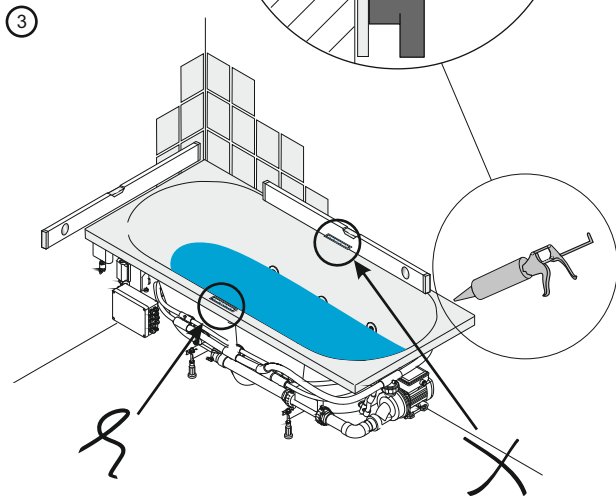
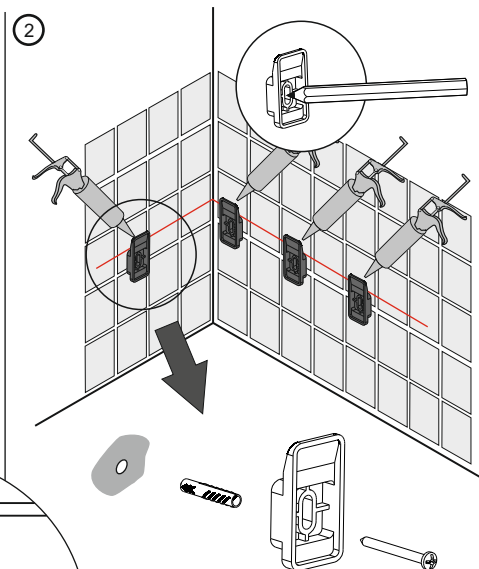
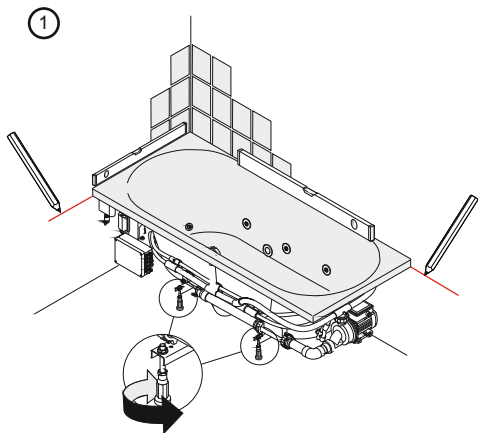


Rysunek 2 Instalacja nóżek

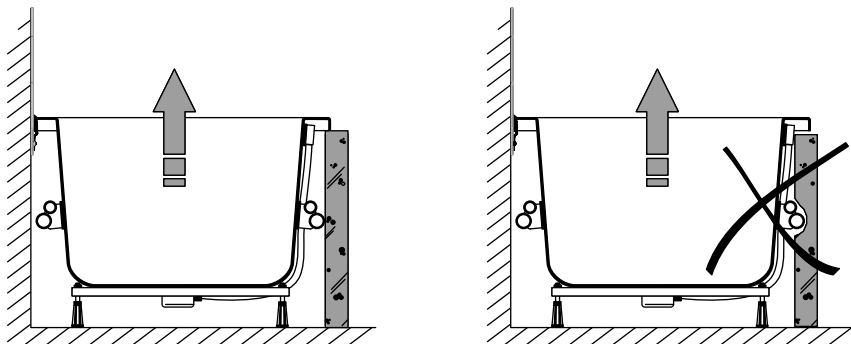
- W razie potrzeby, zainstalować w wannie instalację przelewowo-odpływową. Sprawdzić, czy wszystkie elementy składowe są prawidłowo zamontowane, zgodnie z dołączoną instrukcją montażową producenta.
- Wannę można przymocować do ściany za pomocą drewnianej listwy (patrz Rys. 3 mocowanie do ściany) lub dołączonych zacisków (opcja), mocowanych do ściany zgodnie z rysunkiem na następnej stronie. Ta metoda montażu dotyczy instalacji wanny przy ścianie pokrytej kafelkami. Nie zaleca się zabudowy wanny kafelkami, ponieważ może to utrudnić dostęp do elementów mechanicznych i elektrycznych.
- Odpowiednio wypoziomować.
- Podłączyć wannę do rury odpływowej.



Rysunek 3 mocowanie do ściany



4



- Napełnić wannę do połowy wodą, sprawdzić wy poziomowanie. Jest to absolutnie konieczne. W razie potrzeby doregulować nóżki. Sprawdzić, czy przyłącze rury odpływowej jest wodoszczelne, po czym napełnić wannę wodą do wysokości przelewu. Umożliwić przez krótki czas przepływ wody przez przelew i sprawdzić szczelność połączenia przelewu odpływowego. Podczas opróżniania, sprawdzić: szczelność połączeń elementów odpływowych oraz prawidłowe odprowadzanie wody przez otwór przelewowy.

- Otwarte boki wanny mogą zostać wykończone za pomocą paneli plastikowych lub ścianki z kafelków. Można to wykonać wzdłuż całego obrzeża lub tylko na wybranych odcinkach.

- Do uszczelniania połączeń wanny, należy stosować tylko bezkwasowe silikonowe szczeliwo do zastosowań hydraulicznych.

- Wannę można ustawić na wiele sposobów:

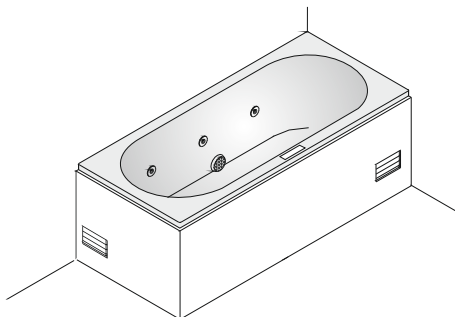
- Oprzeć o kafelki na ścianie. Aby wytłumić wszelkie ruchy wanny, całe obrzeże należy uszczelnić silikonem. Zadaniem tej 4-5 mm szczeliny jest wytłumienie sił oddziaływujących na obrzeże wanny.
- W przypadku zastosowania zabudowy stałej, należy zachować szczelinę od 4 do 5 mm pomiędzy dolną krawędzią wanny, a górną częścią zabudowy. Szczelinę należy wypełnić szczeliwem silikonowym.

Szczeliwo silikonowe zapewnia solidne, wodoodporne wykończenie. Ponieważ wanna może nieznacznie się rozszerzać, przed rozpoczęciem uszczelniania konieczne jest wypełnienie wanny do poziomu przelewu i dopilnowanie, aby całkowicie opierała się na nóżkach.

W razie wątpliwości proszę skonsultować się z działem serwisu Riho Polska.

1.5.1 Kratka wentylacyjna

Aby zapewnić optymalną pracę silnika(ów), należy w obudowie wanny lub w ścianie zainstalować kratkę wentylacyjną. Kratka nie powinna przepuszczać wody lub powinna być umieszczona w takim miejscu, aby nie dopuścić do gromadzenia się wody pod wanną. Zaleca się instalację dwóch kratek, skrajnie oddalonych względem siebie, każda o powierzchni 100 cm². Zakres temperatur dla pracy silników nie powinien przekraczać poniżej +15°C i powyżej +35°C. (Patrz Rys. 4). W razie wątpliwości proszę skonsultować się z działem serwisu Riho Polska.

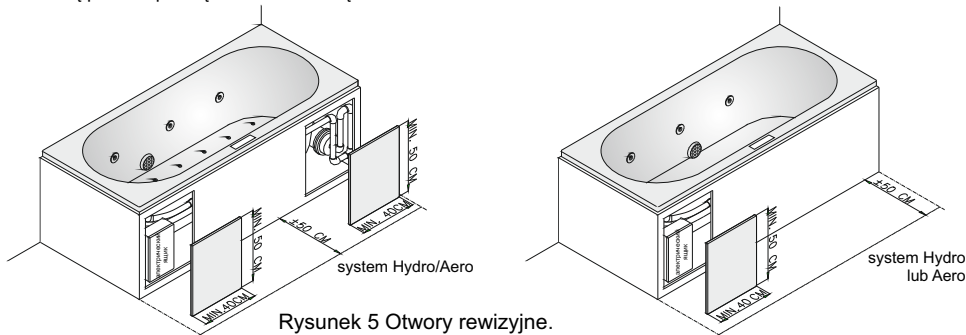


Rysunek 4 Kratka wentylacyjna

1.5.2 Otwory rewizyjne

Obowiązkowo należy wykonać otwory rewizyjne w obudowie wanny do celów konserwacyjnych i/lub serwisowych. Wymiary otworu rewizyjnego i ich liczba powinny być zgodne z wymogami przedstawionymi na rys. 5(40x50 cm). W celu łatwego dostępu należy zachować wolną przestrzeń przed otworem rewizyjnym minimum 50 cm. Pracownicy serwisu firmy Riho nie będą w stanie wykonać konserwacji, jeśli nie ma otworów rewizyjnych lub jeśli są one zbyt małe. Aby zapewnić optymalny dostęp do systemu, firma Riho zaleca stosowanie plastikowych paneli czołowych (jeśli są dostępne dla danego typu wanny) lub zabudowy z możliwością łatwego demontażu.

W razie wątpliwości proszę skonsultować się z działem serwisu Riho Polska.



Rysunek 5 Otwory rewizyjne.

1.5.3 Panele

Jeśli stosowane są panele, nie należy ich uszczelniać, aby umożliwić ich późniejszy demontaż. Panele obudowy muszą być tak zainstalowane, aby spełnić kryterium strefy 3 - patrz rozdział 1.1 (zachować wolną przestrzeń min. 50 cm).

1.5.4 Doprowadzenie zimnej i ciepłej wody

Rury zasilające baterię wannową można przymocować do obrzeża wanny lub do ściany. Można również wykonać instalację przelewowo-odpływową. **Maksymalna dopuszczalna temperatura wody wynosi 60 °C.**

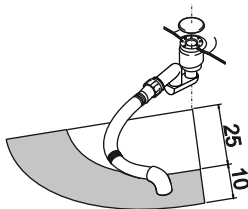
Montując w wannie instalację przelewowo-odpływową z zasilaniem wodą, należy koniecznie zamontować urządzenia do napowietrzania doprowadzanej wody. Zapobiega to przedostawaniu się brudnej wody z powrotem do rur zasilających. W razie wątpliwości proszę skonsultować się z działem serwisu Riho Polska.

1.5.5 Odpływ wody

Połączyć rurę odpływową syfonu z odpływem (Ø min. 40 mm).

Odpływ powinien znajdować się około 25-35 cm od osi otworu odpływowego wanny i mieć wystarczającą przepustowość, która zapewni właściwe odprowadzenie ścieków (patrz Rys. 6).

W razie wątpliwości proszę skonsultować się z działem serwisu Riho Polska.



Rysunek 6: Odpływ wody

1.5.6 Połączenia elektryczne

Instalacja zasilania elektrycznego musi być wyposażona w odpowiedni przewód, a połączenie jej z instalacją elektryczną hydromasażu musi być wykonane w puszcze hermetycznej.

Wanna z hydromasażem jest dostarczana z przewodem $3 \times 2,5 \text{ mm}^2$ lub $5 \times 2,5 \text{ mm}^2$ ($5 \times 2,5 \text{ mm}^2$ w przypadku wanien z dwoma silnikami hydro).

Wannę z hydromasażem wyposażoną w przewód $3 \times 2,5 \text{ mm}^2$ należy połączyć z przewodem zasilającym $3 \times 2,5 \text{ mm}^2$ o napięciu 230V / 50Hz.

W przypadku wanny z hydromasażem wyposażonej w przewód $5 \times 2,5 \text{ mm}^2$ należy zastosować 2 fazy. Połączenie należy wykonać przewodem $5 \times 2,5 \text{ mm}^2$ 400V/50Hz (2 żyły fazowe, 2 żyły neutralne 1 żyła ochronna) lub dwoma przewodami $3 \times 2,5 \text{ mm}^2$ 230V 50Hz. Każdy przewód musi być zabezpieczony odpowiednim wyłącznikiem nadmiarowo-prądowym 16 A o charakterystyce C i wyłącznikiem różnicowo-prądowym 30 mA.

Zgodnie z obowiązującymi normami, wanna z hydromasażem musi być podłączona do instalacji elektrycznej na stałe, z możliwością odłączenia wszystkich biegunów poprzez wyłącznik ze wskaźnikiem stanu. Wyłącznik rozłączający musi mieć odległość styku zapewniającą całkowite odłączenie wszystkich biegunów dla III kategorii wytrzymałości udarowej.

Należy przestrzegać lokalnych norm i przepisów dotyczących instalacji elektrycznych.

W razie wątpliwości skonsultuj się ze specjalistą lub z działem serwisu Riho Polska.

1.5.7 Instalacja ekwipotencjalna

Instalacja musi być uzupełniona oddzielnym, dodatkowym przewodem połączeniowym, który należy wyprowadzić z głównej szyny wyrównawczej budynku lub z tablicy rozdzielczej, do której jest podłączona wanna z hydromasażem. Ten przewód musi mieć pełny rdzeń o minimalnym przekroju 4-6 mm², a jego izolacja musi być w kolorze zielono-żółtym. Przewód należy wpiąć i przykręcić do specjalnej kostki znajdującej się na stelażu wanny.

Włączanie:

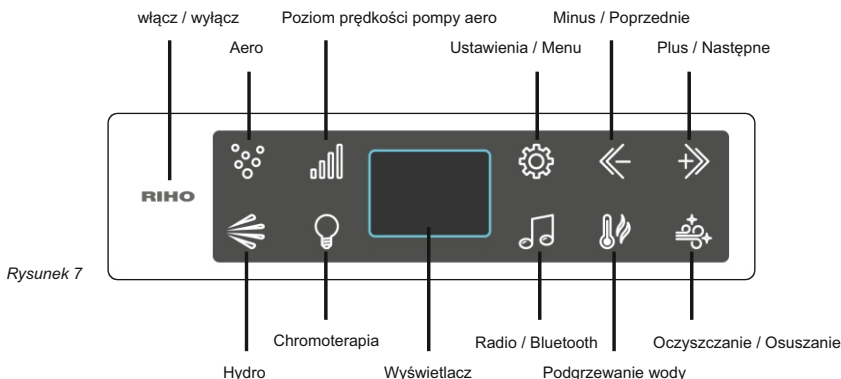
Aby włączyć system, dotknij na panelu kontrolnym przycisk "RIHO". Po włączeniu, wyświetlacz będzie pokazywać obecną temperaturę. Jeżeli, w ciągu 30 sekund od włączenia systemu, nie zostanie podjęta żadna czynność lub zostanie przytrzymany przez 2 sekundy przycisk "⚙️", wszystkie przyciski zostaną zablokowane (oprócz "⚙️"). Aby odblokować, należy dotknąć przycisku "⚙️".

Wyłączanie:

Aby wyłączyć system, dotknij na panelu kontrolnym przycisk "RIHO". Jeśli w ciągu 30 minut nie nastąpi żadna operacja, system wyłączy się automatycznie i powróci do stanu gotowości. Jeśli dotkniesz przycisk, czas pracy wyniesie 30 minut od momentu dotknięcia przycisku.

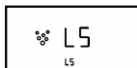
Blokada bezpieczeństwa:

Gdy przytrzymasz przycisk "⚙️", przez 2 sekundy, funkcja blokady bezpieczeństwa zostanie włączona. Wszystkie przyciski są wtedy nieaktywne, do czasu odblokowania systemu. Aby odblokować, należy dotknąć przycisk "⚙️".



4.1.2 Funkcja Aero.

Dotknij przycisk "⚙️" na panelu sterowania, aby włączyć lub wyłączyć funkcję aero. Gdy wanna jest napełniona (poziom wody jest wystarczający), pompa aero zacznie działać, a przycisk "⚙️" zaświeci się (bez przygaszenia). Pompa aero rozpocznie pracę z maksymalną prędkością (poziom 5). Naciśnij i przytrzymaj przycisk "📊" przez 2 sekundy, prędkość zmniejszy się do poziomu 1, przycisk zacznie migać. Każde kolejne przyciśnięcie i przytrzymanie przycisku spowoduje przejście na wyższy poziom. Po osiągnięciu 5 poziomu, prędkość powróci do poziomu 1. Gdy wanna jest pusta lub poziom wody nie jest wystarczający, funkcja aero nie zadziała. Jeśli przycisk nie zostanie dotknięty przez 5 sekund, system wyjdzie z ustawień prędkości pompy aero. Na ekranie LCD pojawi się „Lx” (gdzie „x” oznacza poziom prędkości) jak pokazano na rysunku 8:



Rysunek 8

4.1.3 Funkcja Hydro.

Dotknij przycisk "🌊" na panelu sterowania, aby włączyć / wyłączyć funkcję hydromasażu. Gdy wanna jest napełniona (poziom wody jest wystarczający), pompa hydro zacznie działać, a przycisk "🌊" zaświeci się (bez przygaszenia). Gdy wanna jest pusta lub poziom wody nie jest wystarczający, funkcja hydro nie zadziała, a podświetlenie pozostaje w stanie przygaszonym. Dzieje się tak również, gdy funkcja hydro jest włączona, a poziom wody spada poniżej minimalnego poziomu, wtedy też pompa hydro zatrzyma się, a podświetlenie wróci do stanu przygaszenia.

4.1.4 Chromoterapia.

Dotknij przycisk "💡" na panelu sterowania, aby włączyć / wyłączyć chromoterapię (światło kolorowe). Po włączeniu światło chromoterapii zmieni kolor automatycznie, a w tym samym czasie podświetlenie przycisku będzie świecić pulsacyjnie. Po osiągnięciu preferowanego koloru można zablokować go naciskając i przytrzymując przycisk "💡" przez 2 sekundy. Podświetlenie przycisku będzie włączone w tym trybie (bez przygaszenia). Aby wznowić pętlę zmiany kolorów, dotknij i przytrzymaj przycisk "💡" przez 2 sekundy. Podświetlenie przycisku będzie ponownie świecić pulsacyjnie.

4.1.5 Radio / Funkcja Bluetooth.

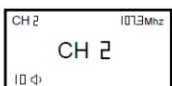
Dotknij przycisk "🎵" na panelu sterowania, aby włączyć radio. Na wyświetlaczu pojawi się obecna stacja radiowa, jej częstotliwość oraz poziom głośności. Dotknij przycisk ponownie, aby wyłączyć radio i przejść do funkcji muzyki przez bluetooth. Aby wyłączyć funkcję muzyki, należy dotknąć przycisk "🎵" raz jeszcze.



Rysunek 9



Rysunek 10



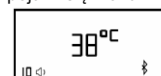
Rysunek 11



Rysunek 12

Gdy radio jest włączone, dotknij przycisk "⚙️" aby wyświetlić poziom głośności na wyświetlaczu (rys. 9). W tym momencie, możesz też zmienić poziom głośności dotykając przycisków "◀️" lub "▶️". Zakres poziomów głośności jest od 0 do 15. Gdy radio jest włączone i dotkniesz wielokrotnie przycisk "⚙️", zostanie pokazana na wyświetlaczu obecna częstotliwość radiowa (rys. 10). Możesz też teraz zmienić częstotliwość o 0.1 Mhz, dotykając przycisków "◀️" lub "▶️". Zakres częstotliwości wynosi od 87.5 Mhz do 108 Mhz. Dotknij i przytrzymaj jeden z tych przycisków przez 2 sekundy, aby rozpocząć wyszukiwanie kanałów, które dobiegnie końca, gdy zostanie odnaleziona i włączona stacja radiowa. Jak już zostanie znaleziony odpowiedni kanał radiowy, poczekaj chwilę, a urządzenie wyjdzie z trybu konfiguracji kanałów. Dotknij i przytrzymaj przycisk "🎵" przez 2 sekundy, aby zapisać obecną stację radiową. Po pomyślnym zapisie kanału, zobaczysz jego numer na wyświetlaczu (rys. 11). Można zapisać maksymalnie 10 stacji. Dotknij trzy razy przycisk "⚙️" gdy radio jest włączone, by przejść do wyboru zapisanych kanałów radiowych (rys.12). Dotknij przycisków "◀️" lub "▶️", aby zmienić stację.

Gdy system jest włączony, użyj funkcji bluetooth na swoim urządzeniu, aby wyszukać i sparować urządzenie o nazwie „RIHO B-Music”. Możesz ustawić dowolną nazwę bluetooth dla wanny, przy pomocy swojego urządzenia. Gdy parowanie urządzeń się nie powiedzie, ikona bluetooth "📶" zacznie migać. W tym przypadku, spróbuj połączyć się ponownie. Dotknij dwukrotnie przycisk "🎵", aby przejść w tryb muzyki bluetooth. Na wyświetlaczu pojawi się ikona "📶" jak na (rys. 13).



Rysunek 13

Teraz możesz odtwarzać muzykę ze swojego urządzenia bluetooth. Dotknij przycisk "🎵", aby wyłączyć funkcję bluetooth. Aby przejść do menu zmiany poziomu głośności, użyj przycisku "⚙️", w trakcie słuchania muzyki (rys.14). Użyj przycisków "◀️" lub "▶️", by zmienić poziom głośności. Zakres jest od 0 do 15.



Rys. 14



Rysunek 15

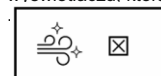
Gdy tryb bluetooth jest włączony użyj przycisku "⚙️", by przejść do menu zmiany utworu (rys. 15). Użyj przycisków "◀️" lub "▶️", by zmienić utwór. Funkcja bluetooth, wyłączy się automatycznie 10 sekund po wyłączeniu systemu.

4.1.6 Funkcja oczyszczania.

Gdy system jest włączony, a poziom wody jest odpowiedni, dotknij przycisk "🌀", a następnie "⚙️", aby przejść do menu oczyszczania (rys. 16). By rozpocząć, dotknij przycisk "▶️". Wtedy też ikona zmieni się z "☒" na "☑️". Żeby anulować cykl oczyszczania dotknij przycisk "🌀".

1. Po 8 sekundach od włączenia funkcji oczyszczania, pompa hydro i pompa aero zaczną działać.
2. Po 7 sekundach, zawór zbiornika z płynem czyszczącym otworzy się na 3 sekundy, po czym się automatycznie zamknie.
3. Następnie pompy hydro i aero będą działać przez 80 sekund. Po tym czasie nastąpi 20 sekundowa przerwa w działaniu pomp, po czym obie pompy wznowią swoje działanie na 90 sekund. Po upływie tego czasu, cykl oczyszczania zakończy się, a wanna wyłączy się automatycznie.



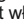


Jeżeli, nie ma wystarczającej ilości płynu czyszczącego w zbiorniku, zobaczysz migającą ikonę "⚠️" na wyświetlaczu, która to po 3 sekundach zniknie.



Rysunek 16



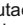

4.1.7 Funkcja podgrzewania wody.

Funkcja podgrzewania wody, jest ograniczona działaniem pompy hydro. Dotknij przycisk "🔥", by włączyć podgrzewanie wody. Podgrzewacz musi działać jednocześnie pompą wodną, dlatego przycisk hydro podświetli się wraz z przyciskiem podgrzewania wody. Aby wyłączyć podgrzewanie wody, dotknij przycisk "🔥" lub "⏏️".

Pompa hydro może być wyłączona tylko poprzez dotknięcie przycisku "  ". Podgrzewacz włączy się, jeżeli temperatura wody jest przynajmniej o 1 stopień niższa od ustawionej temperatury. Gdy woda zostanie podgrzana do żądanej temperatury, podgrzewacz się wyłączy, do momentu ponownego spadku temperatury wody. Kiedy podgrzewacz jest włączony, możesz go wyłączyć dotykając przycisk "  ". Podświetlenie przycisku zgaśnie. Jeżeli podgrzewanie wody jest włączone, a poziom wody spadnie poniżej wymaganego, podgrzewanie wyłączy się. Aby ustawić temperaturę wody, dotknij przycisk "  " gdy podgrzewacz jest włączony. Na wyświetlaczu pojawi się temperatura, którą to możesz zmniejszyć lub zwiększyć przyciskami "  " lub "  ".

UWAGA: Podgrzewacz ma utrzymać określoną temperaturę wody. Nie służy on do podgrzewania zimnej wody.

4.1.8 Funkcja osuszania

Gdy system jest włączony i nie ma wody w wannie, dotknij przycisk "  ", aby włączyć funkcję osuszania. Pompa zacznie działać, zwiększając swoją moc co 15 sekund, od poziomu 1 do poziomu 5, po czym osuszanie się wyłączy. Cały cykl trwa 75 sekund. W trakcie osuszania podświetlenie przycisku "  " miga. Po opróżnieniu wanny funkcja automatycznego osuszania włączy się samoczynnie po 15 minutach. Przycisk "  " podświetli się, po czym włączy się program osuszania. Gdy automatyczne osuszanie dobiegnie końca przycisk "  " wyłączy się.

5.0 Dysze hydromasażu

5.1 Dysze powietrzne

Dysze Aero (powietrzne) zapewniają orzeźwiający masaż całego ciała. Nieprzerwany strumień ogromnej ilości pęcherzyków powietrza, daje relaksujące odczucia. Powietrze z gniazda dyszy wchodzi do wanny z pewną prędkością. Powietrze może być zatem postrzegane jako zimne. Natomiast samo gniazdo dyszy, jest nieco cieplejsze.

5.1.1 Dysze aero Sparkle



Chromowane wykończenie powierzchni. Wytwarza cieńszy strumień bąbelków, w porównaniu do innych dysz.

5.1.2 Dysze aero Flat



Chromowane wykończenie powierzchni. Łatwiejsze czyszczenie dyszy, dzięki możliwości wyjęcia środkowego elementu dyszy (podważając małym śrubokrętem).



UWAGA: Należy uważać, aby nie uszkodzić chromowanej powierzchni. Po wyczyszczeniu gniazda dyszy, należy zamontować z powrotem środkowy element. Część wewnętrzna jest zaciśnięta za pomocą O-ringa.

5.2 Dysze wodne

Dysze Hydro zapewniają efektywny masaż całego ciała oraz umożliwiają masaż miejscowy wybranych partii. Są połączeniem intensywnego strumienia wody i powietrza. Funkcje dysz hydro zostały opisane poniżej.

UWAGA: Ponieważ niektóre typy dysz mają opcje zamykania poprzez zakręcenie, upewnij się że co najmniej jedna dysza pozostanie zawsze otwarta. W przeciwnym razie ciśnienie zamkniętego obiegu hydromasażu może doprowadzić do przegrzania silnika lub rozszczelnienia systemu.



Chromowane wykończenie powierzchni. Możliwość zmiany kierunku strumienia. Możliwość zmiany siły strumienia. Obracając środkowy element dyszy zgodnie z ruchem wskazówek zegara, zmniejszymy siłę strumienia.

6.0 System zabezpieczeń

Zapobiegając pracy pomp na sucho, system nie włączy się, gdy poziom wody w wannie będzie niedostateczny. Aby nie dopuścić do przegrzania, wszystkie silniki wyposażone są w wyłącznik termiczny.

6.1 Dezynfekcja i czyszczenie

Systemy hydromasażu należy dezynfekować i czyścić. W tym celu użyj płynu do czyszczenia wanien z hydromasażem, tabletek do dezynfekcji lub sody. System Aero wypuszcza tylko powietrze, więc nie potrzebne jest jego czyszczenie specjalnymi środkami Riho.

Produkty czyszczące Riho są łagodne w składzie i idealnie nadają się do naszych hydromasaży.

Podczas normalnego użytkowania wanny wskazane jest, aby ją czyścić co 4 do 5 użyć. Czyścić naprzemian płynem Riho oraz tabletkami. Jeśli wanna używana jest rzadziej, należy odpowiednio dostosować częstotliwość dezynfekcji.

1. RIHO Clean-Plus - Płyn do czyszczenia wanien z hydromasażem (numer art.: REDIS0002)

Czyszczenie dla systemu Hydro. Napełnić wannę do poziomu nieco powyżej górnych dysz.

Napełnić zbiornik czyszczący płynem Riho. Włączyć całą butelkę do zbiornika czyszczącego, która wystarcza na minimum 5 cykli. Następnie postępować zgodnie z rozdziałem 4.1.6 tej instrukcji.

Po zakończonym procesie opróżnić wannę i spłukać czystą wodą.

2. RIHO Clean - Tabletki do dezynfekcji (numer art.: REDIS0001)

Czyszczenie dla systemu Hydro. Wypełnić wannę do poziomu nieco powyżej górnych dysz.

Przy pierwszym użyciu, dodać 5 tabletek dezynfekujących do wody (dla kolejnych dezynfekcji dwie/trzy tabletki).

Uruchomić system Hydro od 1,5 do 2 minut. Proces czyszczenia powtórzyć 4-5 razy w celu dokładnego przepłukania wszystkich rur i węży. Spłukać wannę po opróżnieniu.

3. Podstawowy cykl czyszczenia Sodą

Jeśli pojawią się czarne płatki w wodzie podczas używania systemu hydromasażu, zaleca się czyszczenie sodą. W tym przypadku należy wypełnić wannę do poziomu nieco powyżej górnych dysz. Wsypać torebkę sody i rozpuścić ją w wodzie w celu uniknięcia zadrapań wanny. Włączyć system Hydro od 1,5 do 2 minut. Proces czyszczenia powtórzyć 4-5 razy w celu dokładnego przepłukania wszystkich rur i węży. Roztwór może pozostać w wannie do 12 h w celu rozpuszczenia uporczywego zabrudzenia.

W przypadku uporczywych brudów, procedura może być powtórzona wielokrotnie do momentu, aż czarne płatki znikną.

Ostrzeżenie: W przypadku stosowania tabletek do dezynfekcji oraz płynu do czyszczenia Riho Clean Plus, należy przestrzegać poniższych zaleceń:

- przechowywać produkty poza zasięgiem dzieci,
- uniknąć kontaktu z oczami i twarzą,
- nie spożywać,
- w przypadku kontaktu ze skórą, przemyć wodą,
- nie wdychać,
- nie przebywać w wannie po dodaniu dowolnego z preparatów.

6.2 Wskazówki dla użytkowników

- W razie problemów zdrowotnych, przed skorzystaniem z systemu hydromasażu należy skonsultować się z lekarzem.
- Zalecany maksymalny czas stosowania hydromasażu wynosi 10 minut.
- Nie należy używać hydromasażu zaraz po jedzeniu.
- Płyn do kąpieeli, szampon lub mydło należy stosować dopiero po skorzystaniu z hydromasażu. Stosowanie tych środków przed lub w trakcie korzystania z systemu doprowadzi do wytworzenia dużej ilości piany.

7.0 Szczególna konserwacja

UWAGA:

Przed przystąpieniem do jakichkolwiek prac konserwacyjnych urządzenia, należy zawsze odłączyć zasilanie.

UWAGA:

Świadczenie usług serwisowych, nie będzie możliwe w przypadku zbyt małych otworów rewizyjnych lub ich braku. W powyższych przypadkach klient musi udostępnić system hydromasażu, na własny koszt! W sprawach dotyczących szczególnej konserwacji, należy zwrócić się do autoryzowanego serwisu. Niewłaściwe użycie produktu przez nieupoważniony personel, spowoduje natychmiastową utratę gwarancji i zniesienie odpowiedzialności producenta w zakresie bezpieczeństwa produktu. W razie konieczności wymiany części należy stosować wyłącznie oryginalne i zatwierdzone części zamienne. W przeciwnym razie dojdzie do natychmiastowego unieważnienia gwarancji i zniesienia odpowiedzialności producenta w zakresie bezpieczeństwa produktu.

Wykrywanie i rozwiązywanie problemów.

Problem 1.

System hydromasażu nie uruchamia po dotknięciu panelu sterowania.

Przyczyna 1:

Urządzenie nie jest podłączone do źródła zasilania

Rozwiązanie 1:

Podłącz wannę z hydromasażem właściwie.

Sprawdź bezpieczniki.

Włącz zasilanie.

Przyczyna 2:

Poziom wody nie jest wystarczająco wysoki.

Elektronicznie sterowane wanny z hydromasażem są wyposażone w czujnik poziomu wody, który umożliwia działanie systemu tylko wtedy, gdy poziom wody jest wystarczająco wysoki.

Jeśli w wannie jest wystarczająca ilość wody, sprawdź czy czujnik poziomu wody nie poluzował się podczas transportu lub instalacji.

Rozwiązanie 2:

Dolej więcej wody, jeśli jej poziom jest zbyt niski.

Jeśli czujnik poziomu wody jest luźny, skontaktuj się z serwisem Riho.

Problem 2.

Mini-dysze w oparciu na plecach nie działają, gdy pompa wodna jest włączona.

Przyczyna 1:

Zawór pozostaje zamknięty.

Rozwiązanie 1:

Wyłączyć zasilanie sieciowe za pomocą głównego wyłącznika, odczekać 1 minutę, a następnie włączyć ponownie, resetując elektronikę. Jeśli problem będzie się powtarzał, skontaktuj się z serwisem.

Problem 3.

Funkcja automatycznego oczyszczania nie działa.

Przyczyna 1:

Brak płynu czyszczącego w zbiorniku.

Rozwiązanie 1:

Uzupełnić płyn.

Przyczyna 2:

Brak płynu czyszczącego z powodu otwartego elektrozaworu zbiornika.

Rozwiązanie 2:

Sprawdź elektrozawór na dnie zbiornika i wymień w razie potrzeby. Skontaktuj się z serwisem w przypadku konieczności wymiany elektrozaworu.

Problem 4.

Wanna z hydromasażem w ogóle nie działa.

Przyczyna 1:

Wielokrotne naciskanie elementów sterujących celowo lub nieumyślnie, może doprowadzić do zawieszenia się elektroniki.

Rozwiązanie 1:

Wyłączyć zasilanie sieciowe za pomocą głównego wyłącznika, odczekać 1 minutę, a następnie włączyć ponownie, resetując elektronikę. Jeśli problem będzie się powtarzał, skontaktuj się z serwisem.

Problem 5.

System nie uruchamia się.

Przyczyna 1:

Pompy wodne i powietrzne są zabezpieczone termicznym wyłącznikiem bezpieczeństwa. Jeśli dojdzie do przegrzania, silnik wyłączy się. Prawdopodobną przyczyną jest zablokowany silnik.

Rozwiązanie 1:

Należy zdjąć osłonę z silnika i sprawdzić, czy można obrócić oś wirnika np. śrubokrętem. Jeżeli pompa jest zablokowana, należy ją rozmontować i wyczyścić. Wielokrotne próby uruchomienia zablokowanego silnika mogą spowodować uszkodzenia.

Problem 6.

Urządzenie Bluetooth nie łączy się z wanną.

Przyczyna 1:

Inne urządzenie Bluetooth jest dalej sparowane z wanną

Rozwiązanie 1:

Odłącz poprzednie urządzenie Bluetooth, aby móc sparować nowe z wanną.

Problem 7

Podgrzewanie wody nie działa.

Przyczyna 1:

Podgrzewanie jest połączone z podstawowym systemem hydro.

Rozwiązani 1:

Czy ten system jest włączony? Jeżeli nie, włącz go, a następnie włącz podgrzewanie. Jeżeli to nie pomogło, skontaktuj się z serwisem RIHO.

8.0 Zgłoszenie serwisowe

W sprawie zgłoszeń serwisowych skontaktuj się ze sprzedawcą.

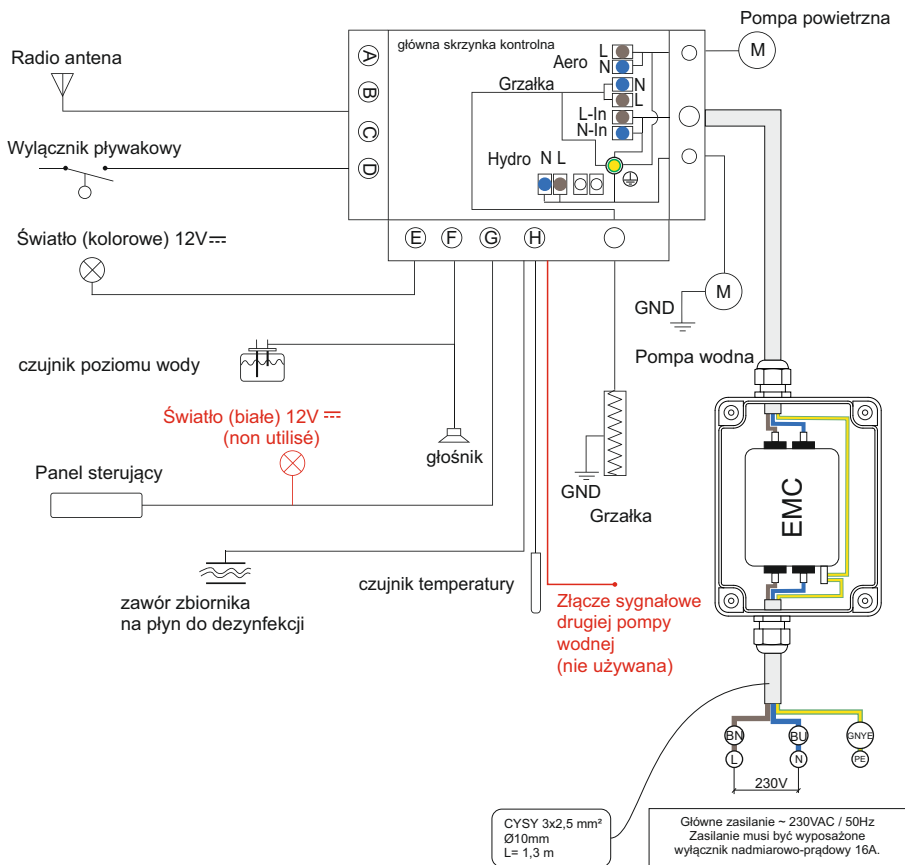
- Zgodnie z instrukcją montażu konieczne jest posiadanie kłapy rewizyjnej o wymiarach co najmniej 40x50 cm w przypadku zabudowanej wanny. Należy również zainstalować kratkę wentylacyjną.
- Przestrzeń wokół wanny musi być wolna od przedmiotów mogących uniemożliwić lub utrudnić prace serwisowe.
- Jeśli panel został zasilikonowany, należy usunąć silikon przed przybyciem serwisanta.

9.0 Warunki gwarancji

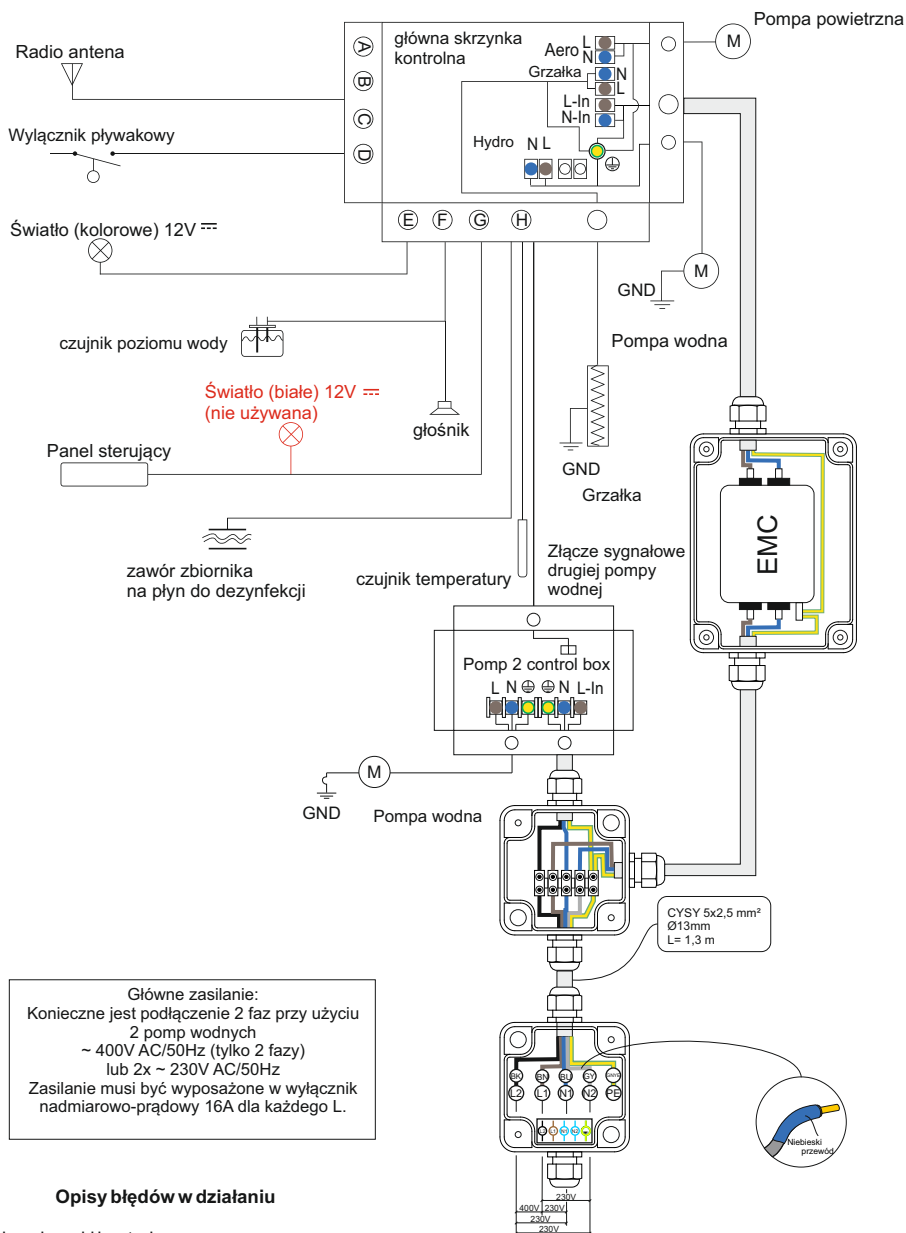
Aby zapoznać się z najnowszą wersją warunków gwarancji, odwiedź naszą stronę: www.riho.pl

10.0 Dane techniczne

10.1 Główne połączenie zasilania (system - jeden silnik hydro)



10.2 Główne połączenie zasilania (system - dwa silniki hydro)

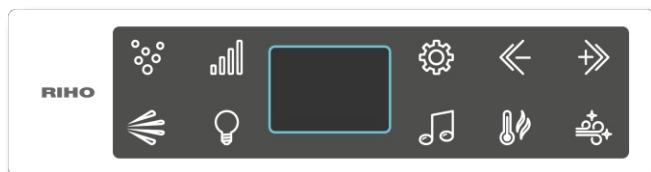


Główne zasilanie:
Konieczne jest podłączenie 2 faz przy użyciu
2 pomp wodnych
~ 400V AC/50Hz (tylko 2 fazy)
lub 2x ~ 230V AC/50Hz
Zasilanie musi być wyposażone w wyłącznik
nadmiarowo-prądowy 16A dla każdego L.

10.2 Opisy błędów w działaniu

Zapalane lampki kontrolne

- Nie świecą się – skrzynka kontrolna nie została podłączona (poprawie) do prądu.
- Świecą się ciągle - skrzynka kontrolna nie komunikuje się z panelem kontrolnym
- Migają – skrzynka kontrolna funkcjonuje poprawnie.



Telepítési és üzemeltetési kézikönyv

RIHO hidromasszázsókák beszerelési és üzemeltetési útmutatója

Tartalom		Oldal
1.0	A RIHO fürdőkádak (pezsgőfürdők) beépítése	.2
1.1	A fürdőszobák biztonsági szabályai	.2
1.2	Pezsgőfürdő beépítése	.3
1.3	Szállítás	.3
1.4	Beépítés előtti teendők	.3
1.5	Fürdőkád beépítése	.4
	1.5.1 Szellőzőrács	.6
	1.5.2 Ellenőrző nyílás(ok)	.7
	1.5.3 Panelek	.7
	1.5.4 Meleg- és hidegvíz ellátás	.7
	1.5.5 Vízvezetés	.7
	1.5.6 Elektromos kapcsolás	.8
	1.5.7 Feszültségkülönbség-kiegyenlítő	.8
2.0	RIHO akril fürdőkádak (pezsgőfürdők)	.8
3.0	Karbantartás	.8
4.0	Vezérlő	.8
4.1	Elektromos vezérlések	.8
	4.1.1 Üzemmodok	.8
	4.1.2 Levegő rendszer	.9
	4.1.3 Vízenszer	.9
	4.1.4 Szinterápia	.9
	4.1.5 Rádió / Bluetooth funkció	.10
	4.1.6 Tisztítási funkció	.10
	4.1.7 Termosztát	.11
	4.1.8 Szárítási funkció	.11
5.0	Pezsgőfürdő fűvókák	.10
5.1	Légfűvókák	.10
	5.1.1 Gyöngyöző légfűvóka	.10
	5.1.2 Lapos légfűvókák	.10
5.2	Hydro-fűvókák	.11
6.0	Biztonság	.13
6.1	Fertőtlenítés és tisztítás	.13
6.2	Felhasználói tippek	.14
7.0	Rendkívüli karbantartás	.14
8.0	Szervizkérelem	.15
9.0	Garanciális feltételek	.15
10.0	Műszaki adatok	.15
10.1	Fő tápcsatlakozás (egy hidromotor rendszer)	.15
10.4	Fő tápcsatlakozás (két hidromotor rendszer)	.16
10.5	Hibakódok	.16

1.0 RIHO hidromasszázs kádak beszerelése

A hidromasszázs kádak teljes mértékben megfelelnek az érvényes EN és nemzeti irányelveknek.

FIGYELEM:

- a telepítést szakképzett szerelő végezze
- a hidromasszázs összeállítását és telepítését az ebben a kézikönyvben leírt útmutatás szerint kell végezni valamint a kiválasztott kádhoz tartozó rajzok szerint, amelyeken a kád méretei részletesen megtalálhatók; a kád lábak elhelyezkedése és az egyéb csatlakozó berendezések minden kádra vonatkozóan egyediek és ezek ellenőrzése szükséges a kiszállított kádon
- a telepítő felelős a szakipari, elektromos és vízvezeték-szerelési előkészítő munkák megfelelő elvégzésének ellenőrzéséért
- ha nem a gyártó által ajánlott tisztítószeret használják, az a fürdőkád és/vagy a hidromasszázs károsodását okozhatja
- rendszeresen el kell végezni az RCD eszközök vizsgálatát és nullázását (ahol alkalmazható)
- a berendezést 8 éves vagy 8 éven felüli gyermekek és korlátozott fizikai, érzékszervi vagy mentális képességekkel rendelkező személyek, illetve kellő tapasztalattal és a berendezésre vonatkozó ismeretekkel nem rendelkező személyek is használhatják, ha felügyelet alatt tartózkodnak, vagy ha kaptak útmutatást a berendezés biztonságos használatáról és megértették a berendezés használatával járó esetleges veszélyeket
- gyermekek nem játszhatnak a berendezéssel!
- A berendezés tisztítását és karbantartását gyermekek nem végezhetik felügyelet nélkül!
- Az elhelyezés tengerszint feletti magassága: maximum 2000m
- Ha a fő hálózati csatlakozás megsérül, vagy a berendezés meghibásodik, vagy nem megfelelően működik (pl.: fűvóka, motor, nedvesség került a világításba, stb.) kapcsolja ki a masszázsfunkciót és vegye fel a kapcsolatot a RIHO szervizzel
- A feszültség alatt álló részeket – kivéve a 12 V alatti, biztonságos, rendkívül alacsony feszültséggel működő alkatrészeket – a kádban lévő személyek nem érthetik el
- Az elektromos alkatrészeket tartalmazó részeket – kivéve a távvezérlőket – olyan helyen kell tárolni, vagy olyan helyre kell felszerelni, ahonnan nem eshetnek a kádba.

A hidromasszázs beállítását (javítását) csak olyan szerelő végezheti, aki igazolni tudja a megfelelő hatóságnak, hogy rendelkezik a nemzeti szabályozások biztonsági (vagyis elektromos és vizsgálatítás/szennyvízkezelés) követelményei alkalmazásának ismeretével és járatos azokban.

Működtetés előtt a következő üzembe helyezési tesztet kell elvégezni:

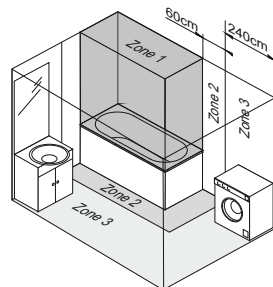
A beszerelés után ellenőrizze a fürdőkád tisztaságát. Töltse fel (40±5) °C hőmérsékletű vízzel a legmagasabb fűvóka fölötti szintre lehetővé téve a rendszer működtetését. Kapcsolja be a rendszert, és működtesse legalább 10 percig. Ha az egység változó sebességű motorral rendelkezik, a teszt folyamán legalább egyszer futtassa le a minimum/maximum ciklust. Leeresztés nélkül kapcsolja ki a hidromasszázs rendszert, és legalább 10 perces várakozási idő után ellenőrizze az összes vezeték, illesztés és csatlakozás szivárgásmentességét.

Miután a szükséges beállításokkal, illetve esetleges hibás elemek cseréjével biztosította a berendezés üzembeszállt állapotát, ismétlje meg az eljárást..

A hidromasszázs telepítője és első tulajdonosa köteles a felhasználási és karbantartási útmutatót az őket követő tulajdonosok és felhasználók rendelkezésére bocsátani.

1.1 Fürdőszobákra vonatkozó biztonsági előírások

Az elektromos aljzatokat, lámpákat, kapcsolókat és egyéb villamos eszközöket az adott országban érvényes jogszabályokban és szabványokban meghatározott veszélyzónákon kívül kell felszerelni. Továbbá tilos bármilyen elektromos eszközt elhelyezni a kádtól 60 cm-en belül oldalirányban, és kevesebb mint 225 cm-rel felette (1. ábra). A kapcsolót és egyéb elektromos eszközöket úgy kell telepíteni, hogy a kádat használó személy ne érhesse el őket.



1. ábra: Veszélyzónák

A GYÁRTÓ MENTESÜL MINDEN FELELŐSSÉG ALÓL A KÖVETKEZŐ ESETEKBE:

ha figyelmen kívül hagyják a fürdőszobai földelésre, potenciálkiegyenlítésre és elektromos telepítésre vonatkozó, adott országban érvényes előírásokat és szabványokat;

ha nem tartják be az adott országban érvényes törvények és szabványok fürdőszoba-biztonságra vonatkozó előírásait; vagy

ha nem a jelen útmutatóban leírtak szerint járnak el.

A terméket a gyári ellenőrzés után szétszerelik, hogy egyszerűbb legyen a szállítása, és be lehessen vinni a rendeltetési helyéül szolgáló helyiségbe. Ajánlott a kád minden komponensét ellenőrizni a beszerelés előtt. A szerelés után reklamált sérülésekre a garancia nem vonatkozik.

1.2 A hidromasszázs kád beszerelése

Valamennyi Riho hidromasszázs kád akrilból készül (lásd: akril fürdőkádak); felszerelését igényei szerint a vásárló választhatja meg.

A Riho árlistáján az összes opció részletes adatai megtalálhatók.

1.3 Szállítás

A hidromasszázs rendszerek standard szállítása teljesen összeállítva és becsomagolva történik, a működéspróba elvégzése után.

Valamennyi hidromasszázs kád rugalmas PU túlfolyószervelénnel rendelkezik, melyet bizonyos esetekben csak a szállítás után lehet felszerelni.

FIGYELEM! Beszerelés előtt ellenőrizze a kádat, hogy nem található-e rajta anyag- és/vagy gyártási hiba. Ehhez távolítsa el a kartonpapír csomagolást. A szerelés közbeni sérülések elkerülése érdekében a védőfóliát csak az utolsó pillanatban távolítsa el. Beszerelés után a Riho csupán a rejtett anyaghibákra adhat garanciát. Nézze meg, nincs-e a fólián karcolás vagy egyéb sérülés. Ha sérülést talál rajta, vizsgálja meg magát a kádat, hogy nem sérült-e. Ennek érdekében csak a szükséges mértékben távolítsa el a fóliát, hogy az a szerelés alatt a lehető legjobban védje a kádat. Ha bizonytalan, forduljon szakemberhez.

FIGYELMEZTETÉS! Ügyeljen arra, hogy a krómzott alkatrészeket ne érhesse malter, fugázó massa vagy csemperagasztó, vagy az ezek eltávolítására használt mosóvíz, mert a bennük található vegyi anyagok a krómzott felületeket megtámadhatják.

1.4 Előkészületek a kád beüzemelése előtt

A masszázskádat beszerelő személynek többek között az alábbi eszközök rendelkezésre állásáról kell meggyőződni:

- A Hydro vagy Aero rendszerhez minimum 100cm²-es, és a Hydro/Aero kombinációhoz minimum 200 cm²-es szellőzőrács szükséges a motor(ok)hoz.
- A természetes szellőzéshez egy második szellőzőrács szükséges (lehetőség szerinti méretben, a kádtól olyan messzire elhelyezve, amennyire csak lehetséges).
- Minimum 40 x 50cm-es karbantartó nyílás (legalább a motorokhoz való hozzáférésnek biztosítottak kell lennie). A RIHO azt tanácsolja, hogy a karbantartó nyílás a túlfolyó nyílás mellett helyezkedjen el. A karbantartó nyílás(ok) előtt 50 cm-es helyet kell hagyni, hogy a karbantartó mérnök hozzáférjen a nyílás(ok)hoz – lásd 5. kép.
- Meleg- és hidegvíz-ellátás.
- Lefolyó
- Elektromos csatlakozó – két 230V/50Hz-es csatlakozó vagy egy 400V/50Hz-es csatlakozó, vagy egy 230V/50Hz-es csatlakozó az Ön lehetőségeitől függően. Lásd az 1.5.6. fejezetet.
- 4-6 mm²-es egyenpotenciálra hozó földelő csatlakozó a medencét rögzítő kerethez – lásd az 1.5.6. fejezetet
- Leválasztó kapcsolót a rögzített vezetékekben biztosítunk (pl. állapotjelzővel ellátott kapcsoló)
- Cseppálló keret a medence körül.

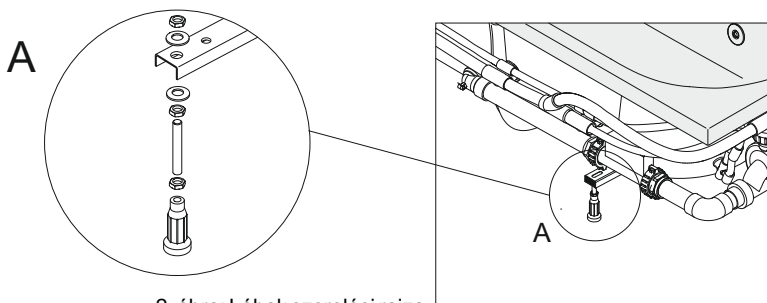
A fürdőkád beszerelése előtt a szerelő szenteljen fokozott figyelmet a következő pontoknak:

- A szerelés megkezdése előtt ellenőrizze, hogy nincs-e hiba a kádon és a hidromasszázs-berendezésen. A beszerelés után talált hibák esetében nem áll módunkban megtéríteni a szétszerelés költségeit. Beszerelés után a Riho csupán a rejtett hibákra adhat garanciát.
- Szállításkor és szerelés közben nem szabad a kádat a csöveknél, tömlőknél vagy fűvókáknál megfogni.
- Beszerelés előtt ellenőrizni kell a hidromasszázs-berendezés tömítettségét.
- A hidromasszázs-berendezés ne érintkezzen a falal, hogy a motor elkerülhetetlen rezgéseit ne továbbíthassanak. A kád pereme és a falak között ajánljuk megfelelő szigetelőszalag használatát, a zaj csökkentése végett.
- Műanyag panelek szerelése esetén ügyeljen a panelek magasságára a kád alsó pereméhez képest. A panelek legalább 5 mm-es magasságban kell lennie a padlótól, hogy ne gátolja a szellőzést. Ha bizonytalan, forduljon szakemberhez.

FIGYELMEZTETÉS! A paneleket úgy kell felszerelni, hogy a 3. zónára vonatkozó kritériumnak eleget tegyen – lásd az 1.1 fejezetet – vagyis a kád alatti részek megfelelő szerszám nélkül ne legyenek elérhetők!

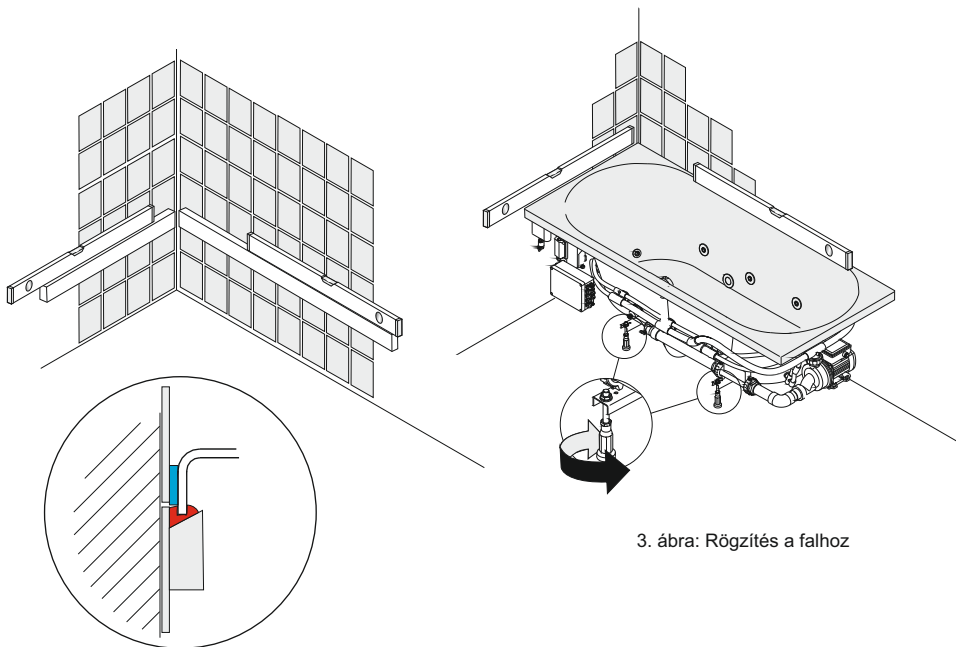
1.5 A fürdőkád beszerelése:

- A beépítés során kartonpapírral, légpárnás fóliával stb. óvja a kád felületét.
- A kádhoz tartozik egy 4 vagy több állítható lábbal ellátott fém tartókeret. Az állítható lábak a csomagolási módtól függően külön szerezhetők be. A lábakat szükség esetén fel kell szerelni (2. ábra: Lábak szerelési rajza). Úgy állítsa be a lábakat, hogy a kád szintezése és magassága a megfelelő legyen, és az ellenanyák megszorításáról se feledkezzen meg. Minden lábnak stabilan kell állnia a padlón.

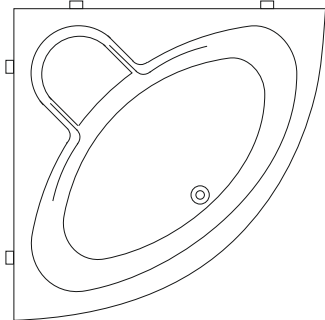
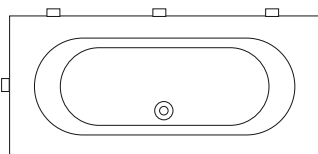
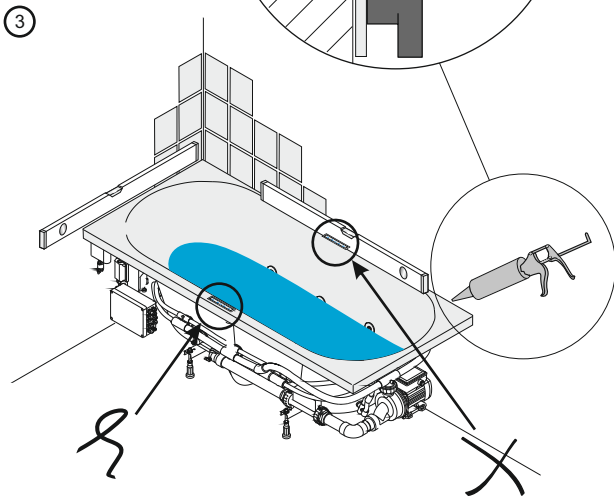
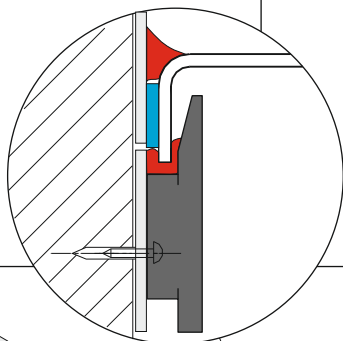
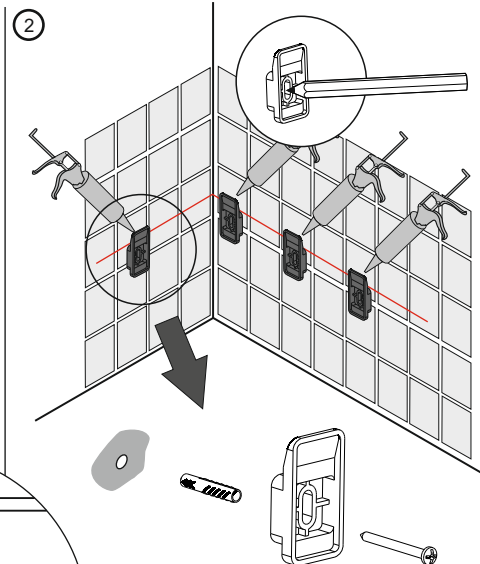
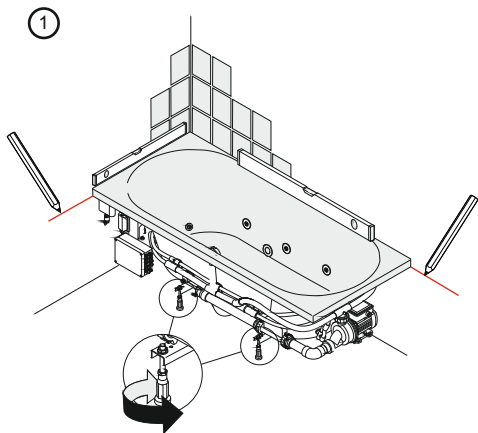


2. ábra: Lábak szerelési rajza

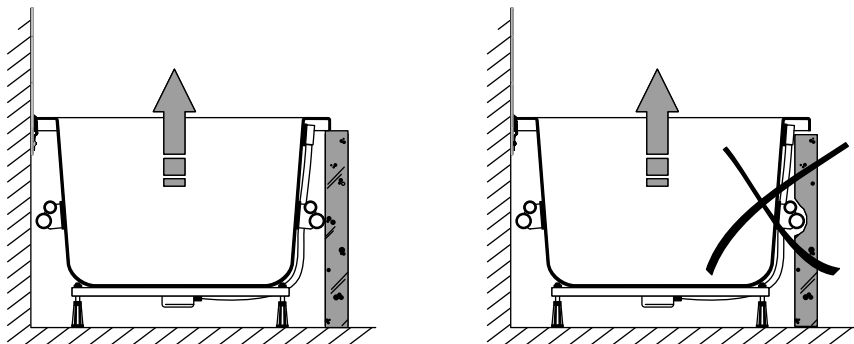
- Ha szükséges, szerelje fel a kádra a túlfolyószerelvényt. Ellenőrizze, hogy az összes komponens beszerelése a gyártó által mellékelt szerelési követelményeknek megfelelően történt-e.
- A kád faléc segítségével rögzíthető a falhoz (3. ábra: Rögzítés a falhoz), de erre a célra megfelelnek a mellékelt kapcsok is. Ezeket a következő oldalon bemutatott módon kell a falra erősíteni. Ezzel a módszerrel a kád csempével burkolt falhoz illeszthető. Nem tanácsos úgy elhelyezni a csempéket, hogy peremük a kádra nyúljon, mivel ez megnehezítheti a hozzáférést a berendezés mechanikus és elektromos komponenseihez.
- Megfelelően szintezze ki a kádat.
- Csatlakoztassa a kádat a lefolyócsőre.



3. ábra: Rögzítés a falhoz



4



- Töltse meg a kádat félig vízzel, és ellenőrizze, hogy továbbra is vízszintesen áll-e. Ez rendkívül fontos. Szükség esetén korrigálja a lábak beállítását. Ellenőrizze, nem szivárogo-e a víz a lefolyócső csatlakoztatásánál, majd töltsse meg a kádat a túlfolyónyílásig. Hagyja a vizet rövid ideig túlfolyni, és ellenőrizze, jól van-e tömítve a túlfolyócső, és hogy megfelelően elvezeti-e a vizet.

- A kád nyitott oldalai műanyag panelekkel vagy csempeburkolatú fallal zárhatók le. Ez a teljes perem mentén vagy csak a kívánt részekben egyaránt lehetséges.

- A kád csatlakozásainak tömítéséhez csakis csővezetékekhez készült savmentes szilikon tömítőanyag használható.

- A kád többféle módon helyezhető el:

- Csempével burkolt fal mellé. Használjon szilikon tömítőanyagot a perem körül a kád esetleges mozgásának kompenzálása érdekében. A kád peremére ható torziós erők elnyeléséhez 4-5 mm-es hézag szükséges.
- Ha műanyag panel helyett fallal zárja le a kád nyitott oldalait, annak teteje vagy a csempesor és a kád peremének alja között 4-5 mm-es illesztési hézagot kell hagyni.
- Ezt ugyancsak tömítőanyaggal kell kitölteni.

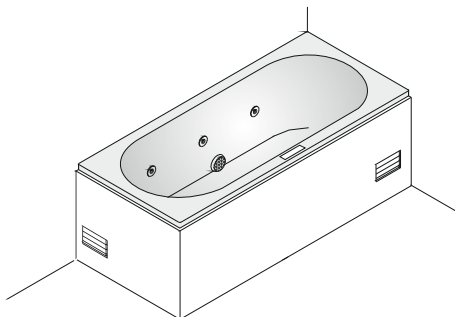
A szilikon tömítőanyag jó vízszigetelő csatlakozást biztosít, és lehetővé teszi a kád kismértékű tágulását. A tömítési eljárás elkezdése előtt ezért meg kell tölteni a kádat vízzel egészen a túlfolyónyílásig, és meg kell bizonyosodni róla, hogy a kád mindegyik lába stabilan áll a padlón.

Ha bizonytalan, forduljon szakemberhez.

1.5.1 Szellőzőrács

A motor(ok) optimális működésének biztosítása érdekében telepítsen szellőzőrácsot a kád szélére vagy a falba a kád alatt. Fröccsenésbiztos rácsot használjon, s azt úgy helyezze el, hogy az esetleges fröccsenő víz ne juthasson a kád alá. A rács hasznos szellőzőfelülete legalább 100 cm² legyen, és ne nyíljon +15 °C-nál alacsonyabb vagy +35 °C-nál magasabb hőmérsékletű helyre (4. ábra).

Ha bizonytalan, forduljon szakemberhez.

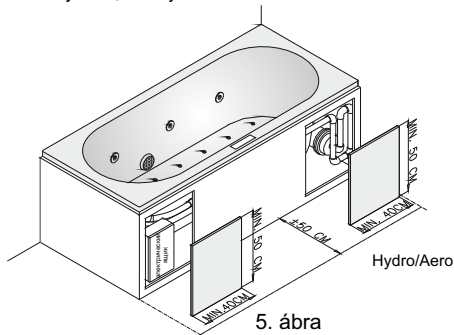


4. ábra

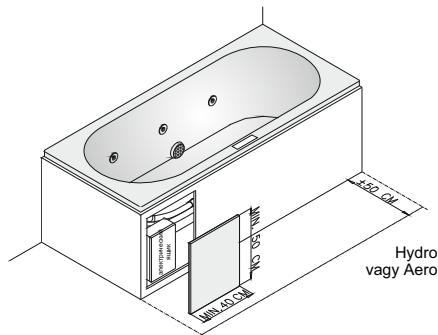
1.5.2 Szerelőablak(ok)

A fröccsenésálló szerelőablakot a kád szélén vagy a falon kell elhelyezni. Mérete legalább 40 x 50 cm legyen, hogy megfelelő hozzáférést biztosítson a karbantartási munkák esetén. Minden motorhoz külön szerelőablakot kell elhelyezni, a szervizelés érdekében. A szerelőablak(ok) előtt legalább 50 cm-es helyet kell hagyni, hogy a hozzáférést megkönnyítse (5. ábra). Ha nincsenek szerelőablakok, vagy túl kis méretűek, akkor a Riho szervizrészleg nem tudja elvégezni a szervizelést. A rendszerhez való hozzáférés biztosítása érdekében műanyag elülső panelek használatát ajánljuk (ha azok rendelkezésre állnak az adott kádtípushoz).

Ha bizonytalan, forduljon szakemberhez.



5. ábra



1.5.3 Panelek

Ha paneleket használ, azokat ne tömítse. Meg kell őrizni az eltávolíthatóságukat. A paneleket úgy kell felszerelni, hogy a 3. zónára vonatkozó kritériumnak eleget tegyenek – lásd az 1.1 fejezetet – vagyis a kád alatti részek megfelelő szerszám nélkül ne legyenek elérhetőek!

1.5.4 Hideg és meleg vizes csatlakozás

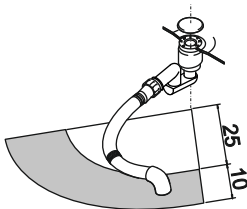
A csaptelep csatlakoztatására szolgáló csővezetékek a kád peremére vagy a falra erősíthetők. Vásárolható vízbekötővel ellátott túlfolyó-lefolyó szerelvény is; érdeklődjön a Riho termékek forgalmazójánál. **A maximális megengedett vízhőmérséklet 60°C.**

Ha vízbevezetővel ellátott lefolyó-túlfolyó szerelvényt csatlakoztat a kádhoz, levegőztetőt is be kell iktatni. Ez meggátolja, hogy a használt víz visszaáramoljon a csatlakozóvezetékbe.

Ha bizonytalan, forduljon szakemberhez.

1.5.5 Vízvezető cső

Csatlakoztassa a lefolyócsövet a szifonnal a fürdőszoba vízvezető csővéhez (min. 40 mm). A fürdőszobai vízvezetőnek mintegy 25-35 cm-re kell lennie a kád lefolyónyílásának közepétől, és alkalmasnak kell lennie a megfelelő elvezetés biztosítására (6. ábra). Ha bizonytalan, forduljon szakemberhez.



6. ábra Vízvezető cső

1.5.6 Elektromos kapcsolás

A telepítéshez szükséges elektromos áramot megfelelő kábellel kell ellátni, és a csatlakozást vízálló dobozban kell végezni. A pezsgőfürdőt 3x2,5 mm² vagy 5x2,5 mm²-es kábellel szállítjuk (5x2,5 mm² két hidromotoros pezsgőfürdő esetén). A pezsgőfürdőt 3x2,5mm² 230V / 50Hz-es kábellel kell csatlakoztatni (ha 3x2,5 mm²-es kábellel szállítjuk). Amennyiben a pezsgőfürdő 5x2,5 mm²-es kábellel kerül szállításra szállításra, két fázist kell használni. A csatlakoztatást 5x2,5mm² 400V / 50Hz-es kábellel (2 fázis, 2 semleges, 1 föld) vagy két 3x2,5mm² 230V / 50Hz-es kábellel kell végrehajtani. Minden kábelt megfelelő, 16A-es, C karakterisztikájú megszakítóval kell megvédeni 30 mA-ig terjedő földelésű megszakítóval. Szükséges biztosítani a rögzített tápvezeték összes pólusának leválasztását. A leválasztó elemnek olyan érintkezési távolsággal kell rendelkeznie, hogy az összes pólus teljesen megszakadjon a III. Kategória túlfeszültségéről (pl. állapotjelző kapcsolóval). Kérjük, vegye figyelembe az elektromos csatlakozásokra vonatkozó helyi törvényeket és előírásokat. Késég esetén forduljon vízvezeték-szakemberhez, vagy lépjen kapcsolatba a RIHO szerelő- vagy szervizközpontjaival.

1.5.7 Feszültségkülönbség-kiegyenlítő

A berendezést külön kiegészítő csatlakozóvezetékkel kell kiegészíteni, amelyet ki kell vezetni az épület fő potenciális összekapcsolásából vagy a kapcsolószekrényből, ahonnan a pezsgőfürdő csatlakoztatása történik. Ennek a huzalnak legalább 4–6 mm² keresztmetszetű szilárd maggal kell rendelkeznie, és szigetelésének zöld-sárga kombinációban kell lennie.

2.0 RIHO akril hidromasszázs kádak

Minden Riho hidromasszázs kád akrilból - poli(metil-metakrilát) - készül, alul forgácsolással vagy üvegszál erősítésű fenéklappal.

Az akril anyagában színezett műanyag.

Az akril a felhasználói számára a maximális fürdőzési kényelmet nyújtja, amennyiben a vonatkozó telepítési és karbantartási utasításokat megfelelően betartják.

3.0 Karbantartás

- Az anyag porusmentességének, sima felületének köszönhetően a szennyeződés egyáltalán nem, vagy csak nagyon nehezen rakódik le rája. Karbantartásként elegendő lehet a kád használat utáni megtisztítása nedves szivaccsal vagy ruhával, folyékony (súrolásmentes) tisztítószerrel.

- A kád apró karcolásainak és egyéb sérüléseinek javítása hasonlóképpen történik.

- Apró hibák javításakor legyen körültekintő. A következő módon járhat el:

- Apró karcolások javítására (hígító- és dörzsmentes) „króm- és politúrfényező” használata is elegendő. Ha ez nem hoz kielégítő eredményt, a sérülés 600-as, majd ezt követően 1000-es számú vízhatlan dörzspapírral lecsiszolható. A felületet végül „króm- és politúrfényezővel” kezelje, és a kád olyan lesz, mint új korában.

- A Riho International bv kínálatában szerepel egy teljes javítókészlet (cikkszám: REP400).

- Ha egyedül javítja a kádat, ezt csak saját felelősségére teheti.

- A nagyobb rongálódások, mély karcolások, lyukak, sőt repedések is kijavíthatók, és szinte teljesen eltüntethetők. Az ilyen jellegű javításokat tanácsos erre szakosodott szerelőre bízni.

4.0 Működés

4.1 Elektromos vezérlések.

A pezsgőfürdő használata előtt a fürdőkádat 5 centiméterrel a legfelső vízszint (a vízrendszer) feletti és kb. 15 centiméterrel a perem (a levegő rendszer) alatti szintig töltsd fel.

A pezsgőfürdő használata közben NE érintsen meg, ne kezeljen vagy használjon elektromos berendezéseket. Ez nagyon veszélyes.

4.1.1 Üzem módok.

Készenlét:

Ha a rendszer készenléti állapotban van, az ikonok nem világítanak.

Bekapcsolás:

A rendszer bekapcsolásához érintse meg a "RIHO" gombot a vezérlőpanelen. Ekkor a kijelzőn megjelenik az aktuális hőmérséklet. Ha a rendszer bekapcsolását követő 30 másodpercen belül nem történik művelet vagy ha a " " gombot megérinti és 2 másodpercig nyomva tartja, akkor a " " gomb kivételével az összes gomb zárolódik. A rendszer feloldásához érintse meg a " " gombot.

Kikapcsolás:

Ha a rendszer bekapcsolt állapotban van, a kikapcsoláshoz röviden nyomja meg a "RIHO" gombot. Ha a rendszer bekapcsolását követően nem történik művelet, akkor 30 perc elteltével a rendszer automatikusan kikapcsol. Amennyiben bármelyik gombot megérinti, akkor a rendszer az utolsó gomb megérintésétől számított 30 percig működik.

Biztonsági zárolás:

A " " gomb két másodpercig való nyomva tartása esetén a zárolás funkció bekapcsol. A rendszer feloldásáig az összes gomb deaktiválódik. Ez a " " gomb rövid megnyomásával érhető el.



7. ábra

4.1.2 Levegő funkció

A levegő funkció be/kikapcsolásához nyomja meg a " " gombot a vezérlőpanelen. Ha a fürdőkád fel van töltve (a vízszint elegendő), akkor a légszivattyú elindul és a " " gomb világítani kezd (nem halvány). A légszivattyú maximális sebességgel indul el (5. szint). Ha a fürdőkád fel van töltve (a vízszint elegendő) és megérinti a " " gombot, akkor a sebesség egy szinttel feljebb lép. Az 5. szintet követően visszatér az 1., majd a 2., 3., 4. és végül az 5. szintre. Ha a fürdőkád üres (a vízszint nem elegendő), akkor a levegő funkció nem működik. Ha 5 másodpercig nem érinti meg ezt a gombot, a rendszer kilép a légsebesség beállító üzemmódból. Az LCD képernyőn „Lx” felirat látható (x a sebességszint) az 1. ábrának megfelelően:



8. ábra

4.1.3 Hidro funkció

A hidro funkció be/kikapcsolásához nyomja meg a " " gombot a vezérlőpanelen. Ha a fürdőkád tele van (a vízszint elegendő), akkor a vízszivattyú elindul és a " " gomb világítani kezd (nem halvány). Ha a fürdőkád üres (a vízszint nem elegendő), akkor a hidro funkció nem működik és a háttérvilágítás halvány marad. Ez akkor is bekövetkezik, ha a hidro funkció be van kapcsolva és a vízszint a minimum szint alá süllyed. Ekkor a hidro funkció leáll, és a háttérvilágítás elhalványodik.

4.1.4 Szinterápia

A színes világítás be/kikapcsolásához nyomja meg a " " gombot a vezérlőpanelen. Aktiválást követően a világítás színe automatikusan változik és ilyenkor a gomb háttérvilágítása ismételtlen be/kikapcsol. A kívánt szín elérésekor a " " gomb megérintésével és 2 másodpercig való lenyomva tartásával rögzítheti azt. Ebben az üzemmódban a gomb háttérvilágítása bekapcsolt marad (nem halvány). A színválasztáshoz való visszalépéshez ismét nyomja meg és 2 másodpercig tartsa lenyomva a " " gombot. A gomb háttérvilágítása ismételtlen elhalványodik.

4.1.5 Rádió / Bluetooth funkció

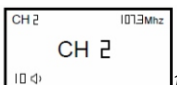
A rádió bekapcsolásához érintse meg a "🎵" gombot a vezérlőpanelen. A kijelzőn megjelenik az aktuális rádiócsatorna, frekvencia és hangerő. A rádió kikapcsolásához és a bluetooth zenefunkció eléréséhez érintse meg újra ezt a gombot. A zenefunkció kikapcsolásához érintse meg ismét a gombot.



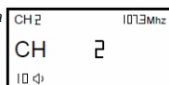
9. ábra



10. ábra

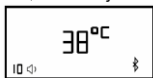


12. ábra



Ha a rádió be van kapcsolva, érintse meg a "⚙️" gombot: a kijelzőn megjelenik a hangerő a 9. ábrán látható módon. Ekkor a "⏪" vagy "⏩" gomb megérintésével módosíthatja a hangerőt. A hangerőtartomány 0-tól 15-ig terjed. Ha a rádió be van kapcsolva és többször megérinti a "⚙️" gombot, akkor a 10. ábra szerinti kijelzés lesz látható. n. Ekkor a "⏪" vagy "⏩" gomb megérintésével 0,1 MHz lépésközzel változtathatja a frekvenciát. A tartomány 87,5-108 MHz. A csatornák kereséséhez érintse meg és 2 másodpercig tartsa lenyomva a gombok egyikét: amikor egy csatornát talál megáll és elkezd lejátszani. Amikor megtalálta a szükséges csatornát, rövid ideig várjon és a rendszer kilép a beállítási állapotból. Az aktuális csatorna elmentéséhez érintse meg és 2 másodpercig tartsa lenyomva a "🎵" gombot. A csatornák elmentését követően a csatorna száma a 11. ábrán látható módon jelenik meg a kijelzőn. A rendszer összesen 10 csatornát tud elmenteni. Amikor a rádió be van kapcsolva, a "⚙️" gomb háromszori megérintésével hívhatja elő az 12. ábrán látható ikont. A kívánt rádiócsatorna kiválasztásához érintse meg a "⏪" vagy "⏩" gombot.

Amikor a rendszer be van kapcsolva, a fűrdőkád jelét "RIHO B-Music" néven keresse a bluetooth eszközeinek bluetooth funkciójával. Bluetooth eszközzel tetszőlegesen beállíthatja a nevet. Csatlakoztassa a készüléket, ha a kapcsolat valamilyen okból nem jön létre, a "🎵" bluetooth ikon villogni kezd. Ilyen esetben újból próbálja meg csatlakoztatni. A bluetooth zenére való lépéshez kétszer érintse meg a "⏸️" gombot, majd a 13. ábrán látható "⏸️" ikon jelenik meg a kijelzőn.



13. ábra

Most már lejátszhatja a zeneszámot a bluetooth eszközzel. A bluetooth funkció kikapcsolásához érintse meg a "🎵" gombot. Zenelejátszás közben a "⚙️" gomb használatával léphet a 14. ábrán látható hangerő beállításra. A hangerő beállításához érintse meg a "⏪" vagy "⏩" gombot. A hangerőtartomány 0-tól 15-ig terjed.



14. ábra



15. ábra

Amikor a bluetooth üzemmód be van kapcsolva, a "⚙️" gomb használatával léphet a 15. ábra szerinti képernyőre. Most érintse meg a "⏪" vagy "⏩" gombot a kívánt zeneszám kiválasztásához. A bluetooth lejátszó a rendszer leállítását követően 10 másodperc múltán automatikusan kikapcsol.

4.1.6 Tisztítási funkció

Ha a rendszer be van kapcsolva és a vízszint elegendő, érintse meg a "🌬️" majd a "⚙️" gombot a 16. ábrán látható tisztítási menüre való lépéshez. Indításhoz érintse meg a "⏩" gombot; ekkor a "☒" ikon "☑️" ikonná változik. A tisztítási ciklus megzakasztásához érintse meg a "🌬️" gombot.

1. 8 másodperccel a tisztítási funkció aktiválását követően a levegő és vízszivattyú elindul.
2. 7 másodperc elteltével a tisztítószelap 3 másodpercre kinyit és automatikusan kikapcsol.
3. Ezt követően a vízszivattyú és a levegő szivattyú 80 másodpercig üzemel, majd 20 másodpercre leáll. A 20 másodperc elteltével a vízszivattyú és a levegő szivattyú 90 másodpercig újra bekapcsol. A 90 másodperc elteltével a tisztítási ciklus befejeződik és automatikusan kikapcsol.

Ha olyan próbálja bekapcsolni a tisztítási funkciót, amikor nincs elég tisztítófolyadék a tartályban, akkor villogó "⚠️" ikon jelenik meg a kijelzőn. 3 másodperc után az ikon eltűnik.



16. ábra

4.1.7 Termosztát

A termosztát funkciót a vízszivattyú funkció korlátozza. A termosztát funkció bekapcsolásához érintse meg a "🔥" gombot. A fűtőnek egyszerre kell üzemelnie a vízszivattyúval, ezért ilyenkor a hidro gomb és a fűtő gomb egyszerre fog világítani. A termosztát funkciót a "🌬️" vagy a "🔥" gomb megérintésével kapcsolhatja ki. A vízszivattyú csak úgy állítható le, ha megérinti a "🌬️" gombot. A fűtő csak akkor kapcsol be, ha a vízhőmérséklet legalább 1

fokkal alacsonyabb a beállított hőmérsékletnél. Amikor a víz eléri a beállított hőmérsékletet, a fűtő leáll, amíg a hőmérséklet újra csökkenni nem kezd. Amikor a fűtő üzemel, a " " gomb megérintésével kapcsolhatja ki; ekkor a gomb háttérvilágítása is kialszik. A termosztát abban az esetben is kikapcsol ha a termosztát funkció be van kapcsolva és a vízszint a minimum szint alá süllyed. Amikor a fűtő be van kapcsolva, a hőmérséklet beállításához a " " gombot használhatja. Ekkor megjelenik a hőmérséklet a képernyőn és azt a " " gombbal növelheti és a " " gombbal csökkentheti.

FIGYELEM: a fűtő rendeltetése a fürdővíz adott hőmérsékletének fenntartása, nem pedig a hideg víz felfűtése.

4.1.8 Szárítási funkció

Ha a rendszer be van kapcsolva és nincs víz a fürdőkádban, akkor a " " gomb megérintésével indíthatja el a szárítási funkciót. A szárítási funkció az 1-től az 5. szintig halad, lépésenként 15 másodpercig tart, majd az 5. szint befejeződését követően leáll. A teljes szárítási ciklus 75 másodpercet vesz igénybe. A funkció során a " " gomb villog. A fürdőkád leengedését követően az automatikus szárítási funkció 15 perc elteltével indul el. A " " gomb automatikusan kikapcsol.

5.0 Pezsgőfürdő fűvókák

5.1 Légfűvókák

Amint az „Aero” szóból kitűnik, itt levegő befúvásáról van szó. A levegő pezsegve halad át a vízen, ami kellemes pihentető hatással jár. Az Aero fűvókán keresztül a levegő egy bizonyos sebességgel lövell be. A levegő ezért a hidegség érzetét keltheti. A fűvóka háza valamennyire felmelegszik.

5.1.1 Gyöngyöző légfűvóka



A Sparkle Aero fűvóka felülete krómozott. Emellett ez a fűvóka más Aero fűvókákkal összehasonlítva finomabb buborékokat kelt.

5.1.2 Lapos légfűvókák



A RIHO Aero fűvókák felülete krómozott. A fűvóka tisztításához a belső része egy kis csavarhúzóval kiszerezhető.



FIGYELEM: Ügyeljen arra, hogy ne sértse meg a krómozott felületeket. A fűvókához tisztítását követően a belső rész visszatolható. A belső részt O-gyűrű rögzíti.

5.2 Hydro-fűvókák

A Hydro fűvókák víz és levegő keverékét fújják be. Ez erőteljes, masszírozó hatású vízugarat eredményez. A fűvókátípusok funkcióinak leírása alább olvasható..

FIGYELEM: Mivel egyes fűvókák elfordítással elzárhatók, értelemszerűen lezárható az összes fűvóka, miközben a motor üzemel. Ezt kerülje, ügyelve arra, hogy legalább egy zárható fűvóka mindig nyitva maradjon. Ellenkező esetben a túlzott nyomás miatt a motor túlmelegedhet.



A Hydro Lux fűvókák teljes egészében krómozottak. A fűvókán keresztüli áramlás ereje szabályozható. A fűvóka belső részét kézzel elfordítva az áramlás szabályozható. A belső részt az óramutató járásával megegyező irányba elfordítva az áramlás mérsékelhető.

6.0 Védelmi rendszer

Ha nincs elegendő mennyiségű víz a kádban, akkor a rendszer nem indul be, a szivattyúk szárazon futásának elkerülése érdekében. Emellett minden motor hőkapcsolóval rendelkezik. Ezek probléma esetén kikapcsolják a motorokat.

6.1 Fertőtlenítés és tisztítás

A Riho tisztítószer alkalmazása; Tisztítófolyadék, Tisztító/fertőtlenítő tabletták és szóda

A hidromasszázs tisztítószer a Hydro-rendszer tisztítására és fertőtlenítésére szolgál. Az Aero-rendszer csak levegőt fúj be, így tisztításához nincs szükség speciális termékekre.

Két termékünk:

1. Riho Tisztítófolyadék
2. Riho Tisztító/fertőtlenítő tabletták (Belgiumban nem kapható)
3. Szóda

A Riho tisztítószer kémleles összetételűek, ideálisak a Riho hidromasszázkádban történő használatra.

A hidromasszázkád normál használata során javasolt 4-5 menetként megtisztítani, a tisztítófolyadék és a tabletták közbeiktatott alkalmazásával. Ha a hidromasszázkádat nem használja túl gyakran, javasolt a tisztítást fürdés előtt elvégezni, hogy a rendszer használat előtt tiszta legyen.

1. Tisztítófolyadék (Cikkszám: REDIS002)

Ez a Hydro-rendszer tisztítására szolgál. Töltse fel a kádat annyira, hogy a víz a felső fűvókákat épp ellepje.

A tisztítótartályt tölte fel tisztítófolyadékkal. A palack teljes tartalma betölthető a tartályba, ez 5 tisztítási ciklusra elegendő. A billentyűzetten nyomja meg egyszerre a két szélső cseppet ábrázoló gombot és néhány másodpercig tartsa őket lenyomva. Az tisztítórendszer automatikusan bekapcsol. Ezt követően a hidromasszázkádból a víz leereszthető.

2. Tisztító/fertőtlenítő tabletták (Cikkszám: REDIS001)

A tisztító tabletták feladata a Hydro-rendszer fertőtlenítése. Töltse fel a kádat annyira, hogy a víz a felső fűvókákat épp ellepje. A Tisztító tabletták első használata alkalmával adjon 5 tablettát a vízhez (a későbbiekben két-három tablettát már elegendő). Kapcsolja be és ki a Hydro-rendszert manuálisan (1 ½ - 2 percig minden alkalommal, ezt 4-5-ször megismételve, hogy az összes cső és tömlő jól átmosódjon). Ezt követően a hidromasszázkádból a víz leereszthető.

3. Nagymosási ciklus szóddal

Amikor az hidromasszázsrendszer használata során a vízben fekete pelyheket észlel, javasolt a szódás tisztítást elvégezni. Töltse fel a hidromasszázkádat annyira, hogy a víz a felső fűvókákat épp ellepje. A vízhez adjon egy tasak szódát és gondoskodjon a maradéktalan feloldódásáról, hogy a szilárd szemcsék a berendezést ne károsíthassák meg. Kapcsolja be és ki a Hydro-rendszert manuálisan (1 ½ - 2 percig minden alkalommal, ezt 4-5-ször megismételve, hogy az összes cső és tömlő jól átmosódjon). Ezt a fürdővizet éjszakára a kádban lehet hagyni, hogy a makacs szennyeződések feloldódnak.

Reggel ismételje meg a folyamatot és engedje le a szennyezett vizet a hidromasszázkádból.

Makacs foltok esetén az eljárás két-három alkalommal megismételhető. A fekete pelyhek mennyisége minden menettel fokozatosan csökken, amíg azok végleg el nem tűnnek.

Figyelmeztetés!

A Riho Tisztító/fertőtlenítő tabletták és Tisztítófolyadék használata alkalmával különösen ügyeljen az alábbiakra:

- A készítményeket tartsa gyermekektől elzárva.
- Kerülni kell az anyagok arcra jutását, valamint szembe kerülését.
- Nem belső használatra!
- Bőrrel való érintkezés esetén vízzel le kell mosni.
- Nem szabad belélegezni.
- Ne üljön a kádba, miután ezeket a termékeket hozzáadta a mosóvízhez.

6.2 Tanácsok a felhasználóknak

- Egészségi problémák esetén: a hidromasszázsrendszer használata előtt kérdezze meg orvosát.
- A hidromasszázs ajánlott használati ideje legfeljebb 10 perc.
- Ne használja a hidromasszázsrendszert közvetlenül étkezés után.
- Fürdőhab (fürdőöső), sampon vagy szappan csak a hidromasszázsrendszer használata után alkalmazható. Ha ilyen készítményt használ a hidromasszázs kád üzemeltetése előtt vagy alatt, akkor nagy mennyiségű hab keletkezik.

7.0 Javító karbantartás

FIGYELMEZTETÉS:

Minden karbantartási vagy egyéb munka előtt kapcsolja ki az áramellátást.

FIGYELEM:

Ha nincsenek szerelőablakok, vagy ha azok túlságosan kis méretűek, akkor a szervizrészleg nem tudja elvégezni a hidromasszázs-berendezés szervizelését. Ezekben az esetekben a vevőnek saját költségére kell a hidromasszázsrendszert hozzáférhetővé tennie!

Javító karbantartás elvégzése érdekében forduljon a hivatalos szervizközpontozhoz. Ha a berendezést illetéktelen személy nem megfelelően használja, a garancia érvényét veszti, és azonnal megszűnik a gyártó termékbiztonsággal kapcsolatos felelőssége. A meghibásodott alkatrészeket csak eredeti vagy jóváhagyott alkatrészekkel pótolja, különben a garancia érvényét veszíti, és a gyártónak a termék biztonságára vonatkozó felelőssége azonnal megszűnik.

A hibák észlelése és megoldásuk.

1. probléma

A hidromasszázs nem indítható be a vezérlőpanel megérintésével.

1. ok:

A hidromasszázs kád nincs a hálózatra csatlakoztatva.

1. megoldás:

Csatlakoztassa megfelelően a hidromasszázs kádat.

Ellenőrizze a biztosítékokat.

Kapcsolja be az áramellátást.

2. ok:

A vízszint nem elég magas.

Az elektronikus vezérlésű hidromasszázs kádak vízszintérzékelővel működnek, és csak akkor engedélyezik a rendszer működését, ha a vízszint elegendően magas.

Ha elegendő mennyiségű víz van a kádban, ellenőrizze, hogy nem lazult-e ki a vízszintérzékelő a szállítás vagy a beszerelés során.

2. megoldás:

Ha a vízszint túl alacsony, töltsön hozzá még vizet.

Ha a szintkapcsoló meglazult, forduljon a Riho szervizközpontjához.

2. probléma

A mini hátmasszírozó vízugarak nem működnek, amikor a Hydro szivattyú be van kapcsolva.

1. ok:

A szelep zárva marad.

1. megoldás:

Kapcsolja ki az áramellátást a főkapcsolóval, várjon egy percig, majd kapcsolja be újra, ezzel alaphelyzetbe állítva az elektronikát. Ha a probléma továbbra is fennáll, kérjük, hívja a szervizközpontot.

3. probléma

Nem működik az öntisztító rendszer.

1. ok:

Nincs tisztítófolyadék a tartályban.

1. megoldás:

Töltsön utána tisztítófolyadékot.HU2. ok:

A tisztítófolyadék nem tárolódik a tartályban, mert a tartály mágnesszelepe nyitva marad.

2. megoldás:

Ellenőrizze a tisztítótartály alján lévő mágnesszelepet, és szükség esetén cserélje ki. Ha csere szükséges, értesítse a forgalmazóját.

4. probléma

A hidromasszázsád egyáltalán nem működik.

1. ok:

A kezelőgombok sorozatos – véletlen vagy szándékos – nyomogatása összezavarhatja az elektronikát.

1. megoldás:

Kapcsolja ki az áramellátást a főkapcsolóval, várjon egy percig, majd kapcsolja be újra, ezzel alaphelyzetbe állítva az elektronikát. Ha a probléma továbbra is fennáll, kérjük, hívja a forgalmazóját.

5. probléma

Nem működik a rendszer.

1. ok:

A Hydro vagy Aero motor biztonsági hőkapcsolóval van felszerelve. Ha ez túlmelegszik, a motor kikapcsol. Ennek valószínű oka a motor elakadása lehet.

1. megoldás:

Ez a motor hátulján lévő szerelőablak eltávolításával oldható meg, ellenőrizve egy csavarhúzóval, hogy a tengelyt el lehet-e

forgatni. Ha a szivattyú elakadt, szét kell szelnie, és meg kell tisztítani. Az elakadt motor/szivattyú indítására tett többszöri kísérlet kárt tehet a készülékben.

6. probléma

A Bluetooth készülék nem csatlakozik a rendszerhez.

1. ok:

Egy másik készülék még mindig a Bluetooth csatornához van társítva.

1. megoldás:

Először válassza le a társított készülék Bluetooth csatlakozását, hogy a rendszerrel másik készüléket lehessen társítani.

7. probléma

A fűtés nem működik.

1. ok:

A fűtés az elsődleges vízrendszerhez csatlakozik.

1. megoldás:

Be vannak kapcsolva ezek a rendszerek? Ha nem, kapcsolja be, majd utána a fűtést is. Amennyiben nem működik, hívjon fel egy Riho szolgáltatóközpontot.

8.0 Szervizkérelmi űrlap

A szervizigényekkel kapcsolatban forduljon értékesítőjéhez.

FIGYELEM:

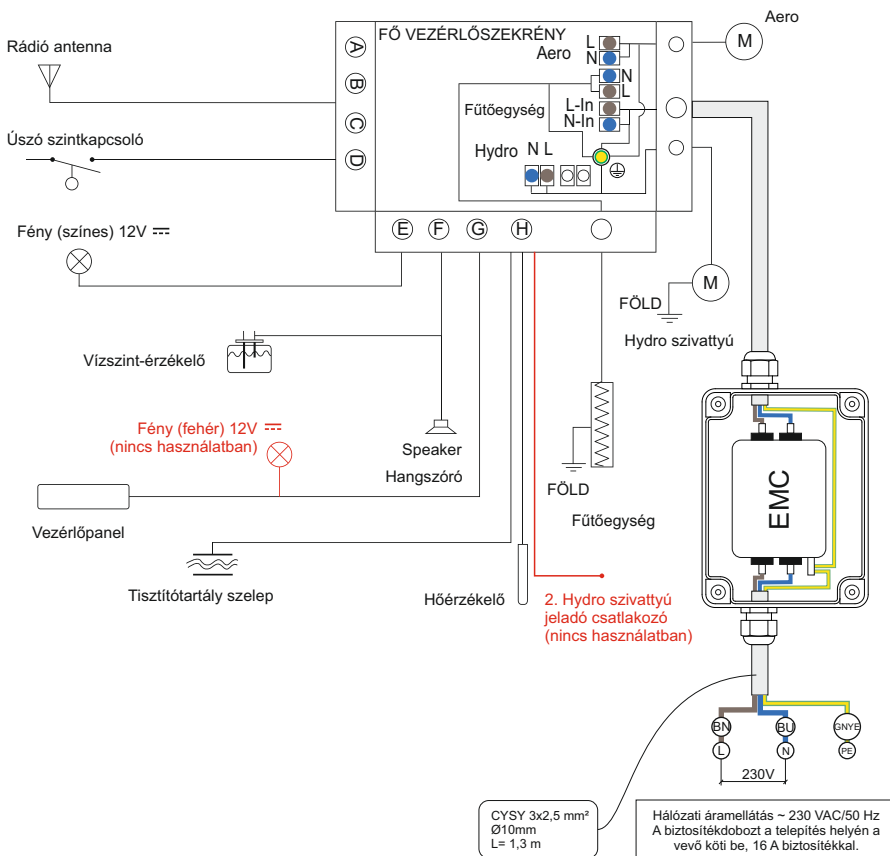
- A szerelési útmutató alapján falazott típusú telepítés esetén szükséges egy legalább 40 x 50 cm méretű szerelőablakot létesíteni. Szellőzőrács(ok) beépítéséről szintén gondoskodni kell.
- A helyiségnek teljesen akadálymentesnek kell lennie, hogy munkát lehessen benne végezni.
- Ha a panel tömített, kérjük, a tömítést a szerelő érkezése előtt távolítsa el.

9.0 Garanciafeltételek

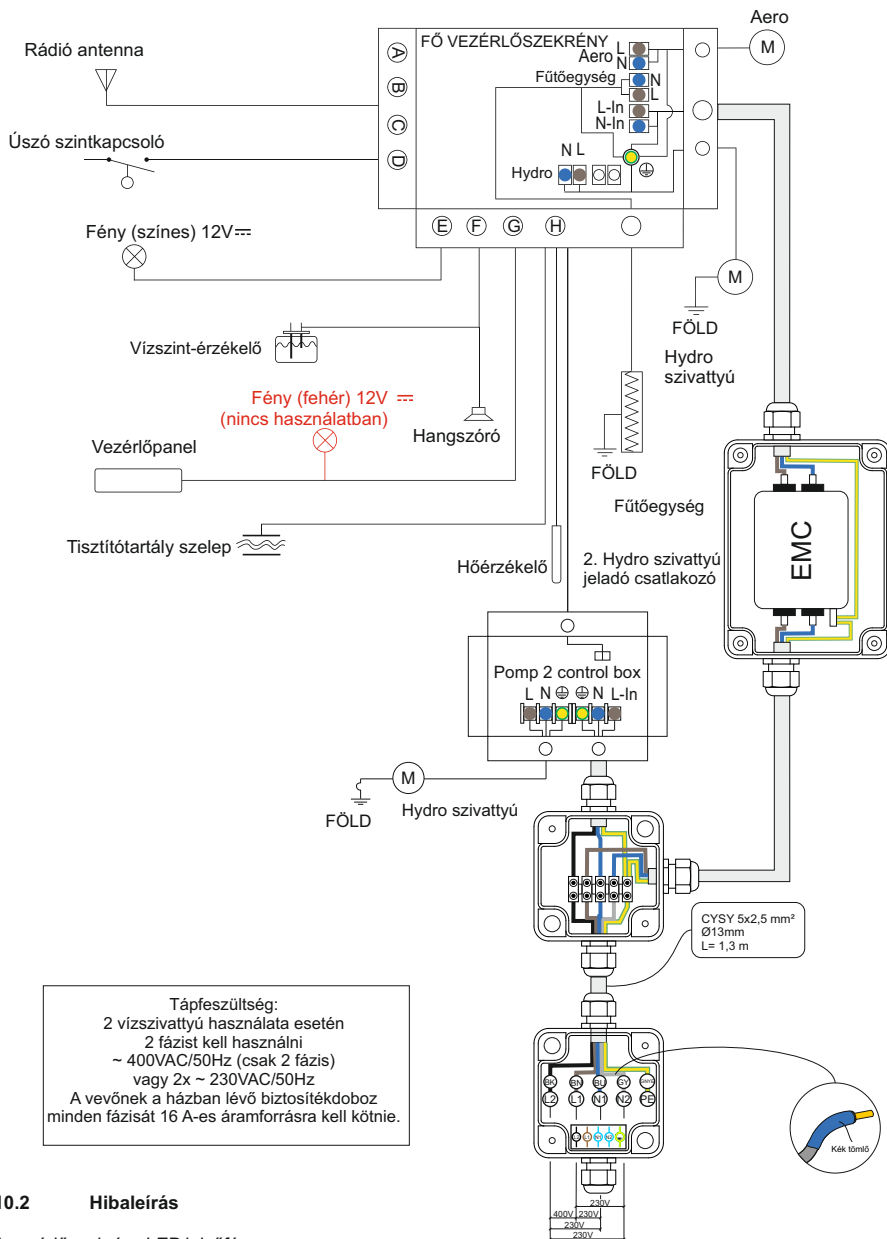
Garanciális feltételeink legfrissebb verziója a honlapunkon található: www.riho.com.

10.0 Műszaki adatok

10.1 Fő tápcsatlakozás (egy hidromotor rendszer)



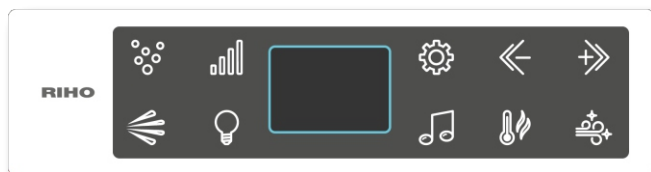
10.2 Fő tápcsatlakozás (két hidromotor rendszer)



10.2 Hibaleírás

A vezérlőszekrény LED jelzőfénye:

- Nem gyullad ki, ami azt jelenti, hogy a vezérlőszekrény nincs (megfelelően) a hálózatra csatlakoztatva.
- Folyamatosan világít, ami azt jelenti, hogy a vezérlőszekrény nem tud kommunikálni a vezérlőpanellel.
- Villog, ami azt jelenti, hogy a vezérlődoz normálisan működik.



Руководство по установке и эксплуатации

РУКОВОДСТВО по установке и эксплуатации ванн RIHO (гидромассажных)

Содержание	Страница
1.0 Установка ванн RIHO (гидромассажных)	.2
1.1 Правила безопасности для ванных комнат	.2
1.2 Установка гидромассажного оборудования	.3
1.3 Доставка	.3
1.4 Действия по предварительной установке	.3
1.5 Установка ванны	.4
1.5.1 Вентиляционная решетка	.6
1.5.2 Смотровой люк (и)	.7
1.5.3 Панели	.7
1.5.4 Горячее и холодное водоснабжение	.7
1.5.5 Канализация	.7
1.5.6 Электрическое подключение	.8
1.5.7 Эквалайзер разности потенциалов	.8
2.0 Акриловые ванны RIHO (гидромассажные)	.8
3.0 Обслуживание	.8
4.0 контроллер	.8
4.1 Электронное управление	.8
4.1.1 Режимы	.8
4.1.2 Аэросистема	.9
4.1.3 Гидросистема	.9
4.1.4 Цветотерапия	.9
4.1.5 Радио / Bluetooth функция	.10
4.1.6 функция очистки	.10
4.1.7 Термостат	.11
4.1.8 функция сушки	.11
5.0 Аэрофорсунка	.11
5.1 Аэро форсунки	.11
5.1.1 аэрофорсунка (для микропузырьков)	.11
5.1.2 Аэрофорсунка Flat	.11
5.2 гидромассажные форсунки	.11
6.0 Система защиты	.12
6.1 Дезинфекция и очистка	.12
6.2 Советы для пользователей	.13
7.0 Исключительное обслуживание	.13
8.0 Форма запроса на обслуживание	.15
9.0 Условия гарантии	.15
10.0 Технические данные	.15
10.1 Подключение к электросети (одна гидромоторная система)	.15
10.2 Подключение к электросети (две гидромоторные системы)	.16
10.3 Коды ошибок	.16

1.0 Установка гидромассажных ванн Riho

Гидромассажная ванна, полностью в соответствии с действующими EN и национальными стандартами.

ВНИМАНИЕ:

- Установка должна быть произведена квалифицированным монтажником
- сборка и установка гидромассажа должна осуществляться в соответствии с инструкциями, приведенными в данном руководстве и в соответствии с чертежами выбранной ванны, где указаны ее размеры; положение ног ванны и другого оборудования управления ванной, является уникальным для каждой ванны, поэтому необходимо проверить его соответствие к поставляемой ванне.
- установщик несет ответственность за предварительную проверку электро- и водоснабжения а также последующую установку с проверкой, что вся работа выполнена надлежащим образом
- Использование мощных средств, кроме тех, которые рекомендованы производителем, может привести к повреждению ванной и / или гидромассажной системы
- тестирование и сброс остаточного тока устройства УЗО (где это применимо) должны проводиться на регулярной основе
- Этот прибор может использоваться детьми в возрасте от 8 лет и выше, а также лицами с ограниченными физическими, сенсорными или умственными способностями, или с недостатком опыта и знаний, если они были под контролем, или проинструктированы относительно использования устройства безопасным способом, и понимают возможные опасности.
- дети не должны играть с прибором
- очистка и доступное пользователю техническое обслуживание не должно производиться детьми без присмотра.
- Макс. высота установки 2000 мм над уровнем моря.
- в случае, если основной источник питания поврежден или есть какие-либо поломки или неисправности (например, форсунки, мотор, вода в лампах и т. д.) гидромассаж должен быть выключен, после чего обратитесь в сервисную службу RIHO.
- детали, содержащие токонесущие части, за исключением деталей, поставляемых с безопасным сверхнизким напряжением не более 12В, должны быть недоступны человеку в ванне.
- Детали, имеющие электрические компоненты, за исключением устройств дистанционного управления, должны быть размещены или закреплены таким образом, чтобы они не могли попасть в ванну.

Гидромассажную ванну можно отрегулировать (отремонтировать) только установщиком, которые могут подтвердить в соответствующих органах осведомленность и компетентность в применении национальных нормативных требований по безопасности, т.е. электро-и водоснабжения/утилизации.

Перед вводом в эксплуатацию после пусконаладочных испытаний должны быть сделаны:

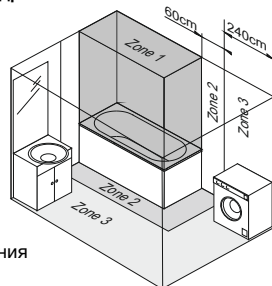
После установки проверьте, что ванна чистая. Залейте водой, которая имеет температуру $(40 \pm 5)^\circ\text{C}$, до уровня выше самой высокой форсунки, которая позволяет контролировать работу системы. Включите систему и дайте ей поработать в течение минимального периода 10 мин. Когда ванна оборудована устройством с переменной скоростью вращения, сделайте запуск минимального / максимального цикла, по крайней мере один раз в ходе испытания. Без слива воды, включите гидромассажную систему до и после минимального периода 10 мин, проверьте все трубопроводы и соединения швов на герметичность. После любой необходимой регулировки для обеспечения целостности установки или замены каких-либо дефектных элементов, повторите процедуру.

Установщикам и первым владельцам гидромассажной ванны нужно сделать инструкции для использования и обслуживания, которые доступны для последующих владельцев и пользователей гидромассажной ванны.

1.1 Правила безопасности для ванных комнат

Электрические розетки, светильники, выключатели и/или другое электрическое оборудование должно устанавливаться за пределами опасной зоны, указанной в национальных руководящих принципах и стандартах. Прежде всего, правила запрещают присутствие любого электрооборудования в пределах 60 см вокруг ванны, и меньше, чем 225 см выше нее (рис.1). Переключатель и другие электрические приборы должны быть установлены таким образом, чтобы быть недоступными для человека, использующего гидромассаж.

Схема рис. 1 безопасные расстояния



ПРОИЗВОДИТЕЛЬ ОТКАЗЫВАЕТСЯ НЕСТИ КАКУЮ-ЛИБО ОТВЕТСТВЕННОСТЬ В СЛЕДУЮЩИХ СЛУЧАЯХ:

- Национальные руководящие принципы и стандарты, которые применяются к заземлению, разность потенциалов выравнивания и электрические установки в ванной комнате, не выполняются
- описание, содержащееся в национальных законах и стандартах, относящееся к безопасности в ванных комнатах не соблюдается
- инструкции, описанные в данном руководстве, не соблюдаются.

Детали демонтируются после проверки в заводских условиях для облегчения перевозки и для удобства их подключения в помещении в котором они будут установлены. **Желательно проверить все компоненты ванны перед установкой.**

1.2 Гидромассажные установки

Все гидромассажные ванны Riho сделаны из акрила (см. описание: акриловые ванны) и оснащены гидромассажной ванной по выбору заказчика.

Пожалуйста, обратитесь к прайс-листам Riho за подробностями всех опций.

1.3 Доставка

Как правило, все системы гидромассажа полностью установлены, функционально проверены и упакованы.

Все гидромассажные ванны комплектуются гибкой полиуритановой системой слива-перелива, которая в некоторых случаях при поставке не устанавливается.

ВНИМАНИЕ!

Перед установкой проверьте ванну на наличие дефектов, в том числе дефектов материалов и производственный брак. Для этого надо снять картонную упаковку. Чтобы не повредить ванну при установке, сохраняйте упаковочную фольгу как можно дольше и удалите ее в последний момент. После установки Riho может предоставить гарантию только на скрытые дефекты материала. Проверьте фольгу на наличие царапин и вмятин. Если таковые имеются, проверьте саму ванну. Для этого удалите только то количество фольги, которое необходимо, чтобы максимально сохранить защиту поверхности ванны в процессе ее установки. Если у Вас появились какие-либо сомнения, обратитесь к специалисту по сантехнике.

Предупреждение:

убедитесь, что хромированные детали не вступают в контакт с материалами или жидкостью, которые используются для удаления строительных материалов, таких как строительные растворы, затирки или плиточный клей из-за возможных химических компонентов в составе, которые могут повредить хромированную поверхность.

1.4 Действия по предварительной установке

Установщик должен обеспечить наличие следующих структурных объектов среди прочего:

- Вентиляционная решетка для двигателя (двигателей) по меньшей мере 100см² для системы Гидро или Аэро и 200см² для комбинированной Гидро / Аэро
- 2-е вентиляционные решетки для естественной вентиляции (по мере возможности, они должны быть размещены как можно дальше друг от друга).
- Ревизионный люк (люки) не менее 40 x 50 см для доступа к обслуживанию (по крайней мере, для моторов). Riho рекомендует, что смотровой люк должен быть помещен рядом с переливным отверстием. В передней части люка (люков) обслуживания должно быть пространство 50 см для доступа инженера по техническому обслуживанию - см. рисунки 5.
- Горячее и холодное водоснабжение.
- Слив воды (- Канализация)
- Электрическое подключение, две группы 230 В / 50 Гц или одна группа 400В / 50Гц, или одна группа 230 В / 50 Гц в зависимости от ваших возможностей. Смотрите раздел 1.5.6
- Разность потенциалов уравнивается подключением 4-6 мм² заземления к раме гидромассажа - смотрите раздел 1.5.7.
- разъединение включения в стационарной проводке должно быть предусмотрено (например, выключатель с индикацией состояния)
- Брызгозащитный обод вокруг гидромассажа.

Перед установкой ванны специалист должен обратить особое внимание на следующие моменты:

- Проверьте ванну и гидромассажное оборудование на наличие дефектов. В случае обнаружения дефектов после установки ванны стоимость демонтажа не оплачивается. После установки Riho может предоставить гарантию только на скрытые дефекты материала.
- При транспортировке и установке ванны не следует держать ее за трубы, рукава и форсунки.
- Проверьте гидромассажную систему на отсутствие протечек перед установкой.
- Гидромассажная ванна не должна касаться стены, чтобы на нее не передавались неизбежные вибрации электродвигателя. Рекомендуется использовать специальный герметик, устанавливаемый между краем ванны и стенами, так как это снижает уровень шума.
- При установке пластиковых панелей обратите внимание на высоту панелей относительно кромки ванны. Панель должна отстоять от пола как минимум на 5 мм для обеспечения вентиляции.

В случае сомнения, проконсультируйтесь у специалиста сантехника.

Предупреждение:

Крышка панели должна быть установлена, чтобы обеспечить в данной зоне 3 критерия – см. главу 1.1 – пространство под ванной не может быть достигнуто без инструмента!

1.5 Установка ванны:

- Во время установки защитите поверхность ванной картоном с коробки, пузырчатой пленкой,
- Вместе с ванной поставляется несущая металлическая рама с 4-мя или большим количеством регулируемых ножек. Регулируемые ножки поставляются отдельно, в зависимости от способа упаковки. Ножки следует установить, если это необходимо (см. рис. 2, схема установки ножек). При наличии регулируемых ножек удостоверьтесь, что ванна должным образом выровнена и находится на нужной высоте, после чего не забудьте затянуть контргайки. Убедитесь, что все ножки надежно стоят на полу.

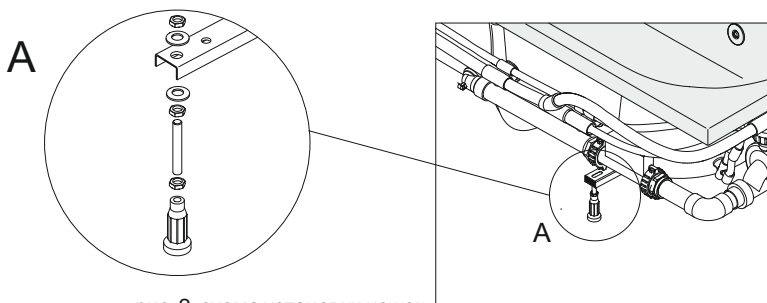


рис. 2, схема установки ножек

- При необходимости, установить систему комбинации перелива-слива в ванной. Проверьте, все ли компоненты правильно установленный согласно прилагаемой спецификации установки производителя.
- Ванна может быть закреплена на стене с деревянной планкой (см рис 3 настенный монтаж.) Или с помощью клипсы (альтернативные), которые крепятся к стене, как показано на следующей странице. Этот способ монтажа предназначен для установки ванны на кафель. Не рекомендуется, чтобы кромка кафельной плитки опиралась на ванну, так как это может затруднить доступ к механическому и электрическому оборудованию.
- Выровняйте ванну надлежащим образом.
- Подсоедините ванну к канализационной трубе.

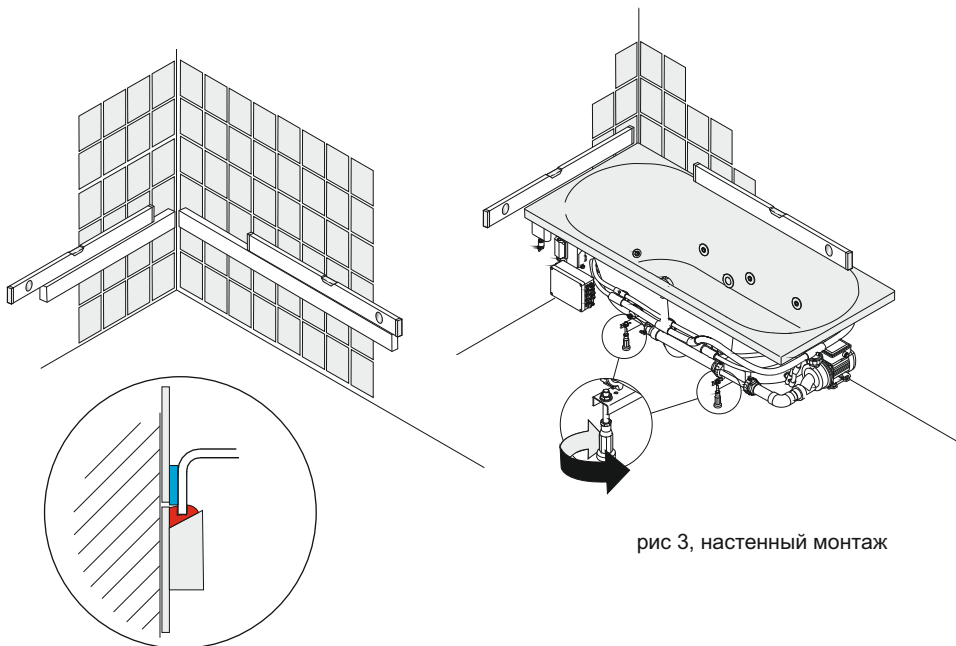
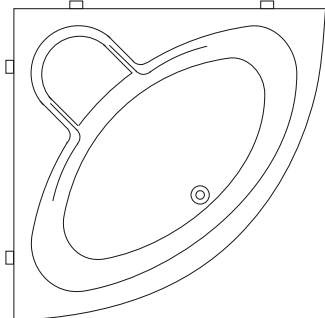
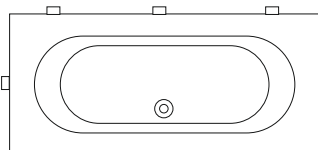
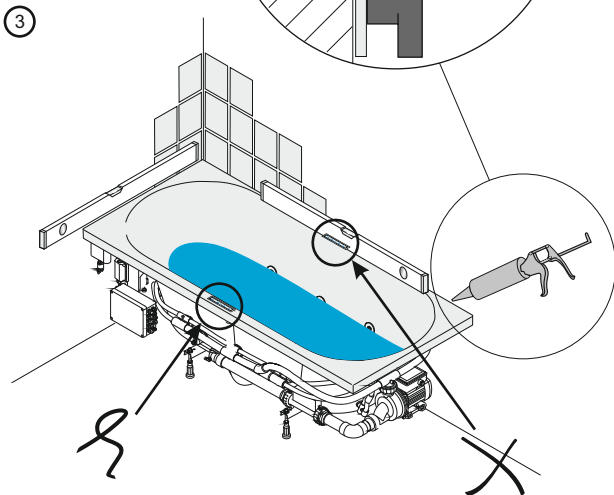
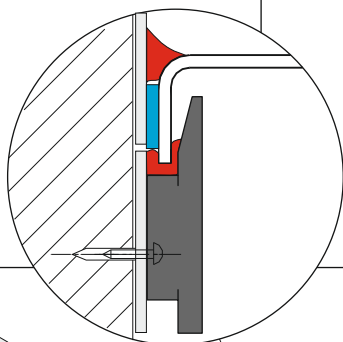
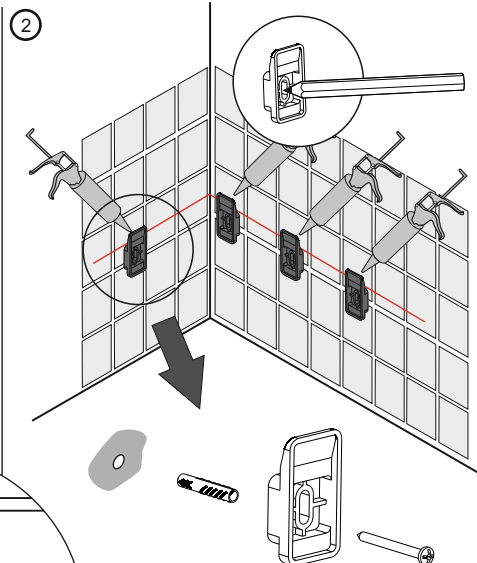
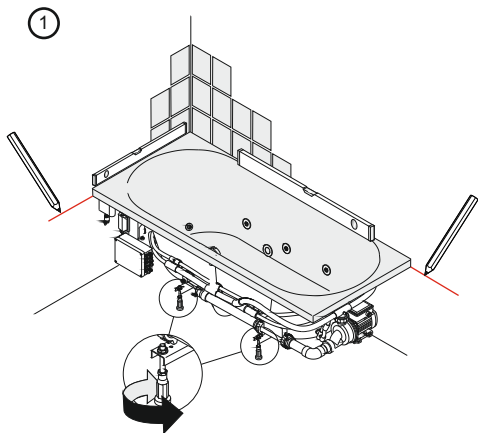
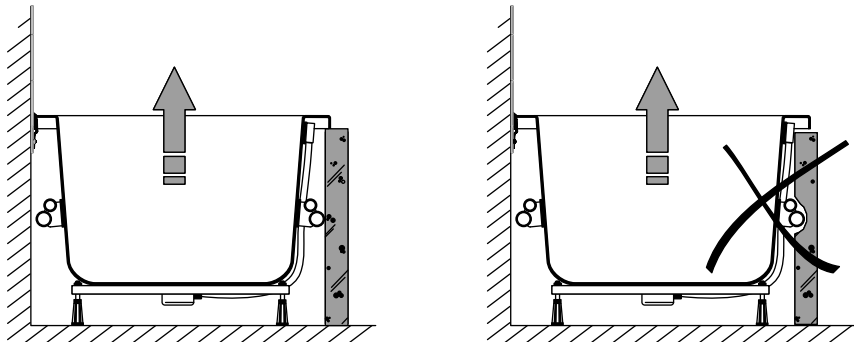


рис 3, настенный монтаж



4



- Наполните ванну до половины и убедитесь, что ванна сохраняет горизонтальное положение. Это необходимо. Если потребуется, с помощью ножек выровняйте ванну. Убедитесь в надежности соединения с канализационной трубой и наполните ванну до уровня переливного отверстия. Позвольте воде начать переливаться и убедитесь в надежности уплотнений и правильной работе переливного отверстия.

- Открытые боковые стороны ванной можно прикрыть с помощью пластиковых панелей или кафельной плитки. Можно прикрывать все края или отдельные секции.

- При уплотнении соединений в ванной комнате используйте только силиконовый герметик без кислот, пригодный для работ данного типа.

- Ванну можно расположить несколькими способами:

- Можно прикрепить к плиткам на стене. В этом случае все края следует уплотнить силиконовым герметиком, который будет поглощать вибрацию ванны. Расстояние в 4-5 мм необходимо для гашения крутящего момента, воздействующего на край ванны.
- Когда ванна установлена к стене, на нижней части вместо пластиковой панели, должно быть соединение между верхней частью стены или рядом плиток и нижней частью ванны 4-5 мм.
- Этот стык также должен быть закрыт с помощью герметика.

Силиконовый герметик обеспечивает хорошее водонепроницаемое соединение и в некоторой степени увеличивает размер ванны. Прежде чем начать герметичное уплотнение ванны, ее следует наполнить до краев и убедиться, что она стоит ровно.

Если у Вас появились какие-либо сомнения, обратитесь к специалисту по сантехнике.

1.5.1 Вентиляционная решетка

В целях обеспечения оптимальной работы электродвигателей необходимо установить вентиляционную решетку в кожухе ванны или в стене под ванной. Вентиляционная решетка должна быть влагонепроницаемой и установлена таким образом, чтобы брызги воды не могли попасть под ванну. Площадь рабочей поверхности решетки должна быть не менее 100 см, и вентиляционное отверстие не должно сообщаться с областями, в которых температура ниже 150С и выше +350С. (см. рис. 4)

Если у Вас появились какие-либо сомнения, обратитесь к специалисту по сантехнике.

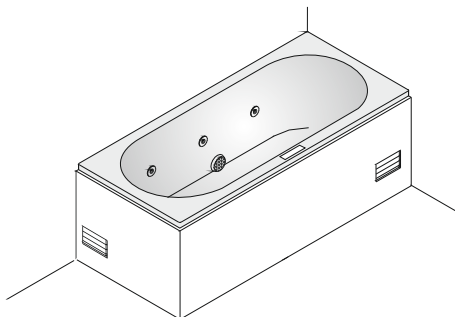


рис 4 вентиляционная решетка

1.5.2 Люк(и) доступа

На кожухе ванны или в стене для проведения работ по техническому обслуживанию должен быть установлен Влагонепроницаемый люк доступа, размером не менее 40х50 см. Причем для проведения этих работ для каждого электродвигателя нужен отдельный люк. Напротив смотровых люков должно быть свободное пространство не менее 50 см для легкого доступа. Рис. 5.. Сервисный отдел Riho не сможет провести обслуживание, если люки будут слишком маленькими или их не будет вообще. Для обеспечения максимального доступа компания Riho рекомендует использовать пластиковые фронтальные панели (если это допускается типом ванны). Если у Вас появились какие-либо сомнения, обратитесь к специалисту по сантехнике.

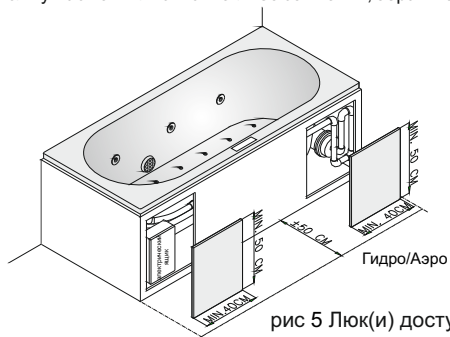
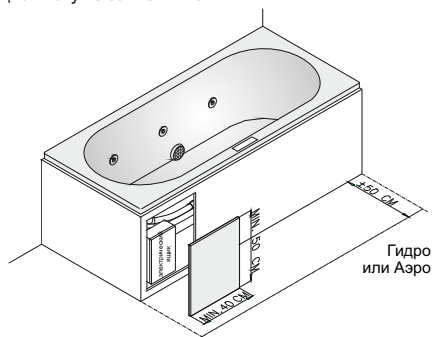


рис 5 Люк(и) доступа



1.5.3 Панели

Если используются панели, их уплотнять не надо. Они должны быть съемными, чтобы обеспечить в данной зоне 3 критерия – см. главу 1.1 – пространство под ванной не может быть достигнуто без инструмента!

1.5.4 Подача горячей и холодной воды

Трубы подачи воды могут быть установлены на край ванны или в стену для подключения к крану ванны. Также может прилагаться установка по переливанию воды. Узнайте у Вашего дилера о комбинациях сливаперелива для ванны.

Максимально допустимая температура воды 60°C.

В случае установки устройства перелива воды в ванной, в линии подачи воды должен быть установлен аэратор. Это необходимо для того, чтобы грязная вода не попадала обратно в трубопровод подачи воды.

Если у Вас появились какие-либо сомнения, обратитесь к специалисту по сантехнике.

1.5.5 Слив

Подсоедините сливной трубопровод с сифоном к сливной трубе (мин. 40 мм) ванной комнаты. Сливная труба ванной комнаты должна располагаться на расстоянии около 25-35 см от осевой линии слива ванны и должна иметь достаточную пропускную способность, обеспечивающую нормальный сток воды (см. рис. 6). Если у Вас появились какие-либо сомнения, обратитесь к специалисту по сантехнике.

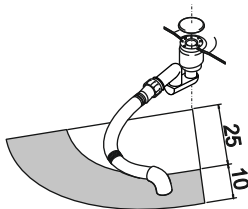
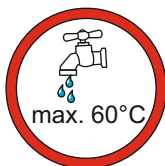


рис 6 Слив

1.5.6 Электрическое подключение

Электропитание для установки должно быть обеспечено подходящим кабелем, а соединение должно быть выполнено в водонепроницаемой коробке. Гидромассажная ванна поставляется с кабелем 3x2,5 мм² или 5x2,5 мм² (5x2,5 мм² в случае гидромассажной ванны с двумя гидромоторами). Гидромассажная ванна должна быть подключена с помощью кабеля 3x2,5 мм² 230 В / 50 Гц (если поставляется с кабелем 3x2,5 мм²). Если гидромассажная ванна поставляется с кабелем 5x2,5 мм², необходимо использовать 2 фазы. Соединение должно быть выполнено с помощью кабеля 5x2,5 мм² 400 В / 50 Гц (2 фазы, 2 нейтрали, 1 земля) или двух кабелей 3x2,5 мм² 230 В / 50 Гц. Каждый кабель должен быть защищен соответствующим автоматическим выключателем 16А с характеристикой С и автоматическим выключателем утечки на землю до 30 мА. Необходимо обеспечить отключение всех полюсов в стационарной линии питания. Отключающий элемент должен иметь контактные расстояния, чтобы обеспечить полное отключение всех полюсов при перенапряжении категории III (например, переключатель с индикацией состояния). Пожалуйста, соблюдайте местные законы и правила, касающиеся электрических соединений. В случае сомнений проконсультируйтесь со специалистом по сантехнике или обратитесь в один из сервисных или сервисных центров RIHO.

1.5.7 Эквивалент разности потенциалов

Установка должна быть дополнена отдельным дополнительным соединительным проводом, который должен быть выведен из основного потенциального соединения здания или из распределительного щита, с которого осуществляется подключение к гидромассажной ванне. Этот провод должен иметь сплошную жилу с минимальным поперечным сечением 4-6 мм², а его изоляция должна быть в зелено-желтой комбинации.

2.0 Акриловые (PMMA) ванны RIHO (гидромассажные)

Все ванны Riho сделаны из акрила (полиметилметакрилата), дно усилено дсп и армировано с помощью стекловолоконного полиэфира.

Акрил представляет собой полностью окрашенный пластик.

Свойства акрила обеспечивают максимальный комфорт при мытье, при условии соблюдения правил по установке и обслуживанию.

3.0 Техническое обслуживание

- Благодаря непористой, гладкой поверхности материала грязь практически не будет приставать к нему. Поэтому уход за ванной требует лишь ее протирания влажной губкой или тряпкой и жидким чистящим средством (без абразивных компонентов) после использования.

- Устранение небольших царапин и схожих повреждений.

Если Вы желаете устранить небольшие повреждения, необходимо выполнить соответствующие операции. Это можно осуществить следующим образом:

при наличии небольших царапин имеет смысл использовать хромосодержащий и лакировочный полировальный состав (без растворителей и абразивов). Если удовлетворительный результат не будет получен, можно зачистить повреждение с помощью водостойкой шкурки NQ 600, а затем водостойкой шкурки NQ 1000. Чтобы получить наилучший результат, снова воспользуйтесь хромосодержащим и лакировочным полировальным составом, и Ваша ванна будет выглядеть как новая.

Полный набор материалов можно приобрести у Riho International bv (Изделие no.: REP400). Ремонт ванны осуществляется под Вашу ответственность.

- От серьезных повреждений, глубоких царапин, дыр и даже трещин также можно избавиться, сделав их практически незаметными. Ремонт в этих случаях рекомендуется проводить с помощью специалиста.

4.0 управление

4.1 Электронное управление

Перед использованием гидромассажной ванны заполните ванну до 5 см над самой высокой форсункой (гидросистема) и примерно до 15 см под краем (азросистема).

НЕ трогайте и не используйте электроприборы, если вы пользуетесь гидромассажем. Это очень опасно.

4.1.1 Режимы

Ожидание

Когда система находится в режиме ожидания, значки не загораются.

Включить:

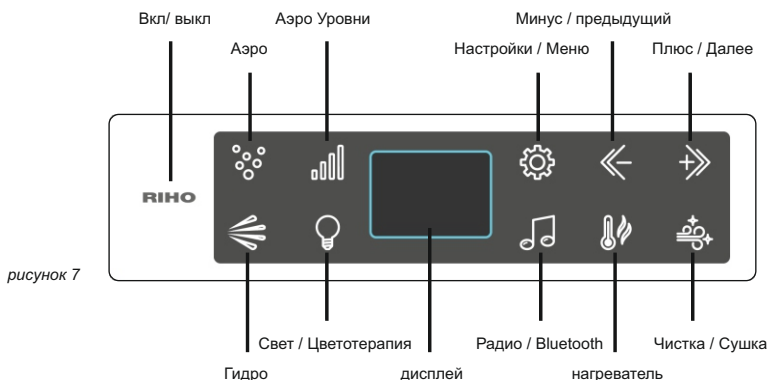
Нажмите кнопку "RIHO" на панели управления, чтобы включить систему. Дисплей покажет текущую температуру. Если в течение 30 секунд после включения системы не будет выполнено никаких действий или когда кнопка "⚙️" будет нажата и удерживается в течение 2 секунд, все кнопки будут заблокированы, кроме кнопки "⚙️". Нажмите кнопку "⚙️", чтобы разблокировать систему.

Выключение:

Когда система включена, коротко нажмите кнопку "RIHO", чтобы выключить систему. Если после включения системы операции не выполняются, система автоматически выключится через 30 минут. Если вы дотронетесь до любой кнопки, система будет работать в течение 30 минут с момента последнего нажатия кнопки.

Блокировка:

При нажатии на кнопку "⚙️" в течение двух секунд функция блокировки включается. Все кнопки отключены, пока система не разблокирована. Это можно сделать, коротко коснувшись кнопки "⚙️".



4.1.2 Аэро функция.

Нажмите кнопку "⚙️" на панели управления, чтобы включить или выключить функцию аэро. Когда ванна заполнена (достаточно воды), воздушный насос начнет работать, и кнопка "⚙️" загорится (не тускнеет). Аэронасос запустится с максимальной скоростью (уровень 5). Когда ванна заполнена (достаточно воды), и вы нажимаете кнопку "📊", скорость увеличивается на один уровень за раз. После уровня 5 он возвращается к уровню 1, затем к 2, 3, 4, а затем возвращается к 5. Когда ванна пуста (уровень воды недостаточен), функция аэро не будет работать. Если эту кнопку не нажимать в течение 5 секунд, система выйдет из режима настройки скорости воздуха. На ЖК-дисплее отображается «Lx» (x - уровень скорости), как показано на рис. 8:



4.1.3 Гидро функция.

Нажмите кнопку "🌊" на панели управления, чтобы включить / выключить функцию гидро. Когда ванна заполнится (достаточно уровня воды), гидронасос начнет работать, и кнопка "🌊" загорится (не тускнеет). Когда ванна пуста (уровень воды недостаточен), функция гидросистемы не будет работать, а подсветка останется в затемненном состоянии. Это также происходит, когда включена гидро-функция и уровень воды падает ниже минимального уровня. Гидравлическая функция затем остановится, и подсветка вернется в затемненное состояние.

4.1.4 Цветотерапия.

Нажмите кнопку "💡" на панели управления, чтобы включить / выключить цветность. После включения цветовой индикатор автоматически меняет цвет, а подсветка кнопки несколько раз включается / выключается в это время. Когда вы достигнете желаемого цвета, вы можете заблокировать его, нажав и удерживая кнопку "💡" в течение 2 секунд. В этом режиме подсветка кнопки будет включена (не затемнена). Чтобы возобновить смену цветов, нажмите и удерживайте кнопку "💡" еще 2 секунды. Подсветка кнопки снова и снова будет появляться и исчезать.

4.1.5 Функция радио / Bluetooth.

Нажмите кнопку "🎵" на панели управления, чтобы включить радио. Теперь на дисплее отобразится текущий радиоканал, частота и громкость. Нажмите эту кнопку еще раз, чтобы выключить радио и перейти к функции музыки Bluetooth. Нажмите кнопку еще раз, чтобы отключить функцию музыки.

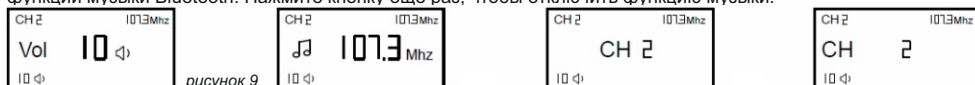


рисунок 9

Когда радио включено, нажмите кнопку "⚙️", и вы увидите громкость на дисплее, как показано на рис.2. В это время вы можете изменить громкость, нажав кнопку "◀️" или "▶️". Диапазон громкости от уровня 0 до уровня 15. Когда радио включено, и вы несколько раз дотронетесь до кнопки "⚙️", вы увидите дисплей, как на рис.3. В это время вы можете изменить частоту 0,1 МГц, нажав кнопку "◀️" или "▶️". Диапазон составляет 87,5-108 МГц. Нажмите и удерживайте одну из этих кнопок в течение 2 секунд для поиска каналов, так как она остановится, когда найдет канал и начнет его воспроизведение. Когда вы получите нужный вам канал, просто подождите немного, и система выйдет из режима настройки. Нажмите и удерживайте кнопку "🎵" в течение 2 секунд, чтобы сохранить текущий канал. После того, как вы успешно сохранили канал, вы увидите его номер на дисплее, как показано на рис.4. Система способна сохранить всего 10 каналов. Когда радио включено, и вы нажимаете кнопку "⚙️" три раза, пока не увидите значок, как показано на рис.5. Нажмите кнопку "◀️" или "▶️", чтобы выбрать нужный радиоканал.

Когда система включена, используйте функцию Bluetooth на устройстве Bluetooth для поиска сигнала ванны с именем «RIHO B-Music». Вы можете настроить имя по своему вкусу с помощью устройства Bluetooth. Выполните сопряжение устройства, если по какой-либо причине не удается установить соединение, значок Bluetooth "🎵" будет мигать. Если это происходит, пожалуйста, попробуйте подключить его снова. Нажмите кнопку "🔗" дважды, чтобы перейти к музыке Bluetooth, затем на дисплее появится значок "🔗", как показано на рис.10.



рисунок 10

Теперь вы можете воспроизводить песню с вашего устройства Bluetooth. Нажмите кнопку "🎵", чтобы отключить функцию Bluetooth. Когда музыка Bluetooth воспроизводит песню, используйте кнопку "⚙️", чтобы перейти в меню регулировки громкости, как показано на рис.11. Нажмите кнопку "◀️" или "▶️", чтобы отрегулировать громкость. Диапазон громкости от уровня 0 до уровня 15.

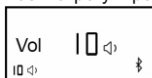


рисунок 11

Когда режим Bluetooth включен, используйте кнопку "⚙️", чтобы перейти к экрану, как показано на рис.11. Теперь нажмите кнопку "◀️" или "▶️", чтобы выбрать понравившуюся песню. Музыка Bluetooth автоматически отключится через 10 секунд после выключения системы.

4.1.6 Функция очистки.

Когда система включена и уровень воды достаточный, нажмите кнопку "🧼", а затем кнопку "⊞", чтобы перейти в чистое меню, как показано на рис.12. Чтобы начать, нажмите кнопку "➡️", и значок "⊞" изменится на значок "☑️". Чтобы прервать цикл очистки, нажмите кнопку "🧼".

1. Через 8 секунд после активации функции очистки включается гидронасос и воздушный насос.
2. Через 7 секунд клапан бака очистки открывается на 3 секунды и автоматически отключается.
3. После этого гидронасос и аэронасос работают в течение 80 секунд, после чего следует 20-секундная пауза. После этого 20 секунд гидронасос и аэронасос возобновят работу в течение 90 секунд. По истечении этих 90 секунд цикл очистки заканчивается, и он автоматически отключается.

При попытке включить функцию очистки, когда в баке недостаточно очищающей жидкости, на экране появляется значок "⚠️" в мигающем режиме. Через 3 секунды значок исчезнет.



рисунок 12

4.1.7 Термостат.

Функция термостата ограничена функцией гидронасоса. Нажмите кнопку "🔥", чтобы включить функцию термостата. Нагреватель должен работать одновременно с гидромотором, поэтому кнопка гидросистемы загорается вместе с кнопкой подогревателя. Чтобы отключить функцию термостата, вы можете нажать кнопку "⏏️" и кнопку "🔥". Гидронасос можно остановить только при нажатии на кнопку "⏏️".

Нагреватель включается только тогда, когда температура воды как минимум на 1 градус ниже заданной температуры. Когда вода достигает установленной температуры, нагреватель прекращает нагрев, пока температура снова не упадет. Когда обогреватель включен, вы можете прикоснуться к кнопке "🔥", чтобы выключить его, а также к подсветке кнопки. Если функция термостата включена и уровень воды падает ниже минимального уровня воды, он также отключается. Для установки температуры вы можете использовать кнопку "⚙️", когда нагреватель включен. Затем вы увидите температуру, отображаемую на экране, и затем вы сможете увеличить температуру с помощью кнопки "➡️" и уменьшить ее с помощью кнопки "⬅️".

ВНИМАНИЕ: Подогреватель предназначен для поддержания воды в ванне на определенном уровне температуры, а не для нагрева воды от холодной до теплой.

4.1.8 Функция сушки.

Когда система включена и в ванне нет воды, вы можете нажать кнопку "☼", чтобы запустить функцию сушки. Функция сушки переходит с уровня 1 на уровень 5 в течение 15 секунд каждый шаг, после завершения уровня 5 функция сушки прекращается. Весь этот цикл сушки занимает 75 секунд. Во время этой функции сушки кнопка "☼" мигает. После опорожнения ванны функция автоматической сушки включится автоматически через 15 минут. Кнопка "☼" будет включена и запустит программу сухого обдува. После завершения программы автоматической сушки кнопка "☼" автоматически отключится.

5.0 Гидромассажные форсунки

5.1 Аэрофорсунка

Как уже говорит слово Аеро, это реактивная струйка для воздушного потока. Воздух закручивается через воду, что дает расслабляющий эффект. Воздух из аэростатического отверстия входит в ванну с определенной скоростью. Поэтому воздух может восприниматься как холодный. Сам корпус форсунки становится несколько теплым.



5.1.1 аэрофорсунка (для микропузырьков)

Воздушная форсунка Sparkle имеет хромированную поверхность. Эта форсунка также производит более мелкие пузырьки по сравнению с другими аэрострунами.



5.1.2 Аэрофорсунка Flat

Воздушная форсунка Flat имеет хромированную поверхность. Для очистки форсунки внутренняя часть может быть извлечена с помощью небольшой отвертки.



ОСТОРОЖНО: Будьте предельно осторожны, чтобы не повредить поверхность хрома. После очистки корпуса аэрофорсунки внутреннюю часть можно установить назад. Внутренняя часть зажимается уплотнительным кольцом.

5.2 Гидрофорсунки

Гидрофорсунки имеют смешанный поток воды и воздуха. В результате это приводит к мощной струе с эффектом массажа. Ниже описана функция типов струй.

ВНИМАНИЕ: Поскольку некоторые типы струй могут быть закрыты путем поворота, возможно закрыть струи во время работы двигателя. Не делайте этого и следите за тем, чтобы хотя бы одна закрытая струя была открыта в любое время. В противном случае двигатель может перегреться из-за слишком большого давления.



Гидро-Суперфорсунка имеет полную хромированную поверхность. Поток через форсунку может быть более сильным или более мягким. Поворачивая внутреннюю часть форсунки вручную, можно регулировать поток. Когда внутренняя часть поворачивается по часовой стрелке, поток будет менее тяжелым.

6.0 Система защиты

При нехватке воды в ванне система не будет включаться, в целях предотвращения сухого хода насосов. Кроме того ВСЕ МОТОРЫ оснащены тепловым реле. Они выключат двигатели в случае возникновения проблем.

6.1 Дезинфекция и очистка

Применение (Riho) чистящих средств; очистка жидкости, очистка/дезинфекция таблетками и содой.

Whirlpool Cleaning Products Чистящие средства предназначенные для чистки / дезинфекции Гидро систем. Система Аэро дует только воздух и не может / не должна быть очищена с помощью специального устройства.

Два изделия:

1. RIHO Жидкость для чистки
2. RIHO чистка / дезинфекция в таблетках (не доступно в Бельгии)
3. Сода

В RIHO чистящие средства слабы по составу и идеально подходят для использования в наших гидромассажных ваннах RIHO.

При нормальном использовании гидромассажной ванны рекомендуется чистить ее каждые 4-5 циклов гидромассажа, перемежающиеся с очисткой жидкостью и таблетками. При редком использовании гидромассажа, рекомендуется чистить ванну заранее, так, чтобы система была очищена перед использованием.

1. Чистящая жидкость / жидкость для чистки (номер продукта REDIS002)

Это для чистки гидросистемы. Вы заполните ванну до уровня чуть выше верхней форсунки.

Заполните бак для очистки чистящей жидкостью. Вся бутылка помещается в бак и хватает на 5 циклов.

Нажмите на 2 кнопки с изображением капли на клавиатуре одновременно и держите их в течение нескольких секунд. Чистка системы автоматически включится. После очистки гидромассажной системы воду можно слить.

2. Чистящие таблетки (номер продукта REDIS001)

Таблетки для очистки и для дезинфекции гидро системы. Вы заполните ванну до уровня чуть выше верхней форсунки. Первый раз, когда вы используете чистящие таблетки, добавьте 5 таблеток в воду (для последующих очисток две / три таблетки каждый раз достаточно). Поверните гидро систему вручную вкл и выкл (1 ½ до 2 минут каждый раз, повторите 4-5 раз для хорошей промывки всех трубок и шлангов). После этого воду из гидромассажной ванны можно слить.

3. Основной цикл очистки с помощью соды

Когда вы видите черные хлопья в воде во время использования гидромассажной системы рекомендуется чистка с содой. Наполните джакузи чуть выше верхней форсунки. Добавьте пакетик соды в воду и убедитесь, что он растворился, потому что в противном случае это может привести к появлению царапин. Поверните гидро систему вручную вкл и выкл (1 ½ до 2 минут каждый раз, повторите 4-5 раз для хорошей промывки всех трубок и шлангов). Эту воду в ванне можно замочить на ночь, потому, что она ослабляет сильные загрязнения. Утром повторите процесс, и вы сможете очистить грязную воду из своей гидромассажной системы.

Для трудновыводимых пятен, процедура может повторяться два или более раз. Черные хлопья будут меньше на каждом шагу и в конце концов исчезнут.

Внимание: следующие моменты важны при использовании Riho Clean / дезинфицирующий таблеток и Riho Clean Plus жидкости:

- Храните изделия в недоступном для детей месте.
- Избегать контакта с глазами и лицом.
- Не для внутреннего пользования.
- В случае контакта с кожей, промойте водой.
- Не вдыхать.
- Не сидите в ванне после того, как эти продукты были добавлены.

6.2 Советы для пользователей

- В случае проблем со здоровьем: Проконсультируйтесь с врачом перед использованием гидромассажной системы.
- Максимальная рекомендуемая продолжительность для использования гидромассажа составляет 10 минут.
- Гидромассажную систему не рекомендуется использовать сразу же после еды.
- Пена для ванны (жемчужная ванна), шампуни или мыло можно использовать только после использования гидромассажной системы. Если эти средства используются до цикла или когда ванна с гидромассажем находится в работе, будет много пены.

7.0 Исключительное обслуживание

ПРЕДУПРЕЖДЕНИЕ:

Всегда выключайте питание перед выполнением каких-либо работ по техническому обслуживанию или другой работе.

ВНИМАНИЕ:

Отдел обслуживания гидромассажа не может обеспечить обслуживание, если нет инспекционных люков, или инспекционные люки слишком малы. В этих случаях заказчик должен обеспечить доступ к системе гидромассажа за собственный счет!

Для внеочередного технического обслуживания обращайтесь в авторизованные сервисные центры. Гарантия будет аннулирована, если продукт будет использоваться ненадлежащим образом неавторизованным персоналом, и ответственность производителя за безопасность продукта будет немедленно отменена. Если какие-либо детали не работают, используйте только оригинальные и одобренные запасные части, в противном случае гарантия станет недействительной, и ответственность производителя за безопасность продукта будет немедленно отменена.

Обнаружение и устранение проблем.

проблема 1

Гидромассаж не работает, когда коснулись кнопки панели управления.

Причина 1:

гидромассаж не подключен к сети.

Решение 1:

Правильно подключите гидромассаж.

Проверьте предохранители.

Включите питание.

Причина 2:

Уровень воды недостаточно высок.

Электронные гидромассажные ванны оснащены датчиком уровня и только позволяют системе функционировать, когда уровень воды достаточно высок.

Если в ванне имеется достаточное количество воды, проверьте, не отсоединился ли датчик уровня воды во время транспортировки или установки.

Решение 2:

Добавьте воду, если уровень воды слишком низкий.

Если переключатель уровня ослаблен, обратитесь в сервисный центр Riho.

Проблема 2.

Мини-форсунки задние не работают при включении гидромотора.

Причина 1:

Клапан остается закрытым.

Решение 1:

Выключите сетевое питание с помощью главного выключателя, подождите 1 минуту, затем снова включите его, тем самым перезагрузите электронику. Если проблема не устранена, обратитесь в сервисный центр.

8.0 Форма запроса на обслуживание

За запросами на обслуживание обратитесь к вашему дилеру.

ВНИМАНИЕ:

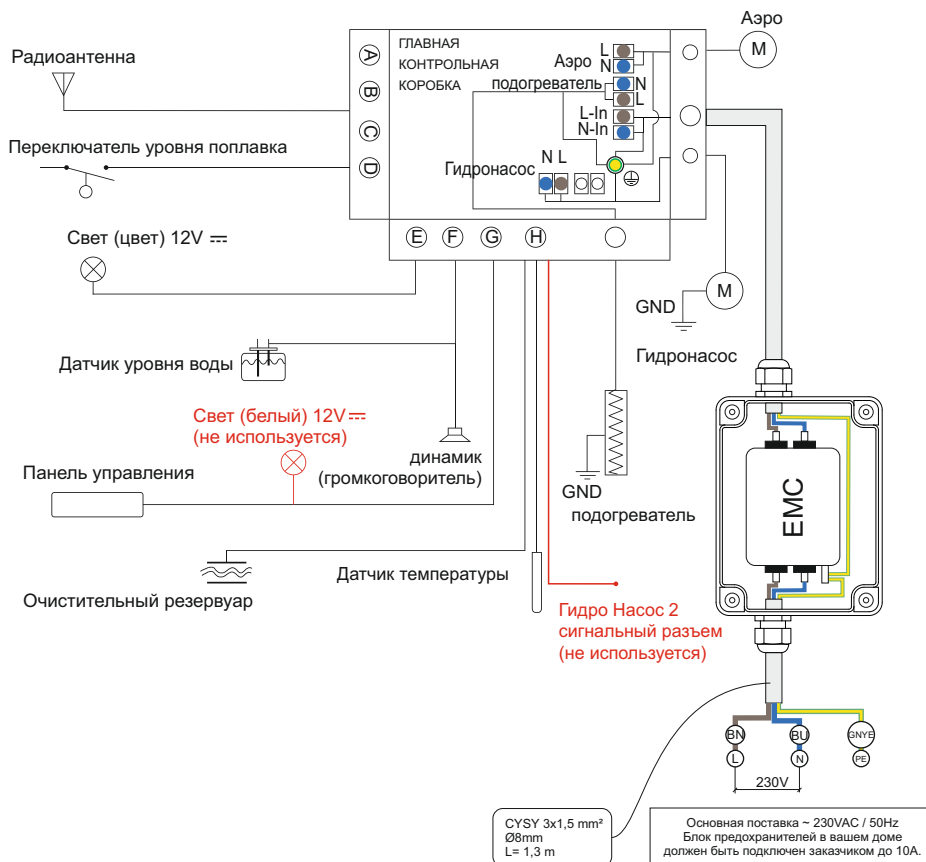
- В соответствии с инструкциями по установке необходимо иметь контрольный люк не менее 40х50 см в случае монтажа в стене. Также необходимо установить вентиляционные решетки (решетку). В комнате не должно быть препятствий, чтобы иметь возможность выполнять любую работу.
- Если панель была запечатана, удалите герметик до прибытия техника.

9.0 Условия гарантии

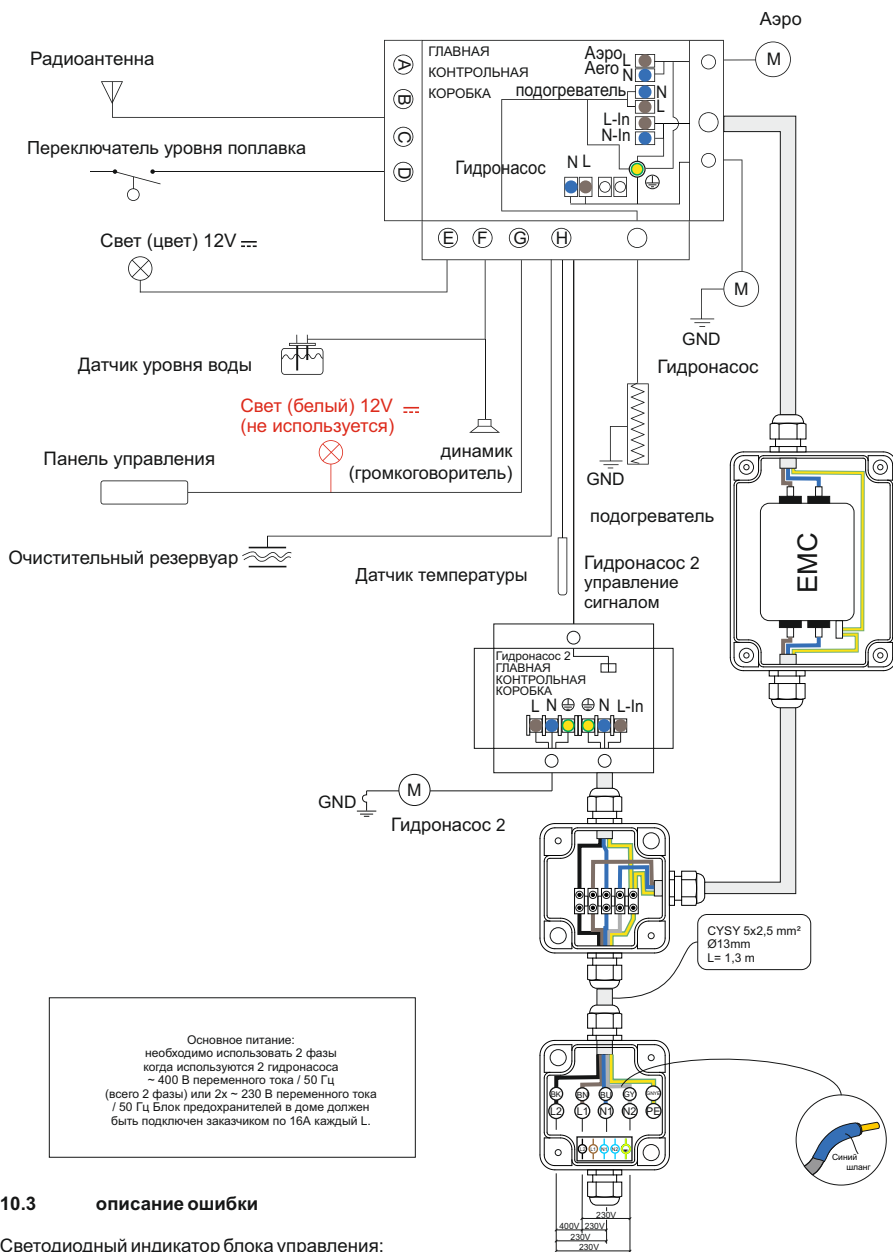
Для получения последней версии наших условий гарантии вы можете посетить наш сайт: www.riho.com

10.0 Технические данные

10.1 Подключение к электросети (одна гидромоторная система)



10.2 Подключение к электросети (две гидромоторные системы)



10.3 описание ошибки

Светодиодный индикатор блока управления:

- а. Не загорается, что означает, что блок управления не подключен (правильно) к источнику питания.
- б. Постоянно включен, что означает, что блок управления не может связаться с панелью управления.
- с. Мигает, что означает, что блок управления работает нормально.

RIHO

Pure beauty

NL **RIHO International b.v.**
Hermesstraat 10
5047TS Tilburg
Netherlands
T: +31-(0)13 5728728
F: +31-(0)13 5720262
E: info@riho.nl

B **RIHO Belgium b.v.b.a**
Nijverheidslaan 27
3290 Diest
Belgium
T: +32-(0)13 314780
F: +32-(0)13 336604
E: service@riho.be

D **RIHO Sanitär-Vertriebs GmbH**
Adlerstrasse 4 – 8
D - 58708 Menden
Germany
T: +49-(0)2373 933 93 30
F: +49-(0)2373 933 93 40
E: info@riho.de

PL **RIHO Polska Sp. z o.o.**
ul. Zgierska 250/252
91-364 Łódź
Poland
T: +48-(0)42 2506258
F: +48-(0)42 2506257
E: biuro@riho.pl

CZ **RIHO CZ, a.s.**
Suchý 37
680 01 Boskovice
Czech Republic
T: +42-(0)516 468222
F: +42-(0)516 468216
E: info@riho.cz

H **RIHO Magyarország Kft.**
Budafoki út 60
1117 Budapest
Hungary
T: +06 1 696 11 02
F: +06 1 696 11 03
E: info@riho.hu

Internet (Интернет)
WWW.RIHO.COM
WWW.RIHO.CZ

Aan foutief opgegeven uitvoeringen/specificaties e.d. kunnen geen rechten ontleend worden. Druk- en zetfouten voorbehouden.

No rights can be granted in case of erroneously entered models/specifications etc. Printing and typesetting errors reserved.

Aus falschen Angaben zu Ausführungen/Spezifikationen u. dgl. können keinerlei Rechte abgeleitet werden. Druck- und Satzfehler vorbehalten.

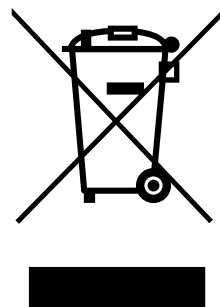
Aucune obligation légale ne peut découler des éventuelles mentions erronées de caractéristiques, spécifications, etc. Sous réserve d'erreurs typographiques ou d'impression.

V případě chybně uvedených modelů, specifikací atd. nelze uplatňovat žádné právní nároky. Chyby tisku a sazby vyhrazeny.

Błędy w nazwie modelu/parametrach technicznych, itp., nie upoważniają do jakichkolwiek roszczeń. Producent nie ponosi odpowiedzialności za błędy w druku i składzie tekstu.

Á nēó+àà tōéáí+íí óéàçáííúó
ííááééé/ñíáóééééáóéé é ó.í. íá tōááíñóááééyáóñy
íééáééó tōáá. Níóóáíyáóñy tōáát íá tōéáéé
íá+áóé é óéíáóáóñéíáí íááíóá.

A hibásan bevezetett modellek, műszaki adatok stb. nem biztosítanak további jogokat a vásárlónak. A nyomdai és tördelési hibák jogát fenntartjuk.



CE
RIHO Suchý 37, 680 01 Czech Republic
05 DoP-2014-02
Hydro, Aero, Hydro/Aero (exact product code - see sticker on package přesný kód výrobku - viz nálepka na obalu) PH EN 12764 HE-CA-DA

IW00373.3
110112513