

SPRING RISE



Eigenschaften

- Keramik (inkl. Waschtisch Befestigungssatz)
- glänzend weiß
- Inkl. Überlaufloch

Waschbecken	Artikel Nr.	BxTxH (cm)	Höhe Becken, innen (cm)	Hahnlöcher	Becken	Gewicht (kg)
Spring Rise Fountain Links	W012001005 <small>W012001106 (Pebble grey)</small>	40x20x12	7,8	1	1	8
Spring Rise Fountain Rechts	W012002005 <small>W012002106 (Pebble grey)</small>	40x20x12	7,8	1	1	8
Spring Rise 60	W005001005	61x46,5x12	9,5	1	1	16
Spring Rise 80	W005002005	81x46,5x12	9,5	1	1	22
Spring Rise 100	W005003005	101x46,5x12	9,5	1	1	27
Spring Rise 100	W005004005	101x46,5x12	9,5	2	1	27
Spring Rise 120	W005005005	121x46,5x12	9,5	2	1	31

* Für Toleranzen siehe Qualitätskontrollblatt für Keramikwaschbecken (IQ00042).



Spring Rise Fountain Links



Spring Rise Fountain Rechts



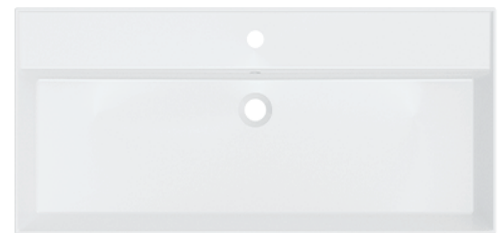
Spring Rise Fountain Pebble grey



Spring Rise 60



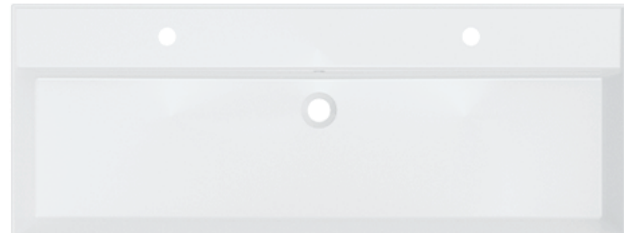
Spring Rise 80



Spring Rise 100 (1 tape hole)



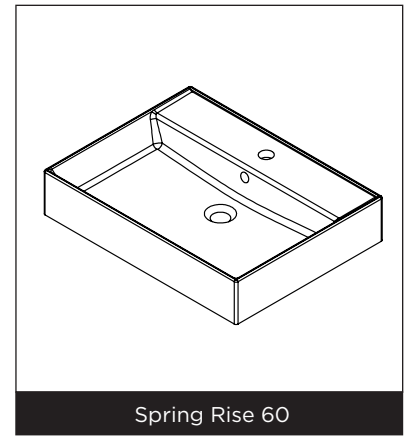
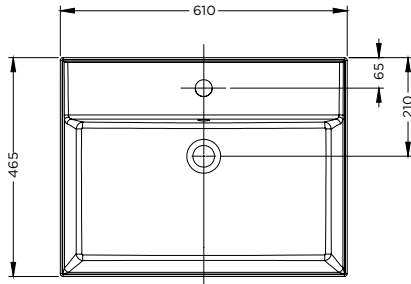
Spring Rise 100 (2 tap holes)



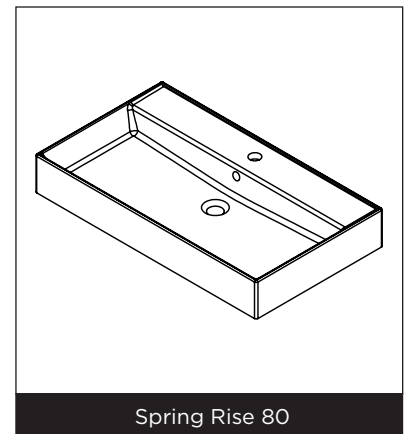
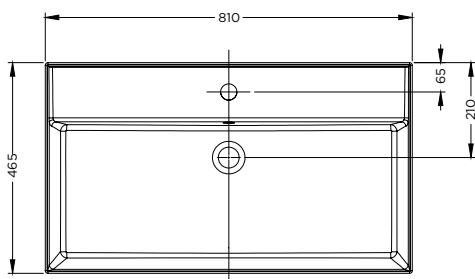
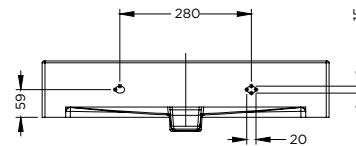
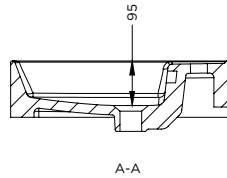
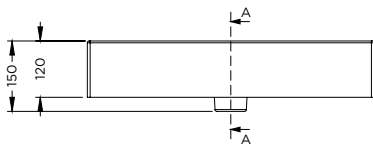
Spring Rise 120

Änderungen vorbehalten

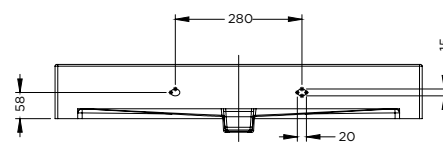
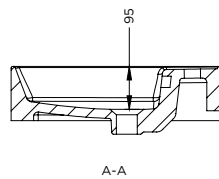
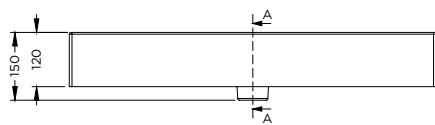
SPRING RISE



Spring Rise 60

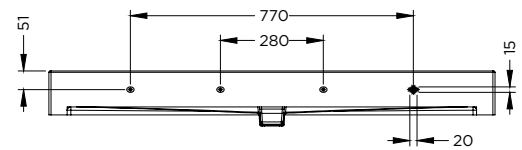
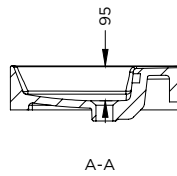
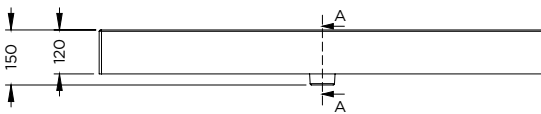
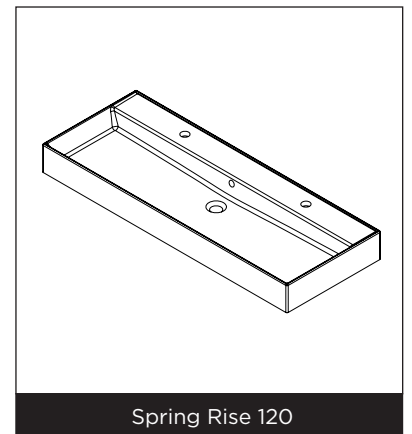
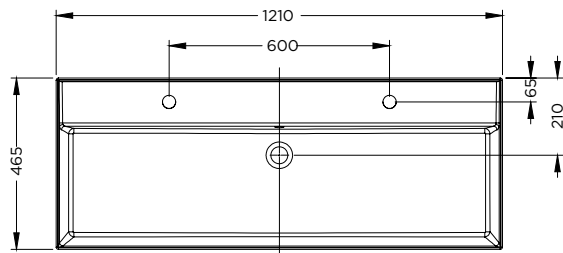
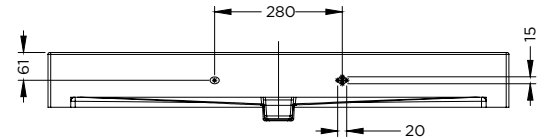
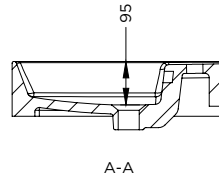
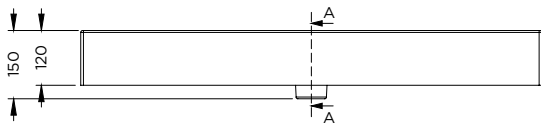
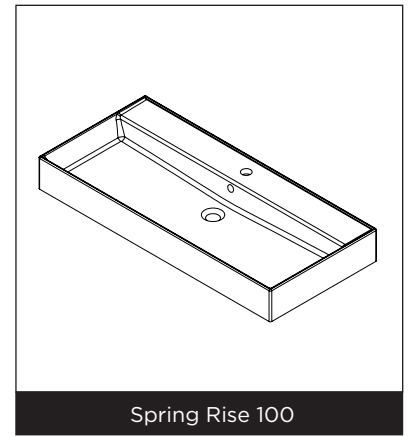
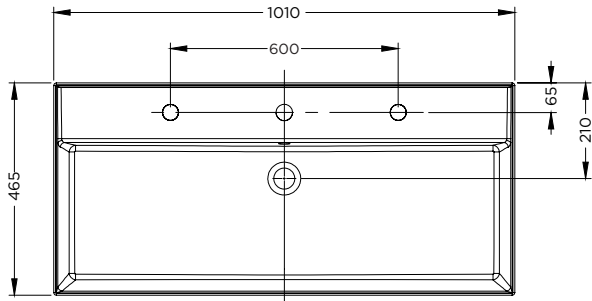


Spring Rise 80



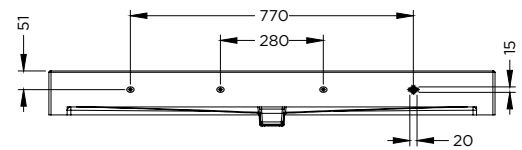
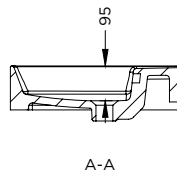
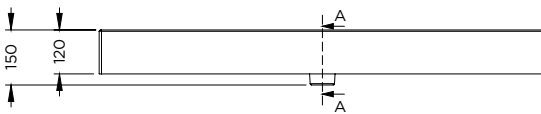
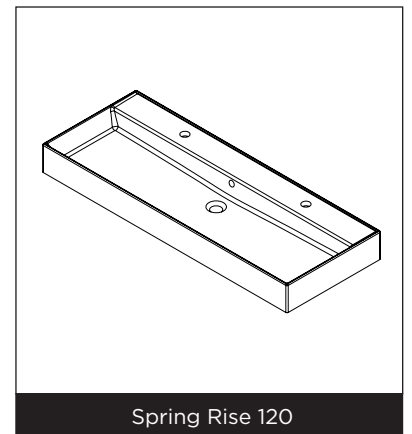
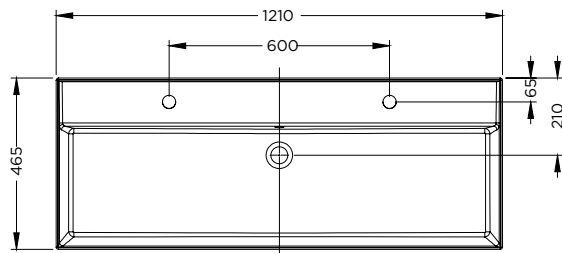
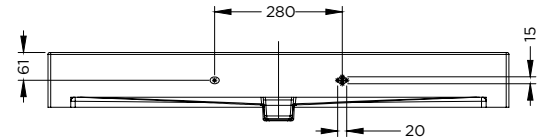
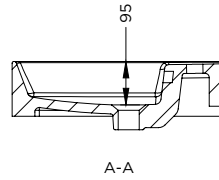
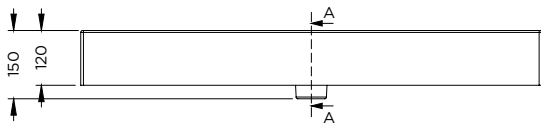
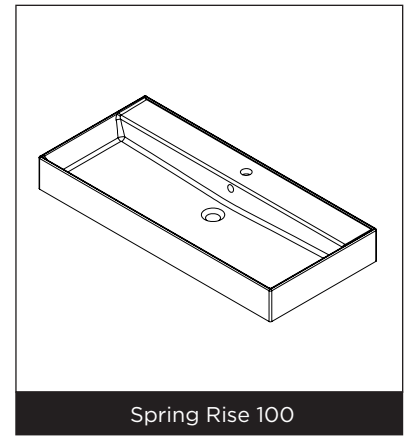
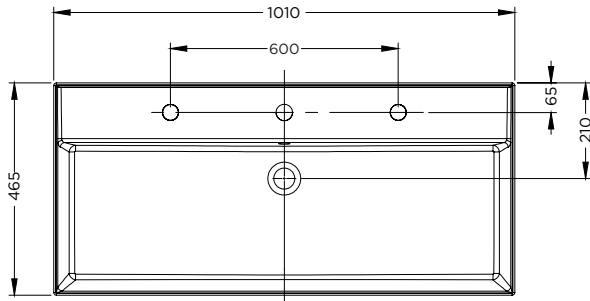
Änderungen vorbehalten

SPRING RISE



Änderungen vorbehalten

SPRING RISE



Änderungen vorbehalten