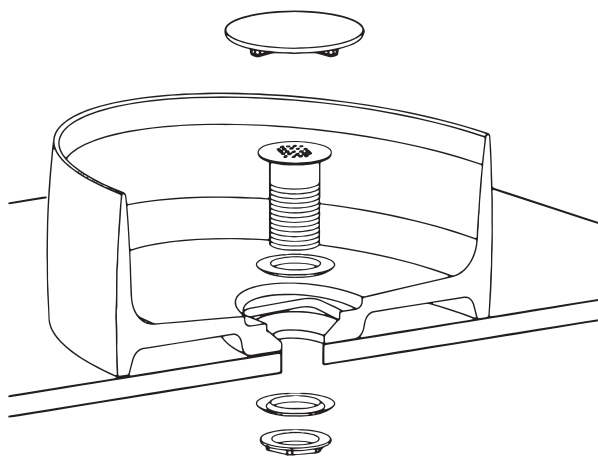


RIHO

Washbasins

Without overflow
Solid Surface



GB

ATTENTION ! For proper drainage, venting on the sewer system is necessary. In doubt, RIHO advises a siphon with venting.

NL

LET OP ! Voor een goede afvoer is ontluchting op de riolering nodig. Bij twijfel adviseert RIHO een sifon met ontluchting.

D

ACHTUNG! Für eine gute Drainage ist eine Belüftung in den Abwasserleitungen notwendig. Bei Zweifel rät RIHO ein Siphon mit Belüftung an.

F

ATTENTION ! Pour une évacuation optimale des eaux, une ventilation sur le système d'égout est indispensable. En cas de doute, RIHO vous recommande un siphon avec ventilation ou ventilair incorporé.

CZ

POZOR ! Pro správné odvodnění je nutné mít dobře odvědušené odpadní potrubí. V případě pochybností, pokud nastanou, RIHO doporučuje použití sifonu s odvědušením.

PL

UWAGA ! Aby zapewnić prawidłowe odprowadzanie wody, konieczny jest system odpowietrzania kanalizacji. W przeciwnym razie, Riho zaleca użycie syfonu z odpowietrzaniem.

H

FIGYELEM ! A megfelelő vízvezetéshez szellőztetni kell a csőrendszert. Kétség esetén a Riho olyan szifont ajánl, ami biztosítja az elszívárgást.

RU

ВНИМАНИЕ ! Для правильного дренажа необходима вентиляция канализационной системы. При возникновении сомнений, Riho советует сифон с вентиляцией.

Dear customer please read the instructions before making use of the product.

RIHO

www.riho.com

IF00345.0