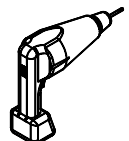
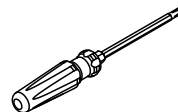
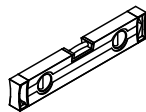
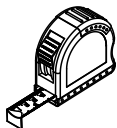
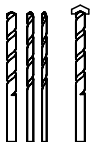
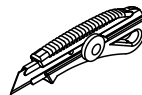
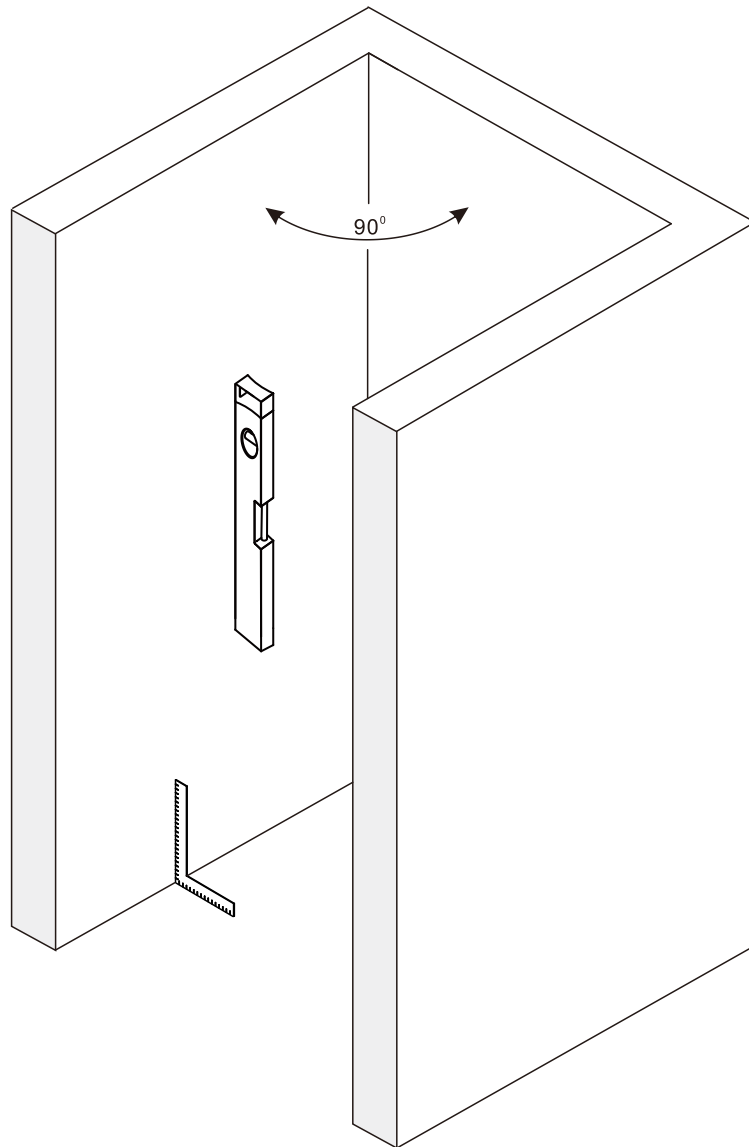


RIHO

IF00418.2

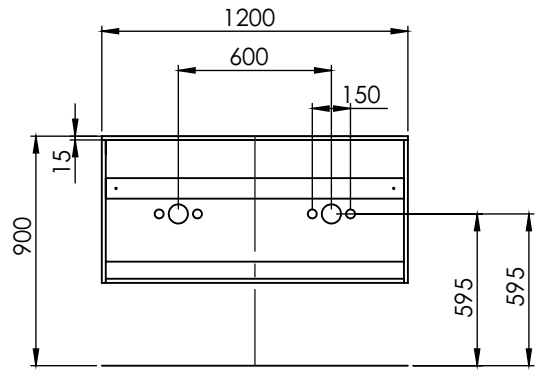
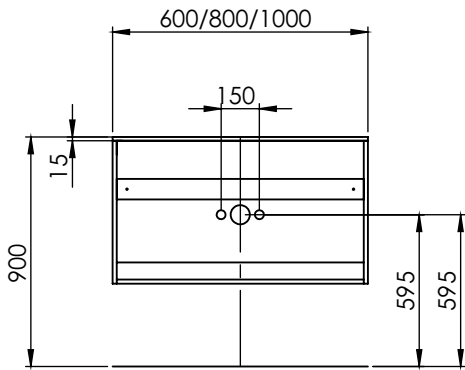
Spring Under Basin Cabinet

Installatiehandleiding | Installation manual | Manuel d'installation |
Montageanleitung | Návod k instalaci | Instrukcja instalacji |
Telepítési kézikönyv | Руководство по установке

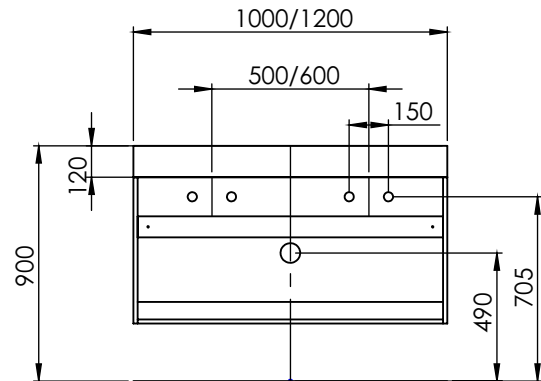
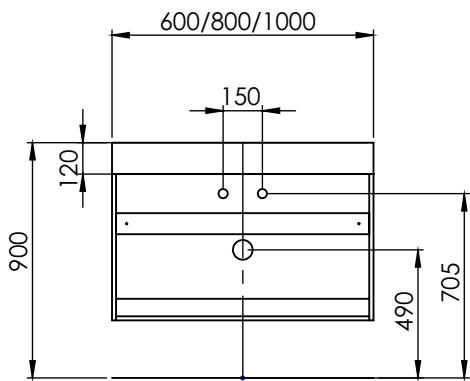


Supply and discharge dimensions (mm)

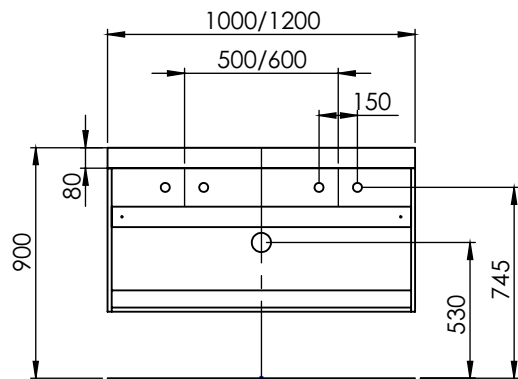
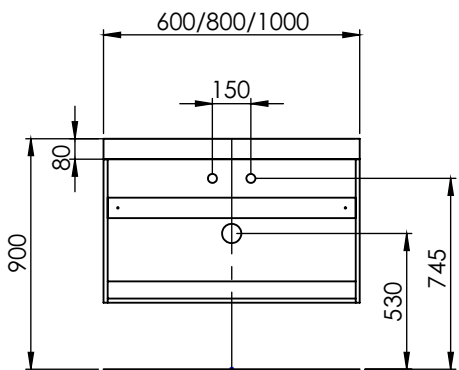
Spring Glow



Spring Rise

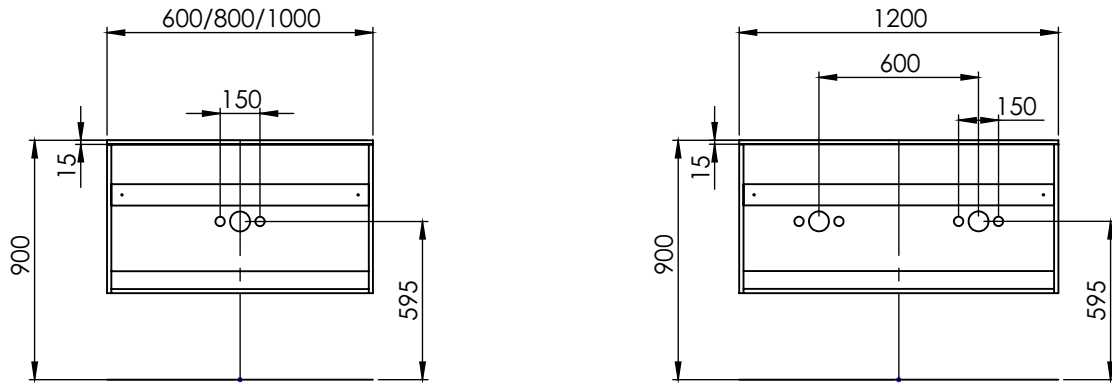


Spring Vow 40 & 46

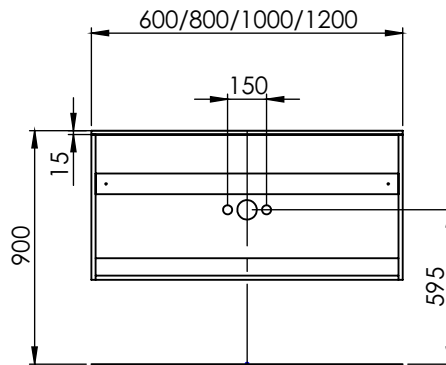


Supply and discharge dimensions (mm)

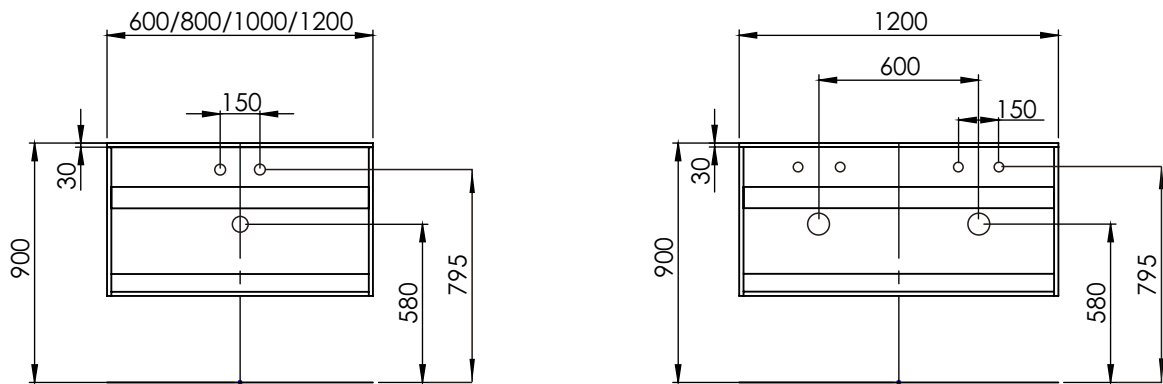
Spring Dew



Spring Blush



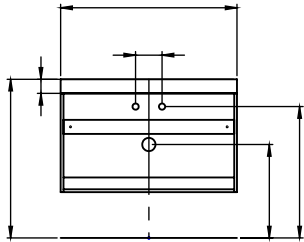
Spring Tablet 40 & 46



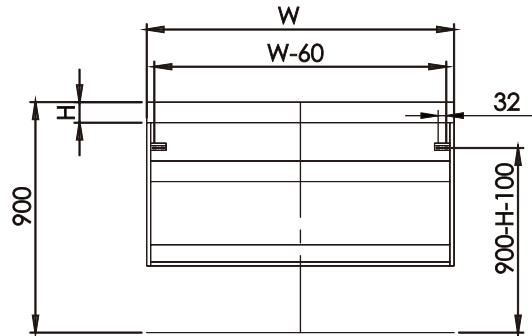
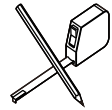
Under Basin Cabinet

1. Check supply & discharge dimensions

Page 3 & 4

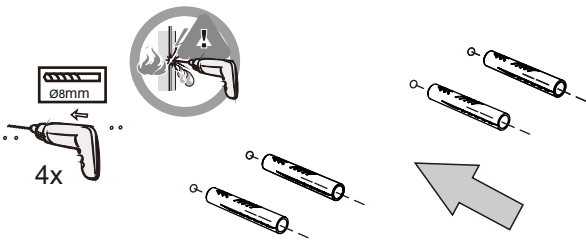


2. Measure and mark holes for attaching wall brackets



H = Height Washbasin W = Width Under Basin Cabinet

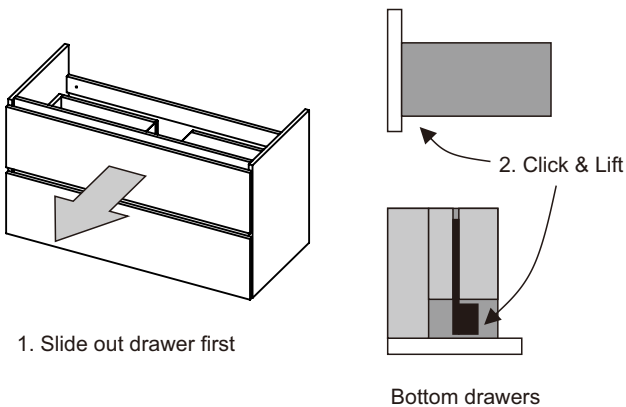
3. Drill holes and insert wall plugs



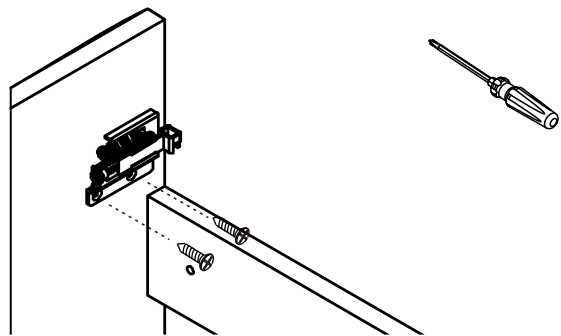
4. Mount wall brackets



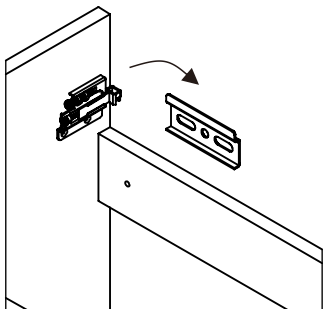
5. Remove drawers from cabinet



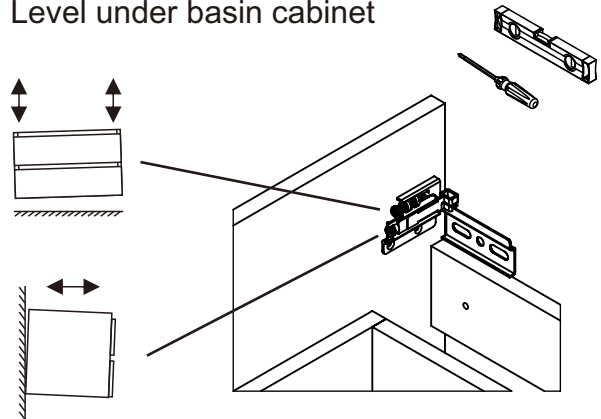
6. Attach hanging brackets on cabinet



7. Mount cabinet on wall

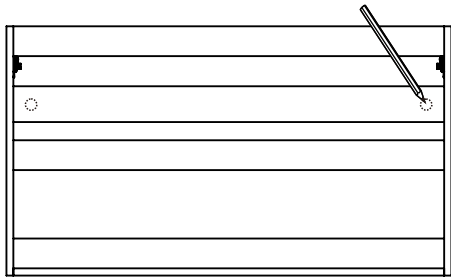


8. Level under basin cabinet

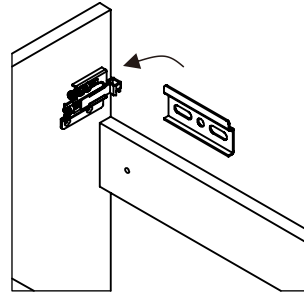


Under Basin Cabinet

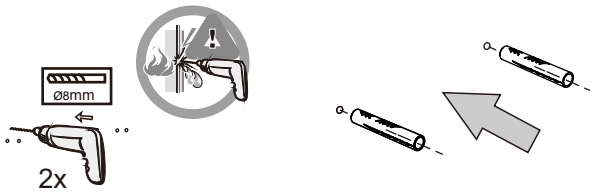
9. Mark holes for safety pins



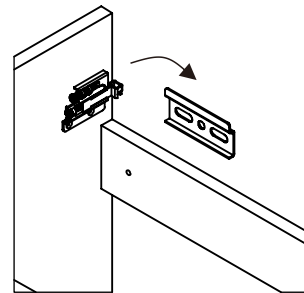
10. Unmount cabinet from wall



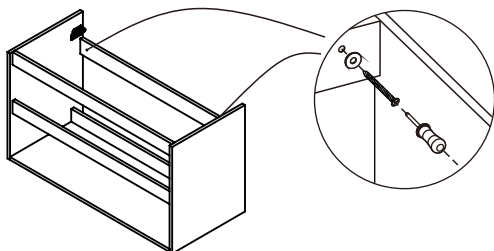
11. Drill the two holes and insert wall plugs



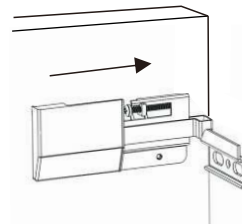
12. Mount under basin cabinet back on wall



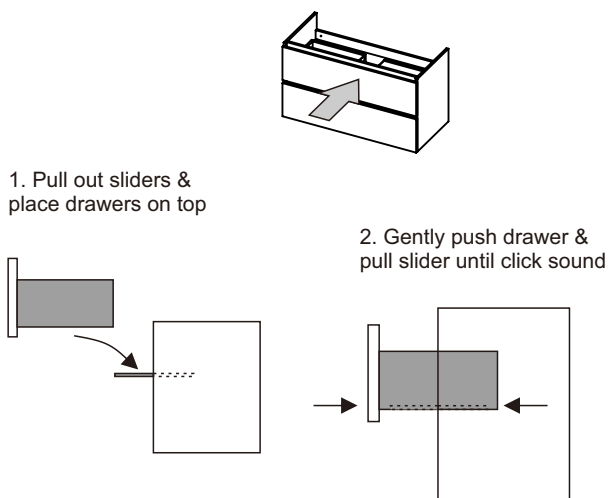
13. Screw in safety pins



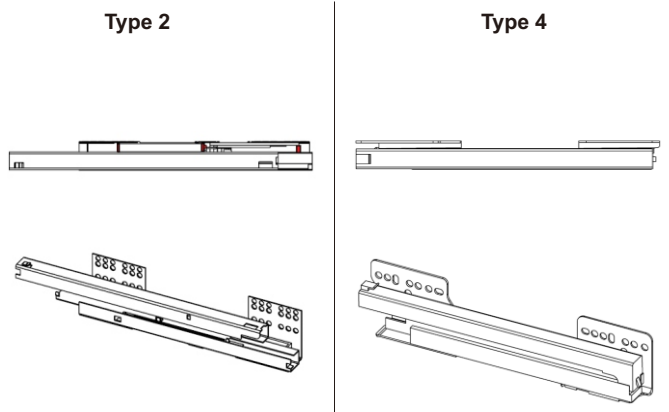
14. Check level & attach slide over bracket covers



15. Insert drawers back in cabinet



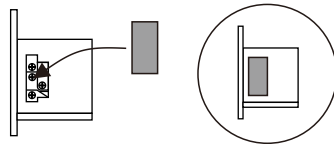
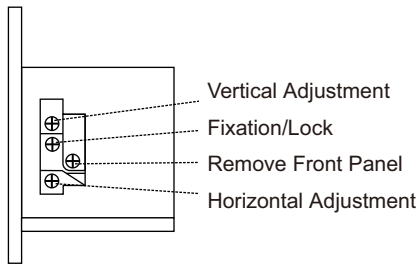
16. Identify drawer system



Under Basin Cabinet

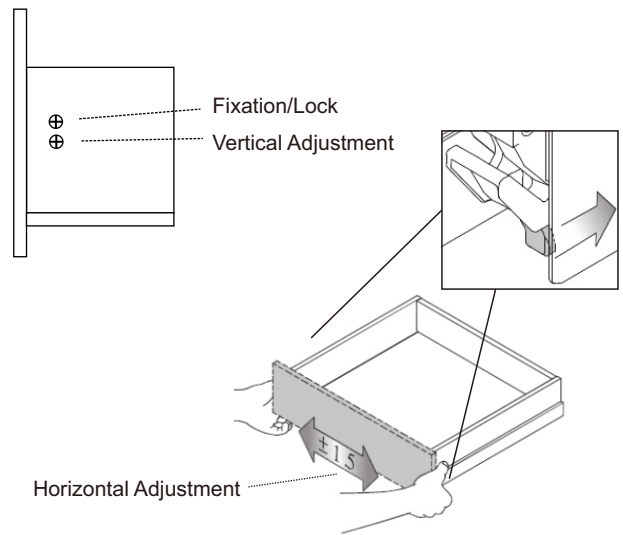
17. Adjust/level drawers

Type 2

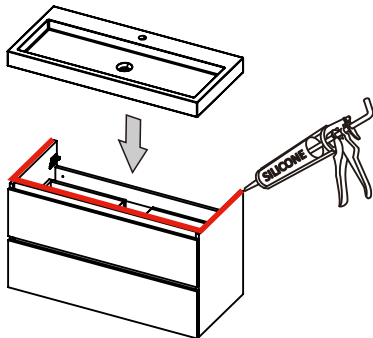


For miter cabinets:
Remove rubber bumpers on front of side panels
before adjusting drawers.

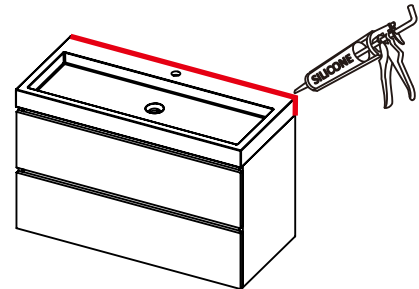
Type 4



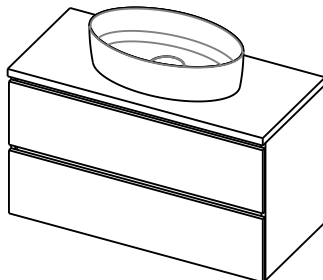
18. Place washbasin/countertop & seal



19. Finish off sealing

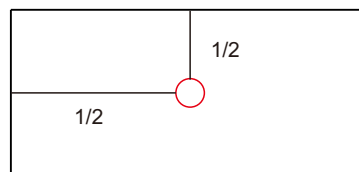


20. Place countertop basin

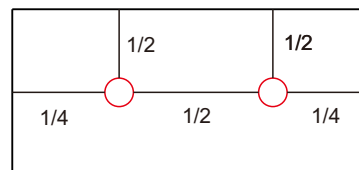


For washbasins, skip to step 24

21. Mark drain hole



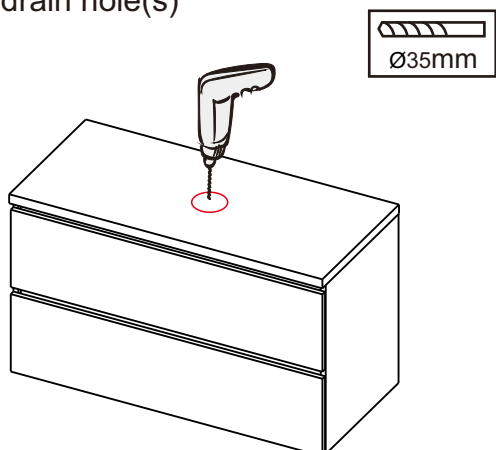
600/800/1000/1200
(single drain)



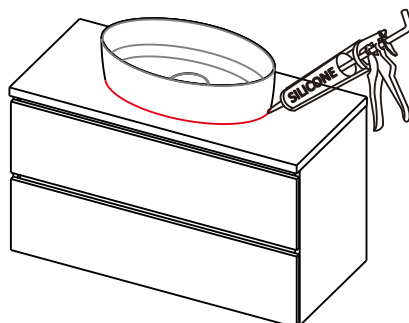
1200
(double drains)

Under Basin Cabinet

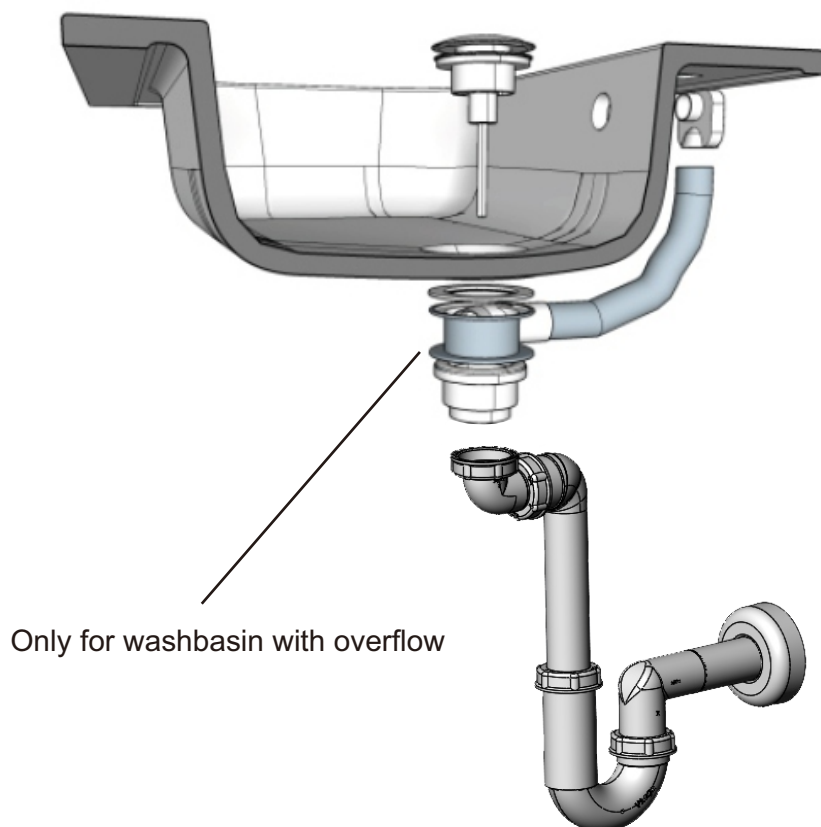
22. Drill drain hole(s)



23. Place countertop basin and seal



24. Attach pop-up & siphon



RIHO

NL **RIHO International b.v.**
Hermesstraat 10
5047TS Tilburg
Netherlands
T: +31-(0)13 5728728
F: +31-(0)13 5720262
E: info@riho.nl

B **RIHO Belgium b.v.b.a**
Nijverheidslaan 27
3290 Diest
Belgium
T: +32-(0)13 314780
F: +32-(0)13 336604
E: service@riho.be

D **RIHO Sanitär-Vertriebs GmbH**
Adlerstrasse 4 – 8
58708 Menden
Germany
T: +49-(0)2373 933 93 30
F: +49-(0)2373 933 93 40
E: info@riho.de

PL **RIHO Polska Sp. z o.o.**
ul. Zgierska 250/252
91-364 Łódź
Poland
T: +48-(0)42 2506258
F: +48-(0)42 2506257
E: biuro@riho.pl

CZ **RIHO CZ, a.s.**
Suchý 37
680 01 Boskovice
Czech Republic
T: +42-(0)516 468222
F: +42-(0)516 468216
E: info@riho.cz

H **RIHO Magyarország Kft.**
Budafoki út 60
1117 Budapest
Hungary
T: +06 1 696 11 02
F: +06 1 696 11 03
E: info@riho.hu

Internet (Интернет)

WWW.RIHO.COM

WWW.RIHO.CZ

Aan foutief opgegeven uitvoeringen/specificaties e.d. kunnen geen rechten ontleend worden. Druk-en zetfouten voorbehouden.

No rights can be granted in case of erroneously entered models/specifications etc. Printing and typesetting errors reserved.

Aus falschen Angaben zu Ausführungen/Spezifikationen u. dgl. können keinerlei Rechte abgeleitet werden. Druck- und Satzfehler vorbehalten.

Aucune obligation légale ne peut découler des éventuelles mentions erronées de caractéristiques, spécifications, etc. Sous réserve d'erreurs typographiques ou d'impression.

V případě chybně uvedených modelů, specifikací atd. nelze uplatňovat žádné právní nároky. Chyby tisku a sazby vyhrazeny.

Błędy w nazwie modelu/parametrach technicznych, itp., nie upoważniają do jakichkolwiek roszczeń. Producent nie ponosi odpowiedzialności za błędy w druku i składzie tekstu.

A hibásan bevezetett modellek, műszaki adatok stb. nem biztosítanak további jogokat a vásárlónak. A nyomdai és tördelési hibák jogát fenntartjuk.

В случае неправильно указанных моделей, технических характеристик и т.д., не могут быть предъявлены никакие юридические претензии. Опечатки и ошибки исключены.