



Geachte Klant,

Allereerst willen we u bedanken voor uw vertrouwen en voor uw aankoop van onze RIHO douchebak. Neemt u alstublieft een paar minuten om deze handleiding zorgvuldig door te lezen voor u begint met de installatie.

VOOR U BEGINT:

Bekijk alle plaatselijke voorschriften.

De volgende instructies moeten worden gevolgd door gekwalificeerd personeel met de technische achtergrond en ervaring die nodig is om de douchebak juist te plaatsen.

Deze douchebak mag alleen worden gebruikt in huishoudelijke omgevingen bij kamertemperatuur.

Open het pakket en inspecteer de douchebak op beschadiging.

Gebruik voor de installatie van het product een metalen staaf of een liniaal om na te gaan of het product niet is kromgetrokken door onjuiste opslag. In het geval van onjuiste installatie of in het geval van installatie van een verwrongen / vervormd product zal de garantie vervallen. Plaats daarom de douchebak terug in de doos totdat deze is geïnstalleerd.

Controleer voor het installeren de toegang tot de water aansluitingen.

Om water stagnatie te voorkomen moet de douche jet volledig en precies binnen de douchebak vallen, bij voorkeur boven de afvoer.

VOORBEREIDING VAN DE DOUCHEBAK:

Neem de douchebak uit de verpakking.

Monteer de afvoer (optioneel) op de douchebak.

Plaats de douchebak waar die zal worden geïnstalleerd en bevestig alle water aansluitingen van het drainage systeem.

Open de kranen en laat het water in de douchebak lopen. Controleer alle aansluitingen op mogelijke lekken.

Zorg ervoor dat de vloer en de ondersteunende oppervlakken vlak en waterpas zijn. Dicht de gehele omtrek van de douchebak met silicone kit af.

Indien de douchebak iets boven de vloer of semi-ingebed ligt, laat dan 2-3 mm ruimte rondom de gehele omtrek (die moet worden afgedicht met silicone kit) als ruimte voor de thermische uitzetting van het materiaal.

Laat de silicone ten minste 24 uur drogen voor het gebruik van de douchebak (of voor de montage van de douche wanden).

GBRUIKSAANWIJZING:

Deze douchebak is ontworpen voor huishoudelijk gebruik en moet alleen worden geïnstalleerd en gebruikt bij kamertemperatuur.

Wanneer het oppervlak van de douchebak nat is, neemt de mate van gladheid toe, vooral als shampoo's, zepen en oliën worden gebruikt.

Deze douchebak kan glad zijn tijdens het gebruik hiervan.

Reinig de douchebak niet met agressieve chemische middelen zoals aceton, thinner, sterke zuren (zoutzuur etc.) of sterke basen (natriumhydroxide etc.), noch industriële schoonmaakmiddelen of verf oplosmiddelen. Voor meer informatie verwijzen wij u naar de onderhouds instructies die u achterin de handleiding vindt. Gebruik geen metaal schrapers, ijzer borstels of andere huishoudelijke metalen gereedschappen om vlekken, verf, gips of andere te verwijderen. Sommige stoffen, zoals inkt, cosmetica en pigmenten kunnen het materiaal bevleken als ze te lang in contact komen met het oppervlak; hetzelfde kan gebeuren met brandende sigaretten.

**Thermoshock: Plotselinge verschillen in temperatuur kunnen hoge spanning in het materiaal veroorzaken met als mogelijk gevolg scheuren en barsten in het product. Zeker op koude dagen.*

Wij raden het gebruik af van dit product bij watertemperaturen boven 60 ° C. RIHO is niet aansprakelijk voor schade die voortvloeit uit het onjuist gebruik van het product.

GARANTIE:

Dit product wordt gereguleerd in de nationale en Europese regelgeving met betrekking tot de verkoop van consumptiegoederen.

De garantie is geldig wanneer een gebrek aan overeenstemming wordt opgemerkt binnen vijf jaar vanaf het moment dat het product is geleverd. Deze garantie is niet van invloed op de wettelijke rechten van de koper. Controleer of er geen extra commerciële garanties voor dit product zijn.

De GARANTIE is geldig wanneer:

- De installatie op de juiste wijze is uitgevoerd, met muren, douchebak, goed uitgelijnde wanden en vlakke vloeren.
- Het product is gecontroleerd voor de installatie.
- De installatie, zoals gemaakt, wordt gecontroleerd om ervoor te zorgen dat er geen water lekt.
- Het onderhoud en de reiniging wordt uitgevoerd conform de onderhoud instructies.

De GARANTIE is niet geldig wanneer:

- De instructies van deze handleiding niet zijn doorgenomen voor het gebruik en de installatie.
- De installateur / gebruiker het product heeft veranderd of aangepast zonder toestemming van de fabrikant.
- Schade door ongevallen ontstaan als gevolg van botsingen of onjuist gebruik.
- De slijtage van het product normaal verloopt.



Dear Customer,

We would firstly like to thank you for your trust and for purchasing this RIHO shower tray. Please take a few minutes to read this manual before proceeding with the installation.

BEFORE STARTING:

Observe all of the local regulations.

The following instructions are to be followed by qualified personnel with the technical background and experience needed to manage the product safely.

This shower tray should only be used in domestic environments at room temperature.

Open the package and inspect the shower tray for damage.

Before installing the product, use a metallic bar or ruler to make sure the product has not warped due to improper storage. In case of improper installation or in case of installation of a warped/deformed product, warranty will decay.

Place the shower tray back in the carton until it is installed.

Before installing, check access to the final water connections.

To prevent water stagnation, the shower jet must fall entirely and exactly within the shower tray, preferably above the drain.

PREPARING THE SHOWER TRAY:

Extract the shower tray from the packaging.

Install the drainage(optional) on the shower tray.

Position the shower tray where it shall be installed and fasten all the water connections of the drainage system.

Open the faucets and let the water run inside the shower tray. Check all the connections for possible leaks.

Place the shower tray on the floor and make sure the floor and the supporting surfaces are flat and leveled. Seal the entire perimeter of the shower tray with acetic silicone. If the shower tray is slightly above the floor, or semi-embedded, leave 2-3 mm of space around the entire perimeter (which must be sealed with acetic silicone) as to make room for the thermal expansion of the material.

Let the silicone dry for at least 24 hours before using the shower tray (or before mounting any shower walls).

INSTRUCTIONS FOR USE:

This shower tray was designed for domestic use, and it must only be installed and used at room temperature.

When the surface of the shower tray is wet, the degree of slipperiness increases, especially if shampoos, soaps and oils are used. This shower tray could be slippery during its use.

Do not clean using aggressive chemical agents, such as acetone, thinners, strong acids (muriatic acid etc.) or strong bases (caustic soda etc.), nor industrial

detergents or paint solvents. For more information, please refer to the maintenance instructions that are in back of this manual. Do not use

metal scrapers, iron brushes or other domestic metal tools to remove stains, paints, plaster or other. Some substances, such as ink, cosmetics and dyes,

can stain the material if they are in contact with the surface for too long; the same thing can happen with lit cigarettes.

***Thermoshock:** Sudden differences between temperatures that can cause high levels of stress in the material with a possible result tears and cracks in the product. Especially on cold days.

We do not recommend using this product at water temperatures above 60°C. RIHO shall not be liable for any damages that may result from the improper use of the product.

WARRANTY:

This product is regulated under the National and European regulations relating to the sale of consumer goods.

The warranty is valid when a lack of conformity is noticed within five years from the time the product was delivered. This warranty does not affect the legal rights of the Buyer. Check if there are any additional commercial warranties for this product.

The WARRANTY is valid whenever:

- Installation was performed appropriately, with walls, shower tray, well-aligned walls and leveled floors.
- The product was checked before installation.
- The installation, as made, was checked to make sure there were no water leaks.
- Product maintenance and cleaning are carried out according to the maintenance instructions.

The WARRANTY is not valid whenever:

- The instructions for use and installation reported herein were not observed.
- The Installer/User changed or customized the product without the manufacturer's authorization.
- Accidental damages occur as a result of collisions or improper use.
- The wear and tear of the product occurs normally.



Sehr geehrter Kunde,

Zuerst einmal herzlichen Glückwunsch für den Kauf dieses Produktes und für Ihr Vertrauen in das Unternehmen RIHO.
Bitte nehmen Sie sich ein paar Minuten Zeit und lesen diese Installationsanweisung bevor Sie mit der Montage beginnen.

BEVOR SIE STARTEN:

Bitte überprüfen Sie als erstes alle vorhandenen Anschlüsse und Leitungen.
Die nachfolgende Installationsanweisung sollte befolgt werden, wichtig ist, dass die installierende Person einen technischen Hintergrund – Ausbildung nachweisen kann und das Produkt sorgfältig behandelt.
Diese Duschwanne ist für die Benutzung in herkömmlichen, privaten und teilöffentlichen Bädern entwickelt und hergestellt worden. Nutzung bei normalen, durchschnittlichen Raumtemperaturen.

Nach dem Öffnen der Verpackung überprüfen Sie bitte das Produkt auf Schäden.

Vor der Installation überprüfen Sie bitte die einwandfreie Ausführung der Duschwanne durch eine Wasserwaage oder einem anderen geraden Gegenstand. Es könnte möglich sein, dass durch unsachgemäße Lagerung oder beim Transport sich die Duschwanne verzogen hat und sich somit nicht Ordnungsgemäß installieren lässt. Sollten Sie dennoch das defekte Produkt installieren entfällt der Anspruch auf Garantie oder Ersatz.
Verpacken Sie die Duschwanne bis zur endgültigen Installation wieder in den Original Karton. Vor der Installation prüfen Sie die endgültige Version des Wasseranschlusses. Um stehendes Wasser im Bereich der Duschwanne zu verhindern richten Sie den Brausestrahl vollständig in die Duschwanne, vorzugsweise im Bereich über dem Abfluss.

VOR DER INSTALLATION DUSCHWANNE:

Entfernen sie die Duschwanne aus der Verpackung und installieren Sie wie angegeben die Ablaufgarnitur an der Duschwanne. Montieren Sie den Abfluss (optional) auf der Duschwanne. Öffnen Sie den Wasserzulauf (Armatur) und lassen Sie das Wasser ins Innere der Duschwanne laufen und überprüfen Sie alle Verbindungen auf mögliche Undichtigkeiten.
Setzen Sie die Duschwanne auf dem Boden und stellen Sie sicher, dass der Boden und die Auflageflächen flach und nivelliert sind. Verschließen Sie den gesamten Umfang der Duschwanne mit Sanitär Silikon. Wenn die Duschwanne leicht über dem Boden, oder halb eingebettet ist, lassen 2-3 mm Platz um Raum für die thermische Ausdehnung zu lassen.
Lassen Sie das Silikon für mindestens 24 Stunden trocknen, bevor die Duschwanne benutzt wird.

GEBRAUCHSANWEISUNG:

Diese Duschwanne wurde für den allgemeinen Hausgebrauch entwickelt und darf nur bei normale Raumtemperatur installiert und verwendet werden.

Wenn die Oberfläche der Duschwanne nass ist, erhöht sich der Grad der Gleitfähigkeit, insbesondere wenn Shampoos, Seifen und Öle verwendet wurden. Die Duschwanne könnte dann während der Benutzung rutschig werden.

Reinigen Sie die Duschwanne nicht mit aggressiven, chemische Mitteln, wie zum Beispiel Aceton, Verdünner, starke Säuren (Salzsäure, etc.) oder starke Basen (Natronlauge etc.), noch Industrie Reinigungsmittel oder Lacklösemittel.

Weitere Informationen finden Sie in der Wartungsanleitung, welche auf der Rückseite dieses Handbuchs beschrieben wird.

Bitte verwenden sie nicht:

Metallschaber, Eisenbürsten oder andere Haushaltswaren aus Metall um Flecken, Farben, Putz oder andere Rückstände von der Duschwanne zu entfernen. Einige Substanzen, wie Tinte, Kosmetika und Farbstoffe können das Material einfärben, unter anderem, wenn sie zu lange in Kontakt mit der Duschoberfläche gekommen sind; das gleiche kann auch mit brennenden Zigaretten passieren.

***Thermoschock:** *Abrupte Temperaturunterschiede bedeuten eine hohe Belastung des Materials. Dies kann, vor allem an kalten Tagen, zu Rissen führen.*

Wir empfehlen nicht, dieses Produkt bei Wassertemperaturen über 60 ° C zu verwenden. RIHO haftet nicht für Schäden, die durch die unsachgemäße Verwendung des Produkts entstehen.

WARRANTY:

Die Garantie umfasst alle Mängel, die nachweislich aufgrund von Konstruktions- & Fabrikationsfehlern entstanden sind. Die Führung des Nachweises obliegt dem Anspruchsteller. Bei berechtigter Mangelanzeige wird der Mangel nach Wahl des Garantiegebers durch Reparatur oder Lieferung einer mangelfreien Sache behoben, oder der Minderwert ersetzt.

Die Lieferung einer mangelfreien Sache umfasst nicht deren Aus- und Einbau und die hierfür anfallenden Kosten. Durch die Garantie werden keine über die Reparatur, Ersatzlieferung oder den Ersatz des Minderwertes hinausgehenden Ansprüche begründet. Die Durchführung einer Garantieleistung führt nicht zur Verlängerung der Garantie.

Die gesetzlichen Ansprüche des Erwerbers, insbesondere die Gewährleistungsansprüche gegenüber dem Verkäufer, werden von dieser Herstellergarantie nicht berührt.

1. Inanspruchnahme der Garantie

Die Garantie kann nur in Anspruch genommen werden, wenn sowohl der Erwerb als auch die Installation der Produkte über das Sanitär-Fachhandwerk erfolgte. Der Garantieanspruch ist innerhalb von 4 Wochen nach Kenntnisnahme des Mangels unter Vorlage dieses Garantiepases sowie des Original-Kaufnachweises bei der Garantiegeberin geltend zu machen.

2. Garantielaufzeit

Die Garantielaufzeit beträgt 10 Jahre ab Kaufdatum.

3. Sonstiges

Es gilt das Recht der Bundesrepublik Deutschland

Die GARANTIE gilt, wenn:

- Die Installation nach den Anweisungen der Installationsanweisung durchgeführt wurde.
- Das Produkt vor der Installation nach den Anweisungen der Montageanleitung geprüft wurde.
- Das Produkt gemäß den Angaben der Bedienungsanleitung gewartet und gereinigt wurde und das Produkt nach den Vorgaben benutzt wurde.

Die GARANTIE gilt nicht, wenn:

- Die Montage und Installation nicht wie in der Anleitung vorgegeben installiert wurde.
- Der Installateur / Benutzer das Produkt eine anderen Verwendung zugeführt oder so geändert hat, dass es nicht der Nutzung entspricht.
- Schäden aufgetreten sind infolge eines der Montage oder durch unsachgemäße Verwendung.
- Ein allgemeiner Verschleiß des Produkts im Rahmen der normalen Benutzung eingetreten ist.



Cher client,

Avant tout nous vous remercions pour votre confiance et pour l'achat de notre receveur de douche RIHO. Veuillez s'il vous plaît prendre quelques minutes pour lire les instructions avant de commencer l'installation.

AVANT DE COMMENCER:

Voir toutes les réglementations locales.

Les instructions suivantes doivent être suivies par un personnel qualifié avec un fond technique suffisant et l'expérience nécessaire pour placer correctement le bac.

La douche ne doit être utilisée que dans des environnements intérieurs et à température ambiante.

Ouvrez l'emballage et inspectez le receveur pour constater les dommages éventuels causés pendant le transport.

Utilisez pour l'installation du produit, un niveau ou une règle plate afin de vérifier que le produit n'a pas été déformé par un mauvais entreposage. Dans le cas d'une mauvaise installation ou du placement d'un produit abîmé ou déformé, la garantie expire.

Par conséquent, mettre le receveur à l'abri dans son emballage jusqu'à ce qu'il soit installé.

Avant d'installer les tuyaux d'eau et afin d'éviter la stagnation de l'eau dans celui-ci, vérifiez que le jet d'eau soit dirigé précisément dans le bac de douche, de préférence au-dessus du drain d'évacuation.

PREPARATION DE LA DOUCHE:

Sortez le receveur de son l'emballage.

Installer l'évacuation (optionnel) sur le receveur de douche

Placer le bac où il sera installé et vérifiez toutes les connexions d'arrivée d'eau et les conduites du système de d'évacuation.

Ouvrir les robinets et laisser couler l'eau dans la douche.

Vérifiez toutes les connexions pour les fuites possibles.

Assurez-vous que le plancher et les surfaces d'appui sont à plat et de niveau. Rebouchez la totalité du périmètre du plateau de douche avec du silicone. Si le bac de douche est légèrement au-dessus du sol, intégré ou semi-intégré, laissez s'il vous plaît 2-3 mm d'espace autour de toute la périphérie de celui-ci (qui doit être scellée avec du silicone) comme un espace pour la dilatation thermique du matériau.

Après séchage complet du silicone attendez au moins 24 heures avant d'utiliser la douche (ou pour installer des parois sur celui-ci).

INSTRUCTIONS:

Ce bac de douche est conçu pour un usage domestique et doit être installé et utilisé à température ambiante.

Lorsque la surface du receveur est mouillée, le degré de lissage augmente, surtout avec l'utilisation de shampooings, savons, gels et autres huiles peuvent être utilisées. Attention donc !!! Cette douche pourra donc être glissante pendant l'utilisation.

Ne pas nettoyer la douche avec des produits chimiques comme de l'acétone, du diluant, des acides forts (acide chlorhydrique, etc.) ou des bases fortes (hydroxyde de sodium, etc.) ou avec des nettoyants industriels ou des solvants de peinture.

Pour plus d'informations, s'il vous plaît veuillez-vous référer aux instructions d'entretien qui se trouvent à l'arrière du manuel.

Ne pas utiliser de grattoirs en métal, des brosses ou d'autres outils métalliques en fer, ne verser ni peinture ni plâtre ou autre produit de ménage.

Certaines substances, telles que les encres, les produits cosmétiques et les pigments peuvent tacher la matière de manière définitive lorsqu'ils entrent en contact avec la surface; la même chose peut se produire avec des cigarettes allumées.

***Choc Thermique:** Des grandes différences de température entre des matières peuvent causer des contraintes telles que celles-ci pourraient en subir des dégâts pouvant causer des microfissures ou autres détériorations de dilatation ou contraction dans la matière même de la baignoire. Surtout pendant les périodes froides.

Nous déconseillons l'utilisation de ce produit à des températures supérieures à 55 ° C RIHO n'est pas responsable des dommages résultant d'une mauvaise utilisation du produit.

GARANTIE:

Ce produit est réglementé par la législation nationale et européenne concernant la vente de biens de consommation.

La garantie est valide si un problème est signalé dans les cinq ans à partir du moment où le produit est livré.

Cette garantie ne porte pas atteinte aux droits légaux de l'acheteur. Assurez-vous qu'il n'y a pas de garanties commerciales supplémentaires pour ce produit.

La GARANTIE est valide si:

L'installation est effectuée correctement, sur un plancher plat et des murs de niveau et adaptés au placement du produit.

Le produit a été vérifié avant l'installation.

L'installation, est vérifiée pour s'assurer qu'il n'y a pas de fuites d'eau.

Entretien et nettoyage sont effectués en conformité avec les instructions d'entretien stipulés.

La GARANTIE ne couvre pas les cas suivants:

Les instructions contenues dans ce manuel n'ont pas été prises en compte lors de l'installation et de l'utilisation.

L'installateur / utilisateur a changé ou modifié le produit sans l'autorisation du fabricant.

Les dommages causés par des accidents dus à des coups lors de la manipulation et l'installation ou une mauvaise utilisation.

Une usure du produit normale dans la durée.



Vážený zákazníku,

Rádi bychom Vám poděkovali za důvěru a za zakoupení RIHO sprchové vaničky. Před pokračováním v instalaci věnujte prosím několik minut na přečtení tohoto návodu.

NEŽ ZAČNETE:

Dodržujte všechny místní předpisy.

Doporučujeme instalaci výrobku přenechat kvalifikovaným pracovníkům s technickým zázemím a zkušenostmi potřebnými k bezpečné instalaci výrobku.

Tato sprchová vanička by měla být používána pouze v domácím prostředí při pokojové teplotě.

Otevřete balení a zkontrolujte sprchovou vaničku, zda není poškozena.

Před instalací produktu, použijte pravítko a ujistěte se, že výrobek nebyl zdeformovaný v důsledku nesprávného skladování. V případě nesprávné instalace nebo v případě instalace pokřivené / deformované vaničky nebude uznána záruka.

Umístěte vaničku zpět do kartonu, dokud nebude instalována.

Před instalací zkontrolujte přístup k odpadu vody.

Abyste zabránili špatnému odtékání vody, sprchové trysky musí být namířeny dovnitř sprchové vaničky, nejlépe nad odtok.

PŘÍPRAVA SPRCHOVÉ VANIČKY:

Vyjměte sprchovou vaničku z obalu.

Nainstalujte odtokovou soupravu (není součástí) na sprchovou vaničku.

Umístěte sprchovou vaničku na místo, kde bude nainstalována, a napojte odtokovou soupravu.

Pusťte vodu a nechte ji téct na sprchovou vaničku. Zkontrolujte všechny spoje odtokového systému na případné úniky vody.

Umístěte vaničku na podlahu a ujistěte se, že podlaha a opěrné plochy jsou rovné a vyrovnané. Utěsněte celý obvod sprchové vaničky (neutrálním silikonem). V případě, že sprchová vanička je mírně nad podlahou, nebo umístěna v podlaze, ponechtejte 2-3 mm prostoru kolem celého obvodu vaničky (který musí být utěsněn silikonem), aby se vytvořil prostor pro tepelnou roztažnost materiálu.

Nechte silikon schnout minimálně 24 hodin před použitím sprchové vaničky (nebo před montáží jakékoliv sprchové zástěny).

NÁVOD K POUŽITÍ:

Tato sprchová vanička byla navržena pro použití v domácnosti, a proto musí být instalována a používána pouze při pokojové teplotě.

Když je povrch sprchové vaničky vlhký, zvyšuje se také jeho kluzkost, zejména jsou-li použity šampóny, mýdla a oleje. Tato sprchová vanička může být během používání kluzká.

Na čištění vaničky nepoužívejte agresivní chemické látky, jako je například aceton, ředidla, silné kyseliny (kyselina solná apod.) nebo silné zásady (hydroxid sodný atd.), ani průmyslové

detergenty nebo rozpouštědla barev. Více informací naleznete v pokynech pro údržbu, které jsou v zadní části tohoto návodu. Nepoužívejte kovové škrabky, železné kartáčky či jiné domácí kovové nástroje pro odstraňování skvrn, barvy, omítky apod. Některé látky, jako např. inkoust, kosmetika a barviva, mohou zanechat skvrny na povrchu vaničky, pokud jsou s ním v kontaktu po delší dobu; totéž se může stát se zapálenými cigaretami.

***Termošok:** Náhlé rozdíly mezi teplotami, které mohou způsobit vysoké prnutí v materiálu s následným vznikem prasklin a trhlin ve výrobku. Zvláště v chladných dnech.

Nedoporučujeme používat tento produkt při teplotách vody vyšších než 60 °C. RIHO nenese žádnou odpovědnost za případné škody, které mohou vyplynout z nesprávného použití výrobku.

ZÁRUKA:

Na tento produkt se vztahuje záruka dle místních a evropských předpisů týkajících se prodeje spotřebního zboží.

Záruka je platná v případě zjištění neshody na produktu v průběhu pěti let od okamžiku, kdy bylo zboží dodáno. Tato záruka nemá vliv na zákonná práva kupujícího. Přesvědčte se, zda existují nějaké další obchodní záruky na tento produkt.

ZÁRUKA je platná vždy, když:

- Instalace byla provedena dle pokynů a do prostoru s dobře vyrovnanými stěnami a podlahou.
- Výrobek byl před instalací pečlivě zkontrolován.
- Při instalaci bylo kontrolováno, zda nedochází k žádnému úniku vody.
- Údržba a čištění výrobku se provádí v souladu s pokyny pro údržbu.

ZÁRUKA není platná, když:

- Nebyl dodržen návod k instalaci a použití.
- Během instalace nebo používání byl výrobek změněn nebo upraven bez povolení výrobce.
- Dojde k mechanickému poškození v důsledku náhody nebo nesprávného používání.
- Dojde k běžnému opotřebení výrobku.



Drogi kliencie,

Na początku chcielibyśmy podziękować za zaufanie i zakup brodzika Riho.
Prosimy o poświęcenie kilku minut na przeczytanie tej instrukcji przed przystąpieniem do montażu.

PRZED ROZPOCZĘCIEM:

Należy przestrzegać wszystkich lokalnych przepisów.

Poniższe instrukcje są przeznaczone dla wykwalifikowanego personelu z zapleczem technicznym i doświadczeniem niezbędnym do bezpiecznej instalacji produktu.

Ten brodzik powinien być używany tylko w warunkach domowych, w temperaturze pokojowej.

Otworzyć opakowanie i sprawdzić brodzik pod kątem uszkodzeń.

Przed zainstalowaniem produktu należy użyć listwy metalowej lub linijki, żeby upewnić się, że produkt nie został zdeformowany w wyniku niewłaściwego przechowywania. Nieprawidłowa instalacja i lub instalacja wypaczonego / zdeformowanego produktu skutkuje utratą uprawnień gwarancyjnych.

Umieścić brodzik z powrotem w opakowaniu, aż do jego instalacji.

Przed instalacją należy sprawdzić dostęp do instalacji wodociągowej.

Aby zapobiec zastojowi wody, strumień prysznica musi padać w całości w obrębie brodzika, najlepiej nad odpływem.

PRZYGOTOWANIE BRODZIKA:

Wyciągnij brodzik z opakowania.

Zainstaluj syfon (brak w zestawie) w brodziku.

Ustawić brodzikaw miejscu instalacji i dokręcić wszystkie połączenia z instalacją wodociągową.

Otworzyć kran i pozwolić wodzie dostać się do wnętrza brodzika. Sprawdzić wszystkie połączenia pod kątem ewentualnych przecieków.

Upewnić się, że podłoga i powierzchnie nośne są płaskie i wypoziomowane. Uszczelnić cały obwód brodzika silikonem octowym. Jeżeli brodzik jest zamontowany minimalnie nad podłogą lub częściowo zintegrowany, pozostawić 2-3 mm przestrzeni wokół całego obwodu (która musi być uszczelniona silikonem octowym), by pozostawić miejsce dla rozszerzalności cieplnej materiału.

Pozwolić silikonowi wyschnąć przez co najmniej 24 godzin przed użyciem brodzika (lub przed montażem ścian prysznicowych).

INSTRUKCJA UŻYTKOWANIA:

Brodzik ten został zaprojektowany do użytku w domowego i musi być instalowany i używany w temperaturze pokojowej.

Gdy powierzchnia brodzika jest mokra, stopień śliskości wzrasta, zwłaszcza gdy stosowane są szampony, mydła, oleje. Brodzik może być śliski w trakcie użytkowania.

Nie czyścić za pomocą agresywnych środków chemicznych, takich jak aceton, rozpuszczalnik, mocne kwasy (kwas solny itd), lub mocne zasady (wodorotlenek sodowy, itp), ani przemysłowych detergentów. Aby uzyskać więcej informacji, należy zapoznać się z instrukcją obsługi technicznej, które znajdują się końcu niniejszej instrukcji.

Nie używać metalowych skrobaków, szczotek żelaznych lub innych domowych narzędzi metalowy aby usunąć plamy, farbę, gips lub inne zanieczyszczenia.

Niektóre substancje, takie jak tusz, kosmetyki i barwniki mogą powodować przebarwienia materiału, jeśli pozostają w kontakcie z powierzchnią zbyt długo; to samo może się zdarzyć z zapalonym papierosem.

***Szok termiczny:** Nagłe różnice pomiędzy temperaturami mogą powodować wytworzenie sił termicznych w materiale z możliwym rezultatem w postaci rys i pęknięć w produkcie. Zwłaszcza w zimne dni.

Nie zaleca się korzystania z tego produktu z wodą o temperaturze powyżej 60 ° C. Riho nie ponosi odpowiedzialności za ewentualne szkody, które mogą wynikać z niewłaściwego użycia produktu.

GWARANCJA:

Niniejszy produkt jest uregulowany na podstawie krajowych i europejskich przepisów dotyczących sprzedaży towarów konsumpcyjnych.

Gwarancja jest ważna wtedy, gdy brak zgodności jest zauważony w przeciągu pięciu lat od momentu dostarczenia produktu. Niniejsza gwarancja nie narusza praw kupującego. Upewnij się czy ten produkt nie posiada dodatkowy gwarancji handlowych.

Gwarancja jest uwzględniana gdy:

- Instalacja została przeprowadzona prawidłowo, ze ściankami, brodzikiem, równymi ścianami i wypoziomowaną podłogą.
- Produkt został sprawdzony przed instalacją.
- Wykonany został test, aby upewnić się, nie było żadnych przecieków wody.
- Konserwacja i czyszczenie wyrobów przeprowadzane są zgodnie z instrukcją użytkowania.

Gwarancja nie jest uwzględniana gdy:

- Instrukcja użytkowania i montażu niniejszego produktu nie były przestrzegane.
- Instalator / użytkownik zmodyfikował lub dostosował produkt bez zezwolenia producenta.
- Uszkodzenia wystąpi w wyniku kolizji lub niewłaściwego użytkowania.
- W przypadku normalnego zużycia eksploatacyjnego.



Kedves Vásárlónk!

Először is szeretnénk megköszönni bizalmát, hogy megvásárolta ezt a RIHO zuhanytálcát. Kérjük, szánjon néhány percet e rövid útmutató tanulmányozására, mielőtt megkezdené a telepítést.

TELEPÍTÉS ELŐTTI TUDNIVALÓK:

Kérjük, tartson be minden helyi előírást.

A következő utasításokat csak olyan képzett személyzet követheti, aki rendelkezik a termék biztonságos kezeléséhez szükséges technikai háttérrel és tapasztalattal.

A zuhanytálcát kizárólag otthoni környezetben, szobahőmérsékleten lehet használni.

Nyissa ki a dobozt, és vizsgálja meg a zuhanytálcát, hogy nem sérült-e.

A telepítés előtt egy fémrúd vagy vonalzó segítségével győződjön meg arról, hogy helytelen tárolás következtében a termék nem torzult-e. Nem megfelelő módon történő telepítés vagy torzult termék beszerelése a garancia elvesztését jelenti.

A telepítés megkezdéséig helyezze vissza a zuhanytálcát a dobozba.

A telepítés előtt ellenőrizze a vízvezetékek csatlakozási pontjainak hozzáférhetőségét.

A víz megrekedésének elkerülése érdekében a teljes vízszögnek a zuhanytálcán belülre kell esnie, lehetőleg a lefolyó felett.

A ZUHANYTÁLCA ELŐKÉSZÍTÉSE:

Emelje ki a dobozból a zuhanytálcát.

Szerelje fel a szifont (opcionális) a zuhanytálcára.

Helyezze a kívánt telepítési helyre a zuhanytálcát, majd rögzítse a vízvezető rendszer csatlakozási pontjait.

Nyissa meg a csapokat, és hagyja, hogy a zuhanytálcába folyjon a víz. Ellenőrizze az összes csatlakozási pontot az esetleges szivárgások elkerülése érdekében.

Helyezze a zuhanytálcát a padlóra, és győződjön meg róla, hogy a padló és a felállítási felület sík, illetve egyenes. Vonja be a zuhanytálca teljes kerületét ecetsavas szilikon tömítővel. Ha a zuhanytálca kissé a padló felett helyezkedik el, vagy félig beágyazott módon, hagyjon 2-3 mm szabad helyet a teljes kerület körül (amelyet tömíteni kell a szilikonnal), hogy teret adjon az anyag hőtágulásának.

Legalább 24 órán keresztül hagyja száradni a szilikont, mielőtt használni kezdené a zuhanytálcát (vagy mielőtt felállítaná a zuhanyfalakat).

HASZNÁLATI ÚTMUTATÓ:

Ezt a zuhanytálcát otthoni használatra tervezték, és kizárólag szobahőmérsékleten lehet telepíteni és használni.

Ha nedves a zuhanytálca felszíne, a csúszósság mértéke is növekszik, különösen sampon, szappan és olajok használata mellett. A zuhanytálca csúszós lehet használat közben.

A zuhanytálcát ne tisztítsa agresszív vegyi anyagokkal, úgymint acetonnal, hígítókkal, erős savakkal (sósav stb.) vagy lúgokkal (nátrium-hidroxid stb.), sem ipari mosószerekkel vagy festékkoldó szerekkel. Ha további információhoz szeretne jutni, kérjük, olvassa el az útmutató végén található karbantartási utasításokat. A foltok, festék, vakolat vagy egyéb anyagok eltávolításához ne használjon fémkaparó eszközöket, fémkefét vagy más fémszerszámokat. Egyes anyagok – például tinta, kozmetikumok és színezőanyagok – befoghatják a zuhanytálca anyagát, ha túl sokáig érintkeznek a felületével; ugyanez a helyzet az égő cigarettával is.

***Hősokk:** a hőmérsékletben bekövetkező hirtelen változás nagy mértékű stressznek teszi ki az anyagot, amely a terméken repedéseket és töréseket okoz. Kifejezetten a hideg napokon.

60°C-os vízhőmérséklet felett nem ajánljuk a termék használatát. A RIHO nem tehető felelőssé semmilyen kárért, amely a termék esetleges nem megfelelő használatából ered.

GARANCIA:

Jelen terméket a fogyasztási cikkek adásvételére vonatkozó nemzeti és európai rendeletek szabályozzák.

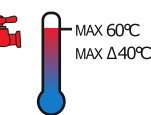
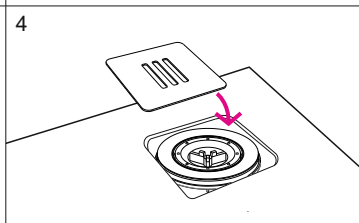
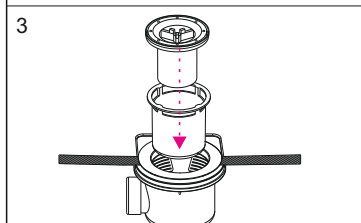
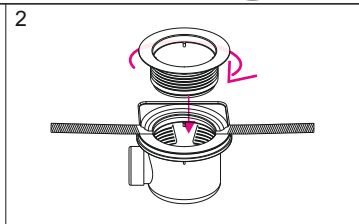
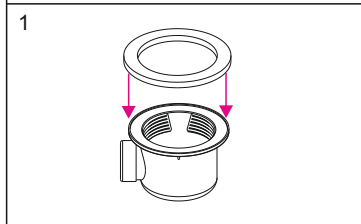
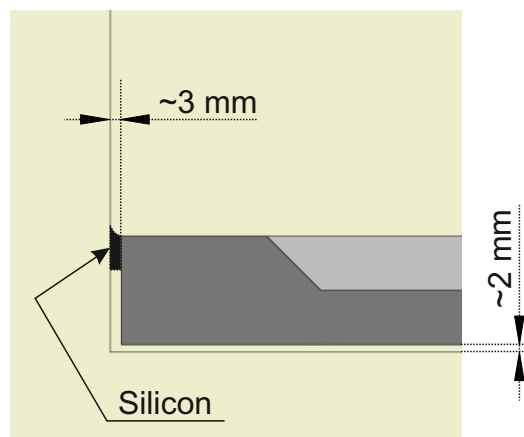
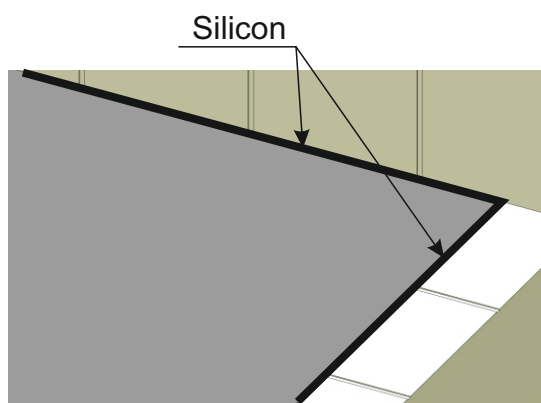
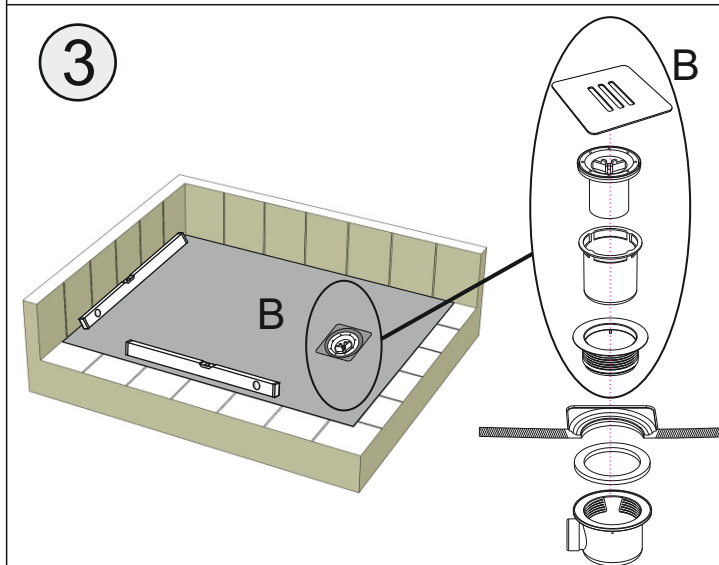
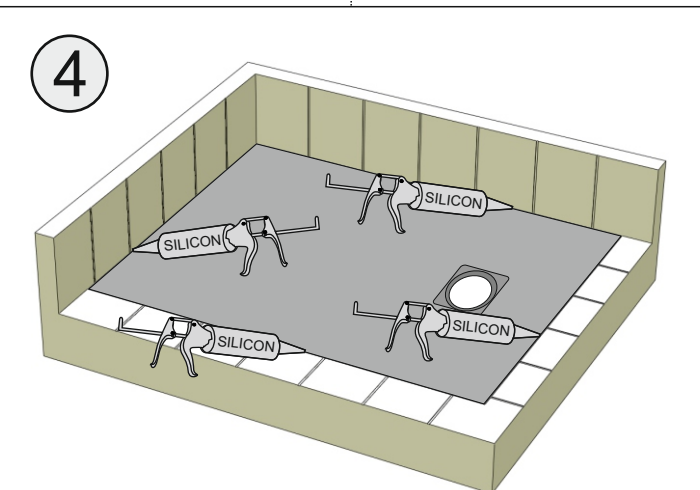
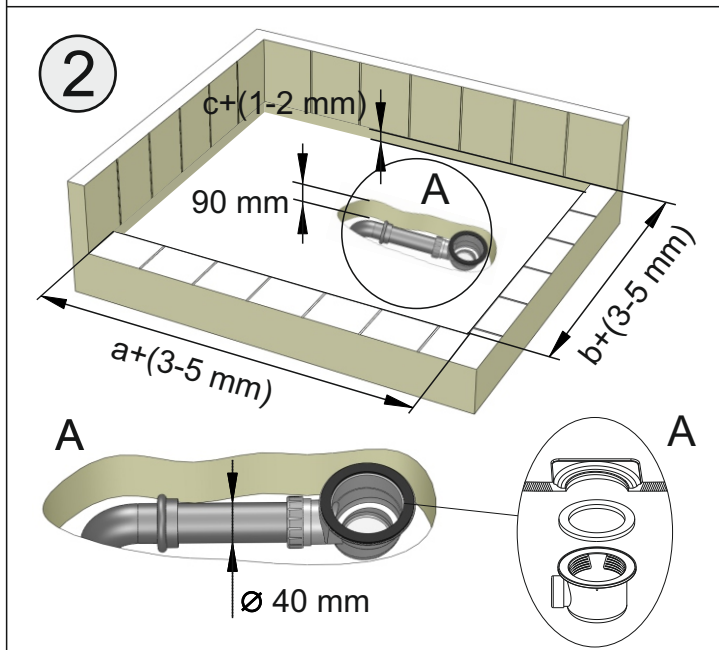
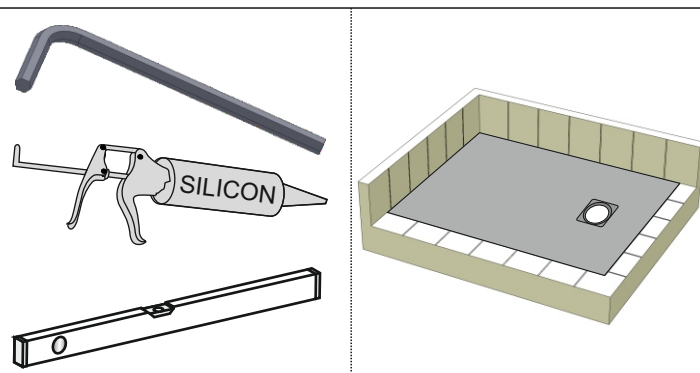
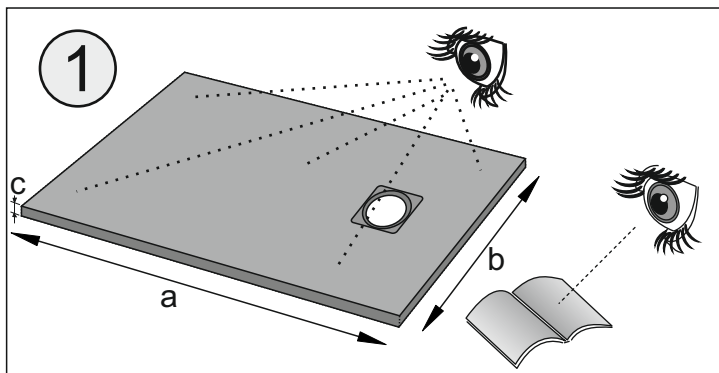
A garancia olyan hiba esetén érvényes, amelyet a termék átadásától számított öt éven belül észleltek. Jelen garancia nem érinti a Vásárló törvényes jogait. Kérjük, ellenőrizze, hogy vonatkoznak-e más kereskedelmi garanciák jelen termékre.

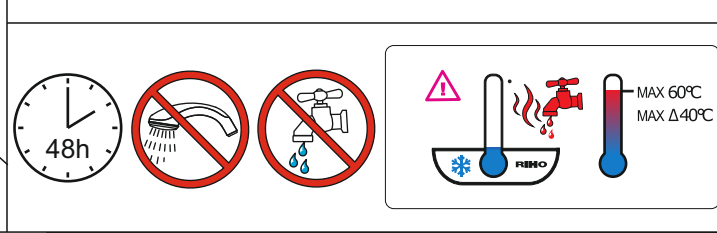
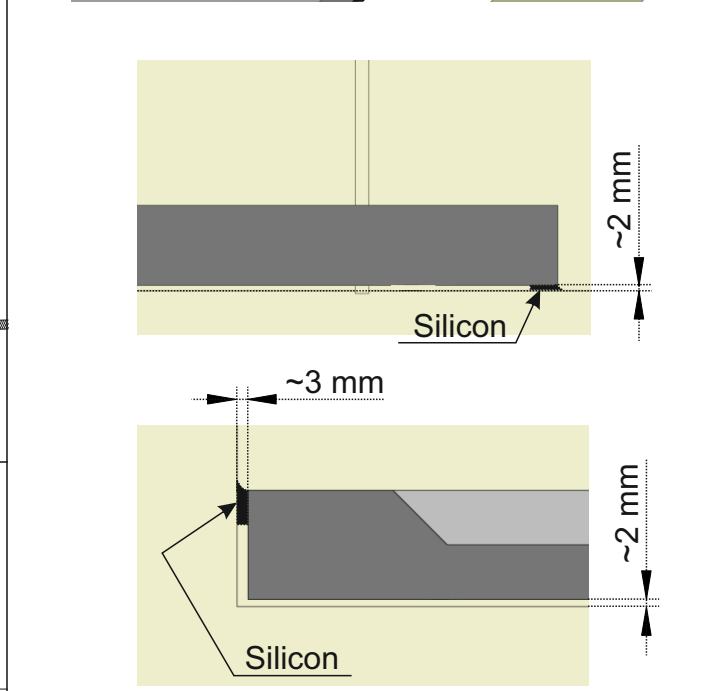
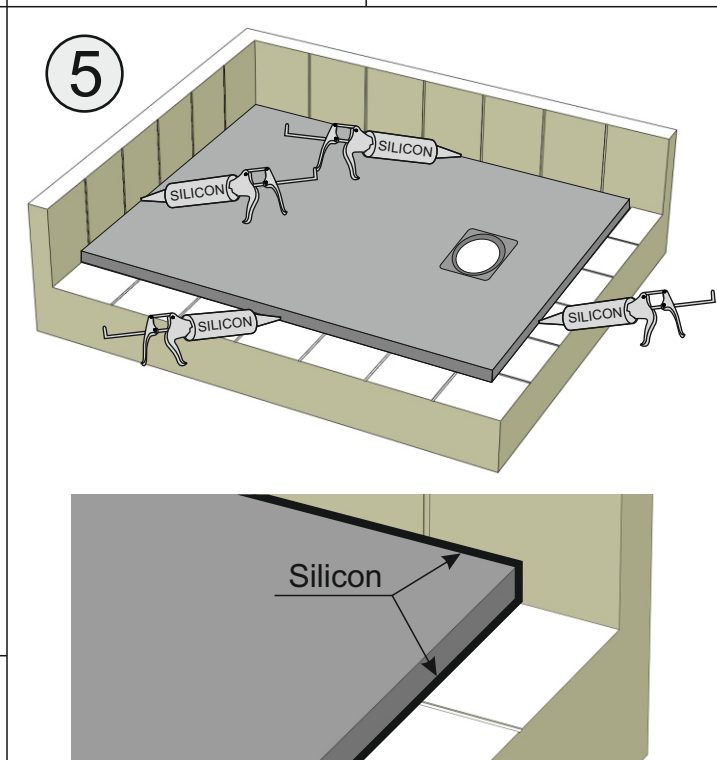
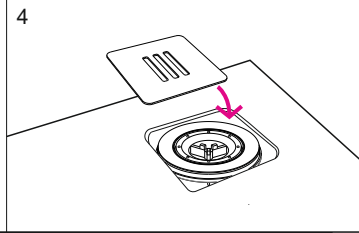
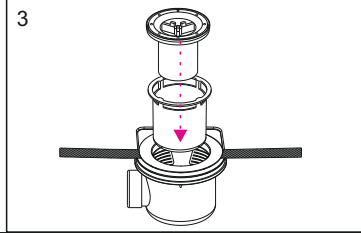
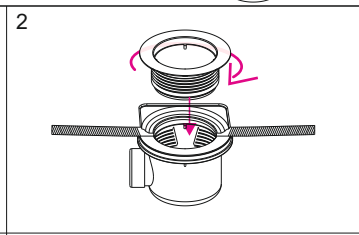
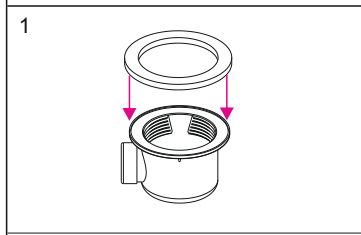
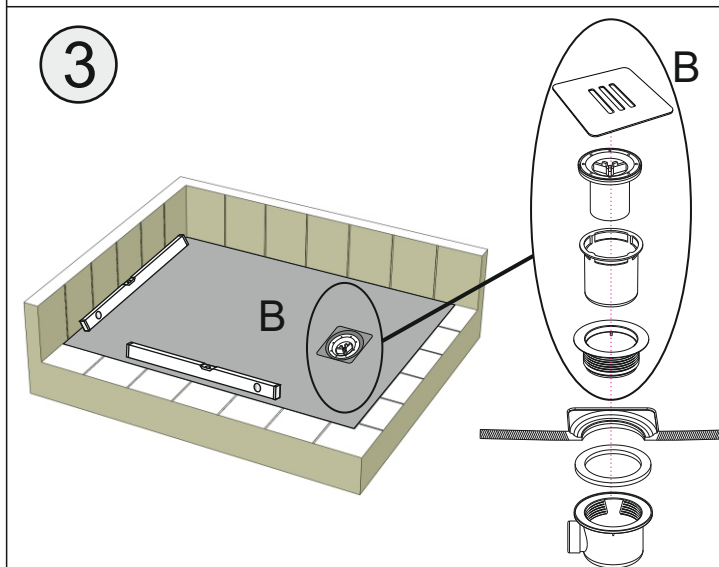
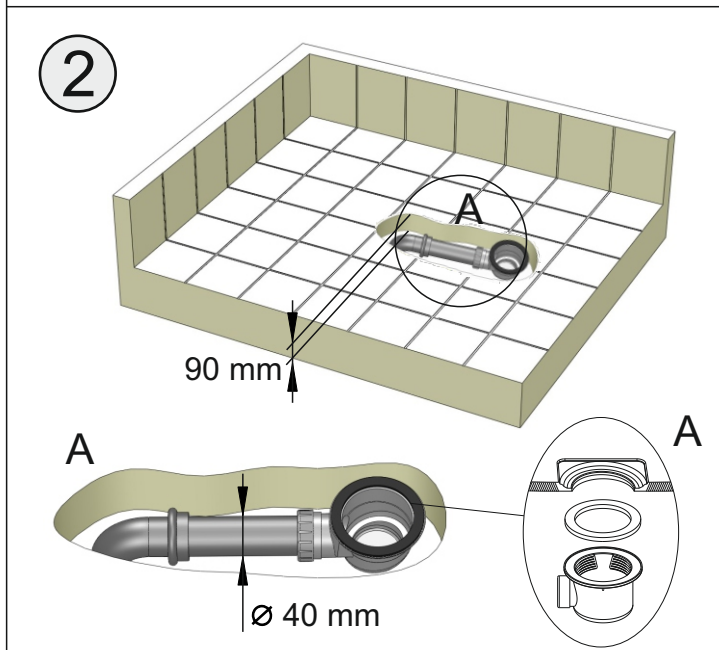
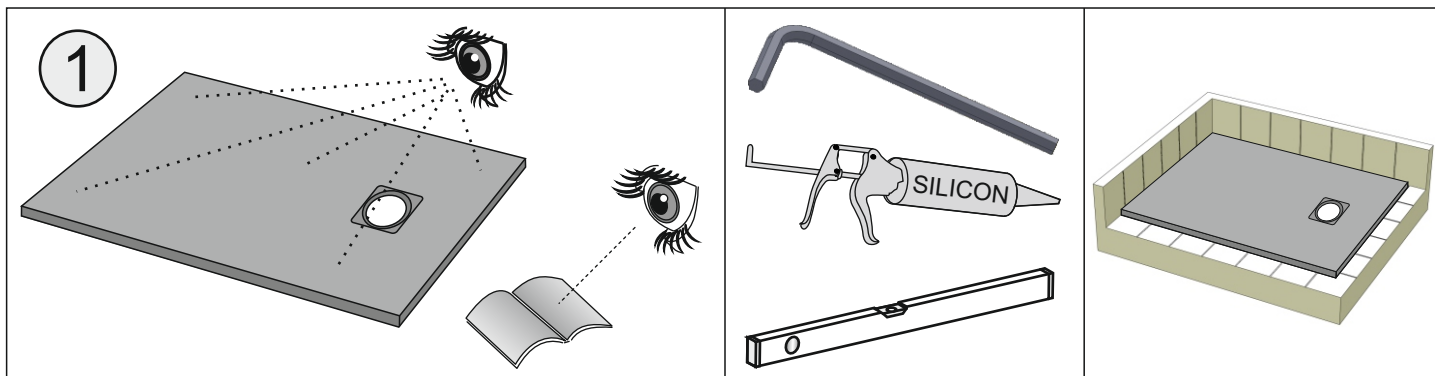
A GARANCIA érvényes, amennyiben:

- A telepítés megfelelő módon történt, falakkal, zuhanytálcával, egyenes falakkal és sík padlóval.
- A terméket a telepítés előtt ellenőrizték.
- A véghezvitt telepítés során ellenőrizték, hogy ne történjen vízszivárgás.
- A karbantartási utasításoknak megfelelően történik a termék karbantartása és tisztítása.

A GARANCIA nem érvényes, amennyiben:

- A korábbiakban taglalt használati és telepítési utasításokat nem tartották be.
- A Telepítő/Felhasználó a gyártó engedélye nélkül módosította vagy alakította át a terméket.
- Ütközések vagy nem megfelelő használat folyományaként véletlen kár keletkezik.
- A termék elhasználódása normális mértékű.







KENMERKEN VAN KUNSTMARMER

KUNSTMARMER is een composiet materiaal bestaande uit natuurlijke mineralen en hars. Het is bedekt door een matte coating voor een aangenaam esthetisch effect. Deze coating (800 - 1000 µm) combineert uitstekende weerstand met een volledige herstelbaarheid van het oppervlakte.

DAGELIJKS ONDERHOUD

Het gebruik van KUNSTMARMER is snel en eenvoudig. Reinig het oppervlak eenvoudigweg met water en zeep of een vergelijkbaar reinigingsmiddel zodat de meeste vlekken en vuil worden verwijderd. In het bijzonder raden wij aan een reinigingsmiddel in gel vorm, of schuurmiddel te gebruiken in combinatie met een schuurspons van Scotch Brite®. Zorg ervoor dat het behandelde gebied goed wordt gespoeld, zodat de originele matte afwerking van KUNSTMARMER wordt behouden.

HOE SCHADE TE VOORKOMEN

Het oppervlak is over het algemeen ongevoelig voor vlekken, maar het gebruik van agressieve chemicaliën zoals aceton, terpentijn, zuur of sterke basen wordt afgeraden. Sommige stoffen die langdurig in contact zijn met het materiaal, zoals inkt, cosmetica en kleurstoffen, kunnen vlekken op het oppervlak van KUNSTMARMER veroorzaken. Deze vlekken kunnen gemakkelijk verwijderd worden door de onderstaande tips te volgen.

HET VERWIJDEREN VAN HARDNEKKIGE VLEKKEN, KRASSEN EN BRANDPLEKKEN

Beschadiging van het oppervlak van KUNSTMARMER, zoals krassen en hardnekkige vlekken kunnen over het algemeen gemakkelijk worden hersteld met behulp van een schuurspons van Scotch-Brite® (geregistreerd handelsmerk van 3M) in combinatie met een schurend in combinatie met een schurend reinigingsmiddel. Het oppervlak vindt zijn oorspronkelijke schoonheid in de meeste gevallen gemakkelijk terug. Als de beschadiging daarna nog zichtbaar blijft, gebruik dan zeer fijn schuurpapier.

CHARACTERISTICS OF CAST MARBLE

CAST MARBLE is a composite material, made up of natural mineral fillers and resin. It is covered by a technical coating with a mat appearance. This coating (800 - 1000 µm) combines optimal characteristics of resistance with complete restorability of the surface.

DAILY MAINTENANCE

Looking after CAST MARBLE is quick and easy. Simply clean the surface with soapy water or any common detergent in order to remove most of the stains and dirt that may be deposited. Gel or abrasive detergents in particular are recommended, together with an abrasive sponge such as a Scotch Brite® one, making sure to properly rinse the area treated. The original mat finish, the distinguishing mark of CAST MARBLE, will thus be maintained.

HOW TO PREVENT DAMAGE

The surface has a good resistance to stains in general; nonetheless, the use of harsh chemical products such as acetone, trichloroethylene or strong acids or bases is not recommended. Some substances such as ink, cosmetics and dyes may, under extended contact with CAST MARBLE, release colouring onto its surface. All of these can easily be removed by following the suggestions below.

REMOVING STUBBORN STAINS, SCRATCHES AND BURNS

CAST MARBLE can be repaired of surface damage such as scratches and stubborn stains, restoring the surface to its original splendour, by following these simple instructions: for minor damage, the surface can be repaired using an abrasive Scotch Brite® sponge (3M registered trademark) and any common abrasive detergent. If the defect is still visible, repeat the operation this time using very fine-grain sanding paper.

EIGENSCHAPEN VAN MINERALGUß

MINERALGUß is ein Verbundmaterial, das aus natürlichen mineralischen Ladungen und Harz besteht. Es ist aus ästhetischen Gründen mit einem matten technischen Glasur überzogen. Diese Umhüllung (800 - 1000 µm) vereint optimale Eigenschaften der Widerstandsfähigkeit mit einer vollständigen Wiederherstellung der Oberfläche.

TÄGLICHE PFLEGE

MINERALGUß zu pflegen ist einfach und schnell. Es reicht aus, die Oberfläche mit Seifenwasser oder normalen Reinigungsmitteln zu säubern, dadurch entfernen sie die Flecken und den Schmutz. Es wird im Besonderen zu Reinigungsmitteln in Gelform oder mit Scheuerwirkung geraten, die mit einem Scheuerschwamm vom Typ Scotch Brite® verwendet werden. Die behandelte Fläche muss gut abgespült werden; auf diese Weise wird die Original Oberfläche erhalten bleiben, die das Material MINERALGUß besonders charakterisiert.

WIE MAN BESCHÄDIGUNGEN VORBEUGT

Die Oberfläche hat eine gute Widerstandsfähigkeit gegen allgemeine Flecken; trotzdem wird von der Verwendung von aggressiven chemischen Produkten wie Aceton, Trichloräthylen, Säuren oder starken Basen abgeraten. Einige Substanzen wie Tinte, Kosmetika und Farben können bei längerem Kontakt mit dem Material Farbstoffe auf der Oberfläche von MINERALGUß zurücklassen; all das kann durch das Einhalten der unten angeführten Ratschläge leicht entfernt werden.

VERHÄRTETE FLECKEN, KRATZER UND VERBRENNUNGEN ENTFERNEN

Die kann von oberflächlichen Beschädigungen wie Kratzern und verhärteten Flecken befreit werden, und durch Befolgen der folgenden Anleitungen kann seine Oberfläche und Originalschönheit wieder hergestellt werden: bei kleinen Beschädigungen ist es möglich, die Oberfläche durch Verwenden eines Scheuerschwammes der Marke Scotch Brite® (registrierte Marke 3M) und eines gemeinen Scheuermittels zu reparieren. Wenn der Schaden noch sichtbar ist, zur Vollendung ein feines Schleifpapier verwenden.

CARACTÉRISTIQUES DE MINERALSOLID - CERAMILUX OPACO

MARBRE DE SYNTHÈSE est un matériau composite, formé de fibres naturelles minérales et résine. Il est revêtu d'un émail technique esthétiquement opaque. Ce revêtement (800-1000 µm) bénéficie d'excellentes caractéristiques de résistance pour une complète restitution de la surface.

ENTRETIEN QUOTIDIEN

Pour un entretien rapide et efficace du MARBRE DE SYNTHÈSE. Il suffit de nettoyer la surface avec de l'eau savonneuse ou des détergents courants pour enlever la plupart des taches et salissures. Les détergents particulièrement conseillés sont ceux sous forme de gel ou poudre à récurer, utilisés avec une éponge abrasive de type Scotch Brite®, en prenant soin de rincer à l'eau claire la zone traitée; de cette manière la finition opaque originale sera maintenue, une caractéristique distinctive du MARBRE DE SYNTHÈSE

COMMENT PRÉVENIR LES DOMMAGES

La surface a de façon générale une bonne résistance aux taches; toutefois l'utilisation de produits agressifs chimiques tel que l'acétone, le trichloréthylène, les acides ou les basiques forts, est déconseillée. Quelques substances telles que l'encre, les cosmétiques et les teintures, en contact prolongé avec le matériau, peuvent relâcher des colorants sur la surface en MARBRE DE SYNTHÈSE; tout cela peut aisément être ôté en suivant les conseils ci-dessous reportés.

ENLEVER TACHES OBSTINÉES, ÉGRATIGNURES ET BRÛLURES

Le MARBRE DE SYNTHÈSE peut être réparé pour des dommages superficiels, comme égratignures et taches tenaces, et redonner à la surface sa beauté originale en respectant tout simplement ces indications: pour de petites détériorations il est possible d'y remédier avec une éponge abrasive de type Scotch Brite® (marque inscrite 3M) avec un détergent abrasif courant. Si le défaut persiste, repasser légèrement la surface avec du papier abrasif à grain très fin à l'eau.



AZ ÖNTÖTT MÁRVÁNY JELLEMZŐI

Az ÖNTÖTT MÁRVÁNY természetes ásványi anyagokkal és gyantával töltött kompozit alapanyag. Matt hatású ipari bevonat fedi. Ez a bevonat (800 - 1000 µm) az ellenállás optimális jellemzőit a felület teljes helyreállíthatóságával ötvözi.

NAPI KARBANTARTÁS

Az ÖNTÖTT MÁRVÁNY állapotáról gyorsan és könnyen lehet gondoskodni. Egyszerűen csak tisztítsa meg a felületet szappanos vízzel vagy bármilyen átlagos mosószerrel, hogy a foltok és a kosz nagy részét eltávolítsa. Különösen tisztító gél vagy súroló hatású mosószerek használata ajánlott, például Scotch Brite® dörzsszivaccsal, ügyelve a kezelt felület megfelelő öblítésére. Így történik az ÖNTÖTT MÁRVÁNY megkülönböztető jelének, az eredeti matt bevonatnak a karbantartása.

SÉRÜLÉSEK MEGELŐZÉSE

Általánosságban jó a felület ellenálló képessége a foltokkal szemben, ennek ellenére nem ajánlatos az olyan durva vegyipari termékek használata, mint az acetón, a triklóretilén, vagy az erős savak és lúgok. Egyes anyagok – például tinta, kozmetikumok és színezékek – elszínezhetik az ÖNTÖTT MÁRVÁNY felületét, ha azzal hosszabb ideig érintkeznek. Mindezek azonban könnyen eltávolíthatók, ha követi az alábbi javaslatokat.

MAKACS FOLTOK, KARCOLÁSOK ÉS ÉGÉSNYOMOK ELTÁVOLÍTÁSA

Néhány egyszerű utasítás követésével könnyedén orvosolható az ÖNTÖTT MÁRVÁNY felületi sérülése, legyen szó karcolásokról, vagy makacs foltokról. Kisebb sérülés esetén egy Scotch Brite® dörzsszivaccsal (3M bejegyzett védjegy) és bármilyen átlagos súroló jellegű mosószerrel vissza tudja állítani a felület eredeti pompáját. Ha a hiba továbbra is látható, ismétlje meg a műveletet, ezúttal finomszemcsés csiszolópapírral.

WŁAŚCIWOŚCI SYNTETYCZNEGO MARMURU

Syntetyczny marmur jest materiałem kompozytowym, składa się z naturalnych wypełniaczy mineralnych i żywicy. Jest on pokryty powłoką techniczną z matowym wyglądem. Powłoka ta (800 - 1000 µm) łączy optymalne cechy oporności z możliwością całkowitego odtworzenia powierzchni.

CODZIENNA KONSERWACJA

Konserwacja syntetycznego marmuru jest szybka i łatwa. Przeczyść powierzchnię wodą z mydłem lub detergentem w celu usunięcia większości brudu i zanieczyszczeń, które mogą się osadzać. W szczególności zaleca się żele lub mleczka do czyszczenia, w połączeniu z gąbką do czyszczenia taką jak Scotch Brite®one, pamiętając o prawidłowym spłókanui powierzchni czyszczonej. Dzięki temu zachowany zostanie oryginalny matowy wygląd powierzchni, symbol wyróżniający syntetycznymarmur.

JAK ZAPOBIEC USZKODZENIOM

Powierzchnia ta ma dobrą odporność na plamy; jednak, stosowanie silnych produktów chemicznych, takich jak acetón, trójchloroetylen, silnych kwasów lub zasad, nie jest zalecane. Niektóre substancje, takie jak tusz, kosmetyki i barwniki mogą powodować w dłuższym kontakcie z sztucznym marmurem przebarwienia na jego powierzchni. Wszystkie przebarwienia mogą być łatwo usunięte według poniższych wskazówek.

USUWANIE PRZEBARWIEŃ, ZADRAPAŃ, PRZYPALEŃ

Syntetyczny marmur pozwala na naprawę uszkodzenia powierzchni, takich jak zadrapania i uporczywe plamy, przywracając powierzchnię do swojej dawnej świetności. Można to osiągnąć postępując zgodnie z poniższymi instrukcjami: drobne uszkodzenia powierzchni można naprawić za pomocą gąbki czyszczącej Scotch Brite® (3M zarejestrowany znak towarowy) oraz żelu lub mleczka do czyszczenia. Jeżeli wada jest nadal widoczna, należy powtórzyć operację, tym razem przy użyciu bardzo drobnoziarnistego papieru ściernego.

VLASTNOSTI LITÉHO MRAMORU

Litý mramor je kompozitní materiál, složený z přírodních minerálních plniv a pryskyřice. Povrch tvoří technická vrstva s matným vzhledem. Tato vrstva (800 - 1000 µm) kombinuje optimální charakteristiky odolnosti s možností kompletní údržby povrchu.

KAŽDODENNÍ ÚDRŽBA

Údržba litého mramoru je snadná a rychlá. Povrch se jednoduše vyčistí pomocí mýdlové vody nebo běžného čistícího prostředku. Většina skvrn a nečistot, které ulpí na povrchu, je potom odstraněna. Pro čištění je také možno použít gelové nebo jemně abrazivní čistící prostředky spolu s abrazivní houbou, jako je například Scotch Brite®. Původní matný povrch tak bude zachován. Po čištění musí být ošetřené plochy řádně opláchnuté.

JAK PŘEDCHÁZET POŠKOZENÍ

Povrch vaničky má dobrou odolnost vůči skvrnám obecně; nicméně se nedoporučuje užití silných chemikálií, jako je acetón, trichlorethylen nebo silných kyselin a zásad. Některé látky, jako je inkoust, kosmetika a barviva, mohou po delším kontaktu s litým mramorem zabarvit jeho povrch. Všechna uvedená poškození mohou být odstraněna podle návodu níže.

ODSTRANĚNÍ ODOLNÝCH SKVRN, ŠKRÁBANCŮ A POPÁLENIN

Na vaničce z litého mramoru lze opravit povrchová poškození, jako jsou škrábance, a odolné skvrny. Pro obnovu povrchu do původního lesku postupujte podle následujících jednoduchých instrukcí: drobná poškození povrchu mohou být opravena použitím abrazivní Scotch Brite® houbičky (3M registrovaná ochranná známka) nebo běžnými abrazivními čistícími prostředky. V případě, že vada je stále viditelná, je možné nejdříve použít velmi jemný brusný papír.

RIHO

NL **RIHO International b.v.**
Hermesstraat 10
5047TS Tilburg
Netherlands
T: +31-(0)13 5728728
F: +31-(0)13 5720262
E: info@riho.nl

B **RIHO Belgium b.v.b.a**
Nijverheidslaan 27
3290 Diest
Belgium
T: +32-(0)13 314780
F: +32-(0)13 336604
E: service@riho.be

D **RIHO Sanitär-Vertriebs GmbH**
Adlerstraße 4 - 8
D - 58708 Menden
Germany
T: 02373 / 9339330
F: 02373 / 9339340
E: info@riho.de

PL **RIHO Polska Sp. z o.o.**
ul. Zgierska 250/252
91-364 Łódź
Poland
T: +48-(0)42 2506258
F: +48-(0)42 2506257
E: biuro@riho.pl

CZ **RIHO CZ, a.s.**
Suchý 37
680 01 Boskovice
Czech Republic
T: +42-(0)516 468222
F: +42-(0)516 468216
E: info@riho.cz

H **RIHO Magyarország Kft.**
Budafoki út 60
1117 Budapest
Hungary
T: +06 1 696 11 02
F: +06 1 696 11 03
E: info@riho.hu

Internet (Интернет)

WWW.RIHO.COM

WWW.RIHO.CZ

Aan foutief opgegeven uitvoeringen/specificaties e.d. kunnen geen rechten ontleend worden. Druk-en zetfouten voorbehouden.

No rights can be granted in case of erroneously entered models/specifications etc. Printing and typesetting errors reserved.

Aus falschen Angaben zu Ausführungen/Spezifikationen u. dgl. können keinerlei Rechte abgeleitet werden. Druck- und Satzfehler vorbehalten.

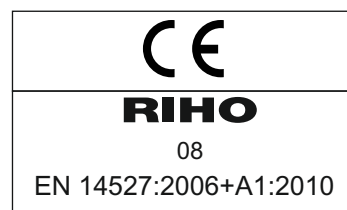
Aucune obligation légale ne peut découler des éventuelles mentions erronées de caractéristiques, spécifications, etc. Sous réserve d'erreurs typographiques ou d'impression.

V případě chybně uvedených modelů, specifikací atd. nelze uplatňovat žádné právní nároky. Chyby tisku a sazby vyhrazeny.

Błędy w nazwie modelu/parametrach technicznych, itp., nie upoważniają do jakichkolwiek roszczeń. Producent nie ponosi odpowiedzialności za błędy w druku i składzie tekstu.

A hibásan bevezetett modellek, műszaki adatok stb. nem biztosítanak további jogokat a vásárlónak. A nyomdai és tördelési hibák jogát fenntartjuk.

В случае неправильно указанных моделей, технических характеристик и т.д., не могут быть предъявлены никакие юридические претензии. Опечатки и ошибки исключены.



IW00280.2
110102080