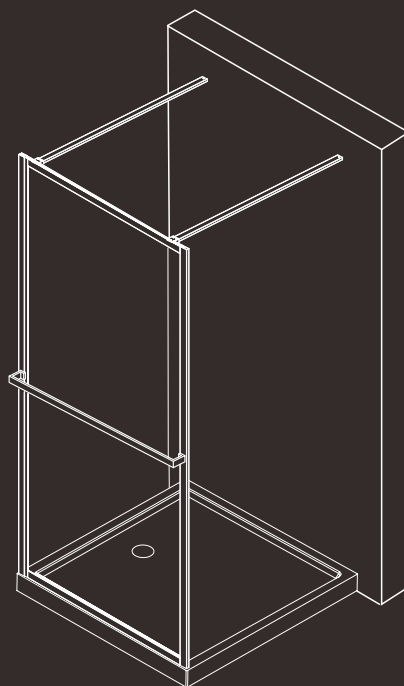
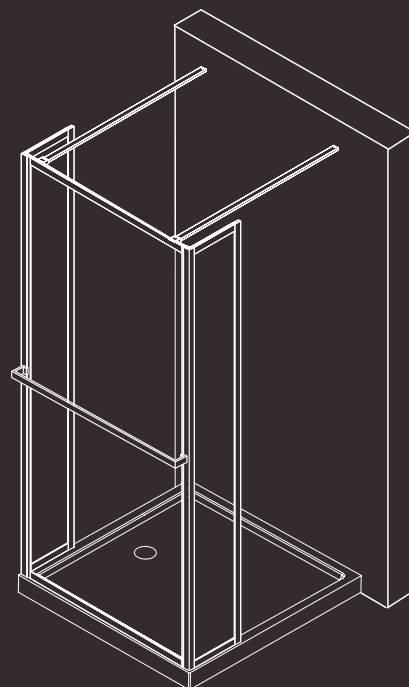


RIHO



LUCID 401

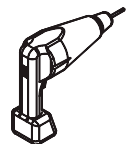
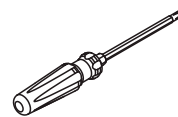
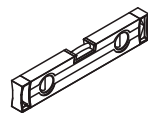
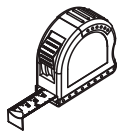
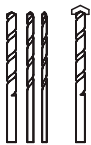
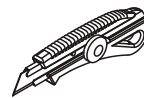
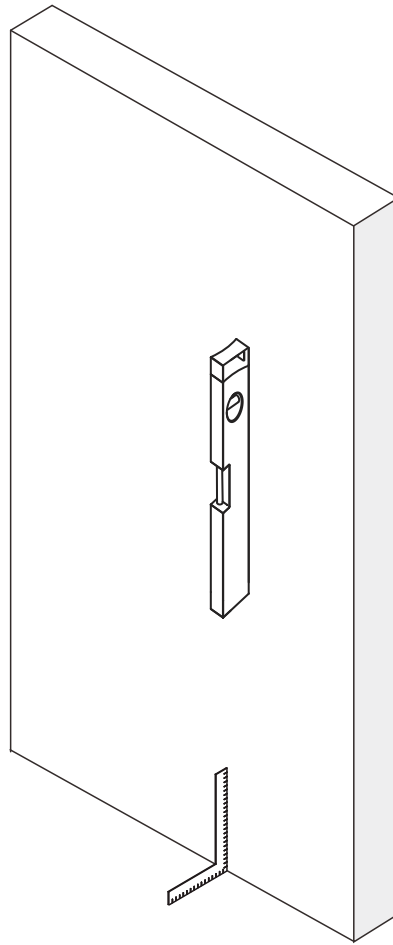


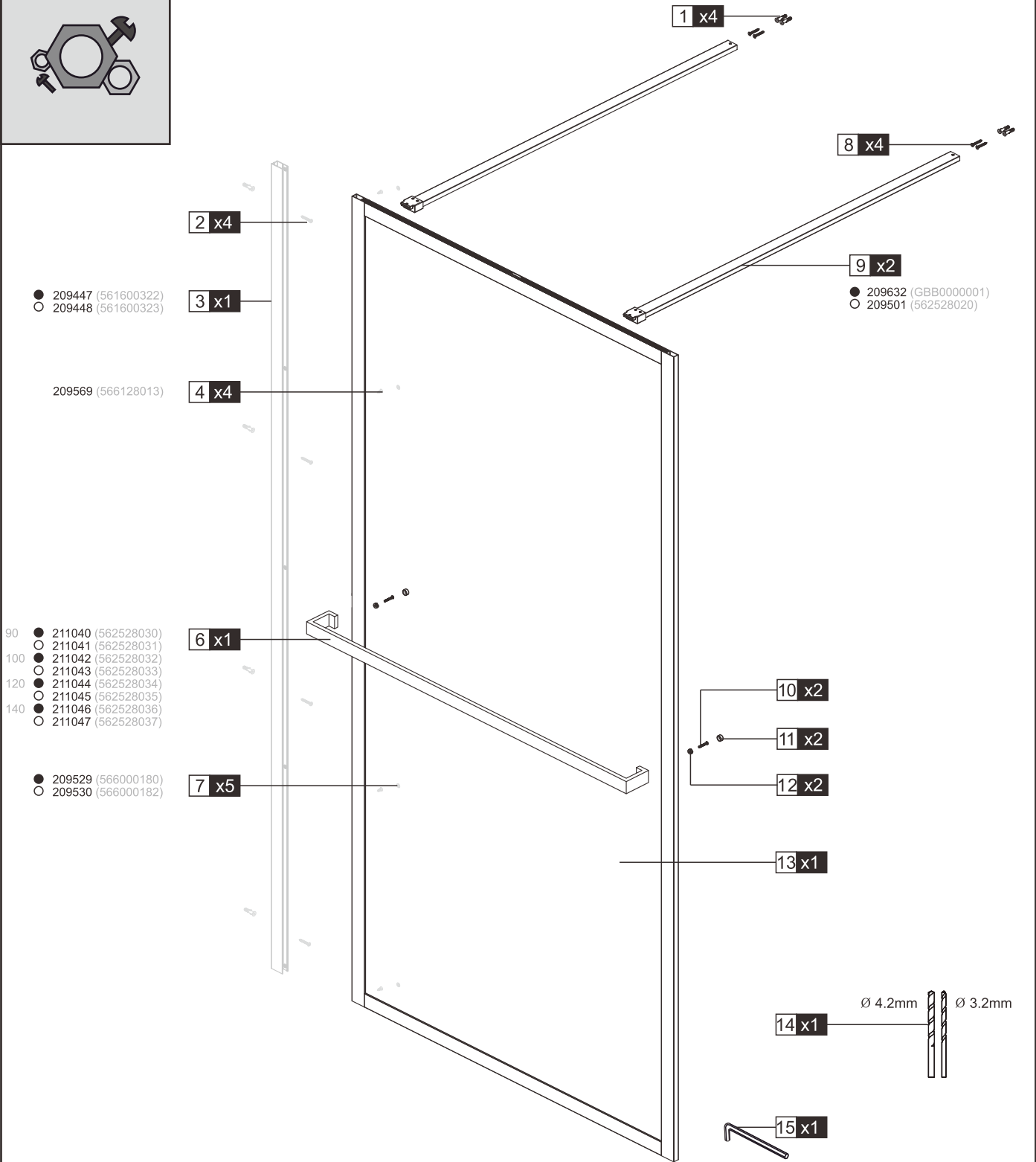
LUCID 404







LUCID

401 / 404

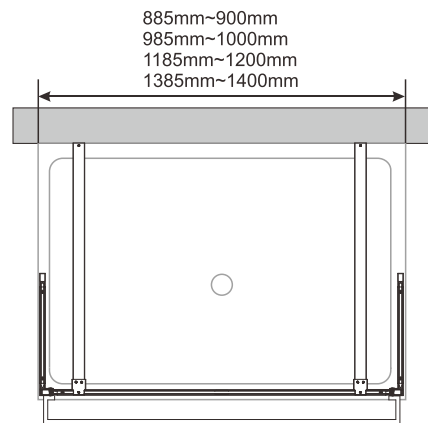
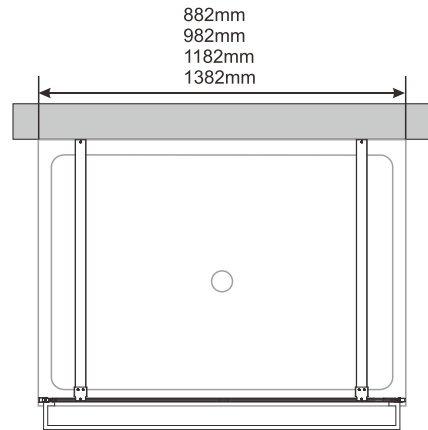
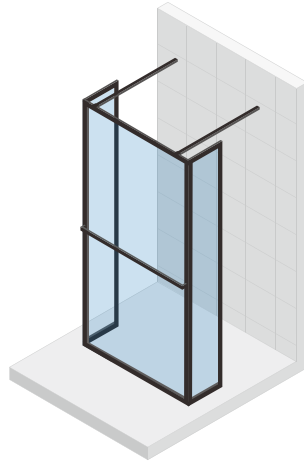
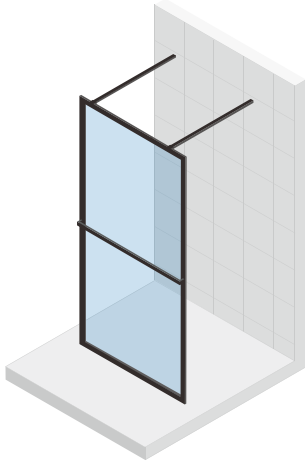
Installatiehandleiding | Installation manual | Manuel d'installation |
Montageanleitung | Návod k instalaci | Instrukcja instalacji |
Telepítési kézikönyv | Руководство по установке



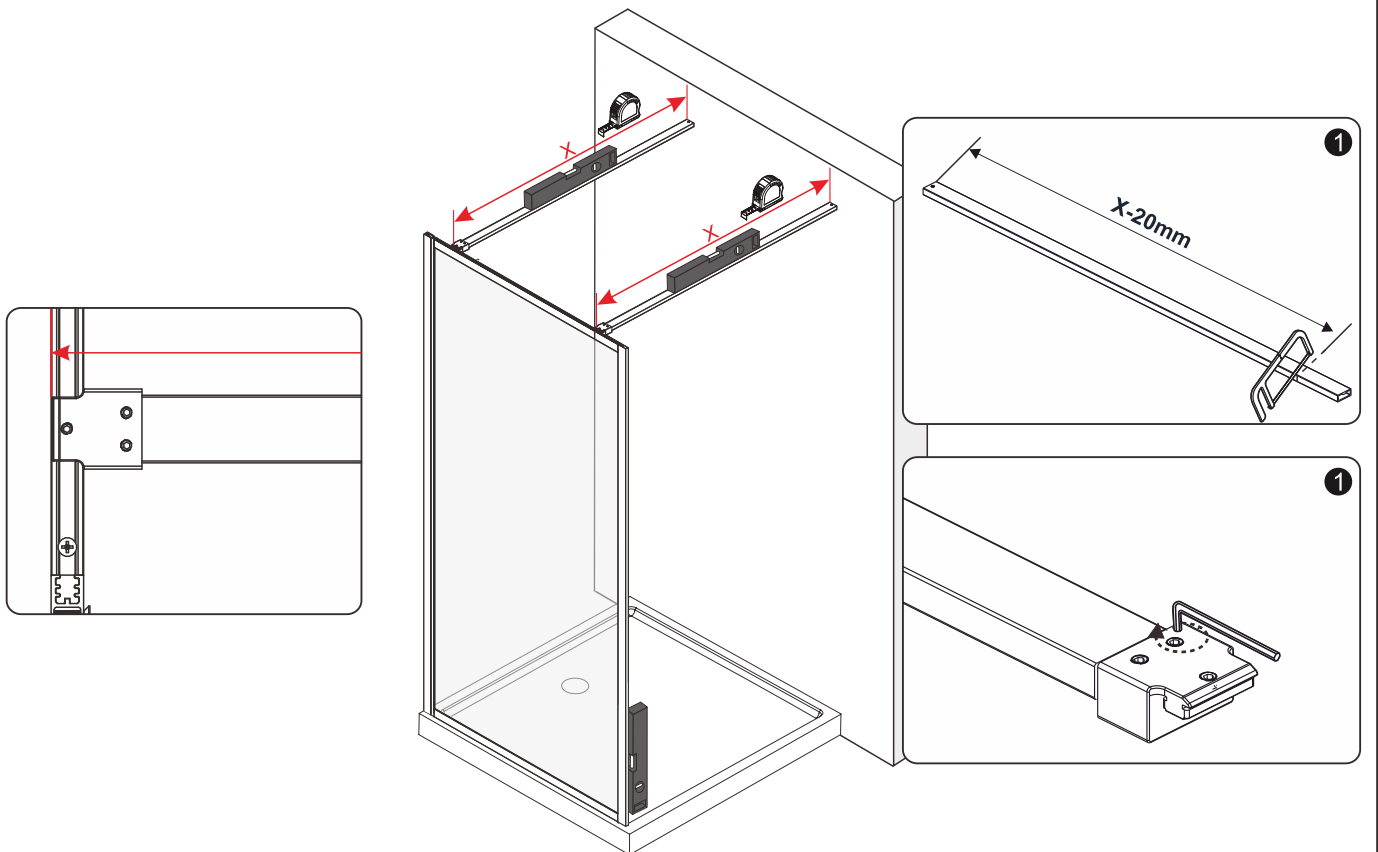


					
1 x4	2 x4	8 x4	10 x2	11 x2	12 x2

01

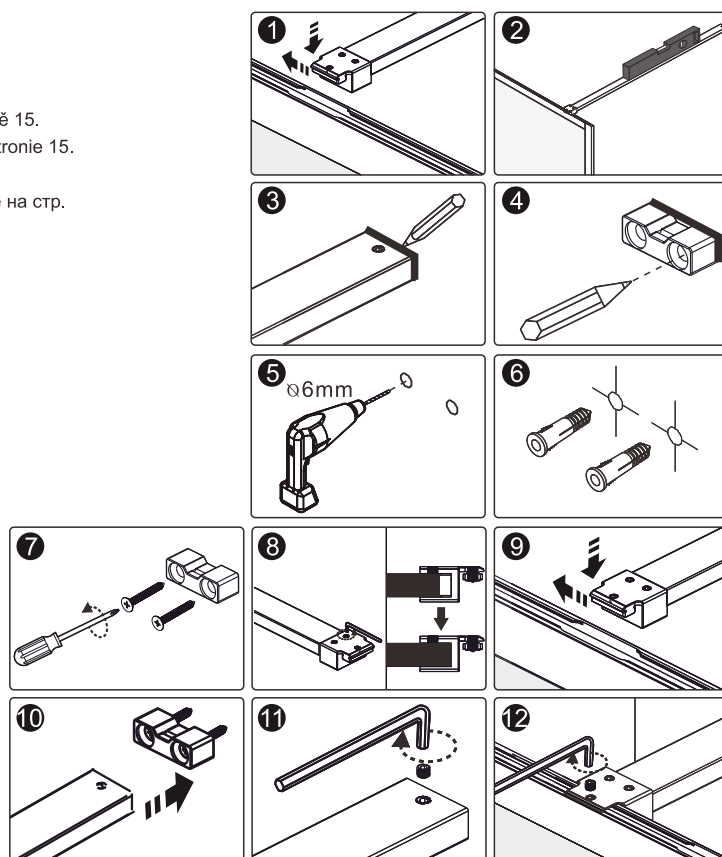
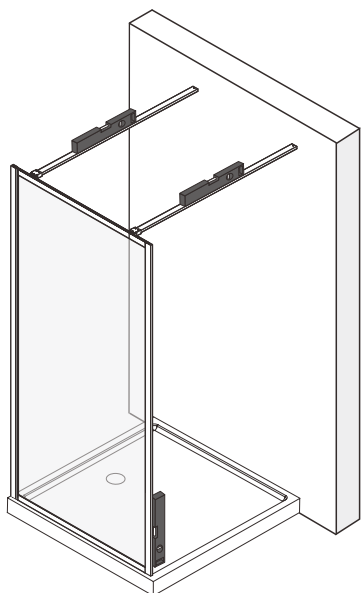


02

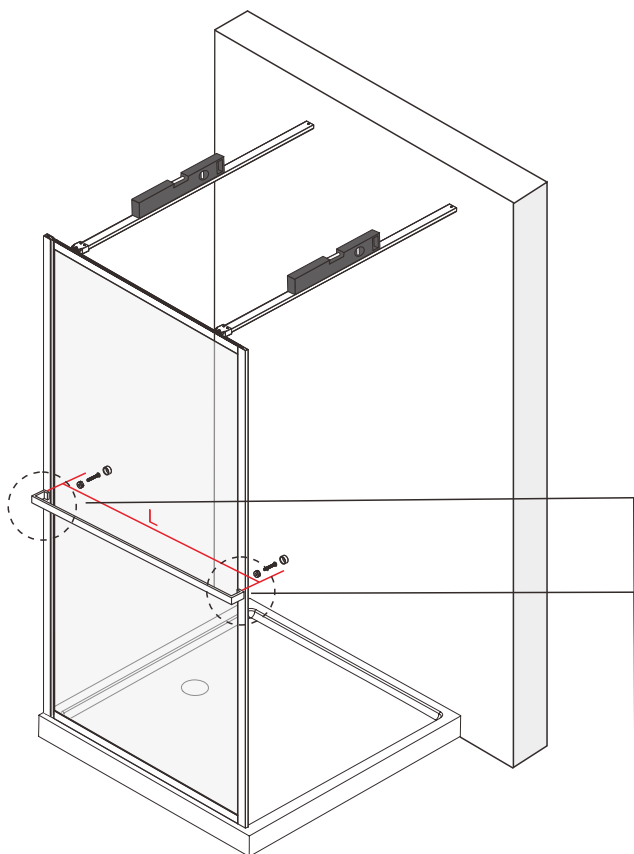


03

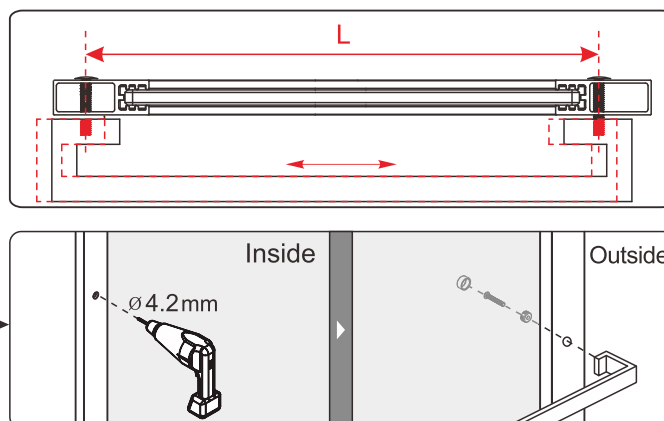
- EN For GD404 continue on page 15 after this step.
 NL Voor GD404 ga verder op pagina 15 na deze stap.
 D Für GD404 weiter auf Seite 15 nach diesem Schritt
 F Pour le GD404, continuer à la page 15 après cette étape
 CZ S instalací zástěny GD404 pokračujte po tomto kroku na straně 15.
 PL W przypadku GD404 po wykonaniu tego kroku kontynuuj na stronie 15.
 HU GD404 esetén, folytassa a 15. oldalón.
 RU Установите перегородку шторы GD404, а затем перейдите на стр. 15 для следующего шага.

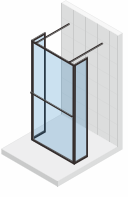


04



- EN Continue on page 17 after this step.
 NL Ga verder op pagina 17 na deze stap.
 D Weiter auf Seite 17 nach diesem Schritt
 F Continuer à la page 17 après cette étape
 CZ S instalací zástěny pokračujte po tomto kroku na straně 17.
 PL W przypadku po wykonaniu tego kroku kontynuuj na stronie 17.
 HU Esetén folytassa a 17. oldalón.
 RU Установите перегородку шторы, а затем перейдите на стр. 17 для следующего шага.

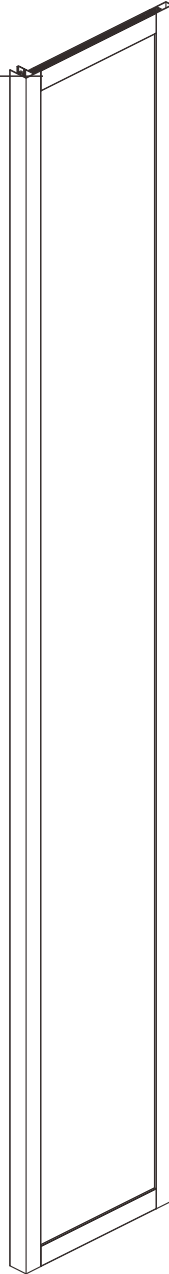




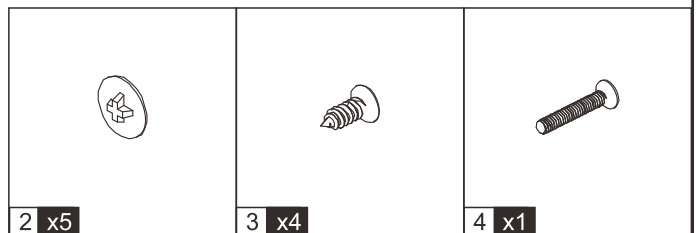
- 209529 (566000180)
 - 209530 (566000182)
- 1 x1
- 2 x5

209569 (566128013) 3 x4

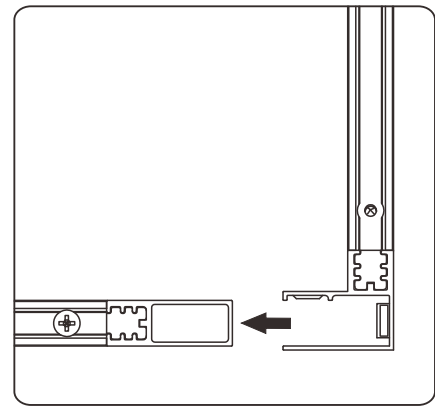
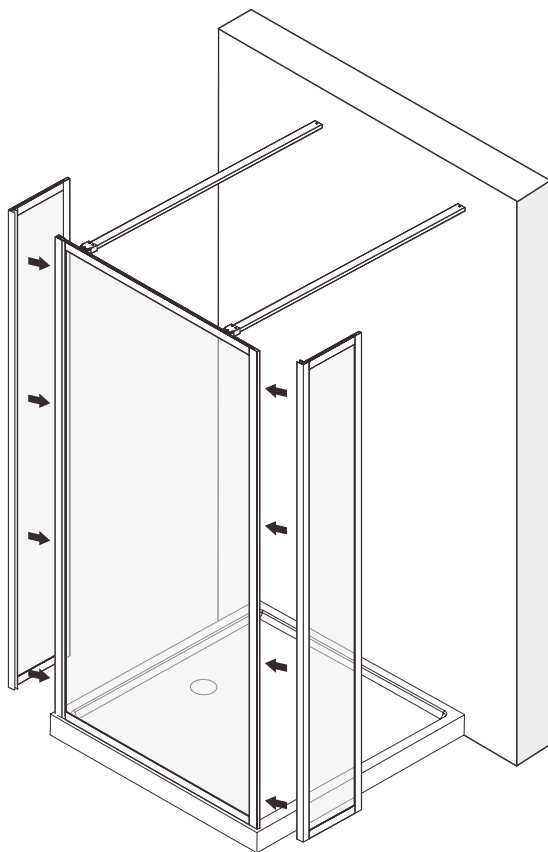
4 x1



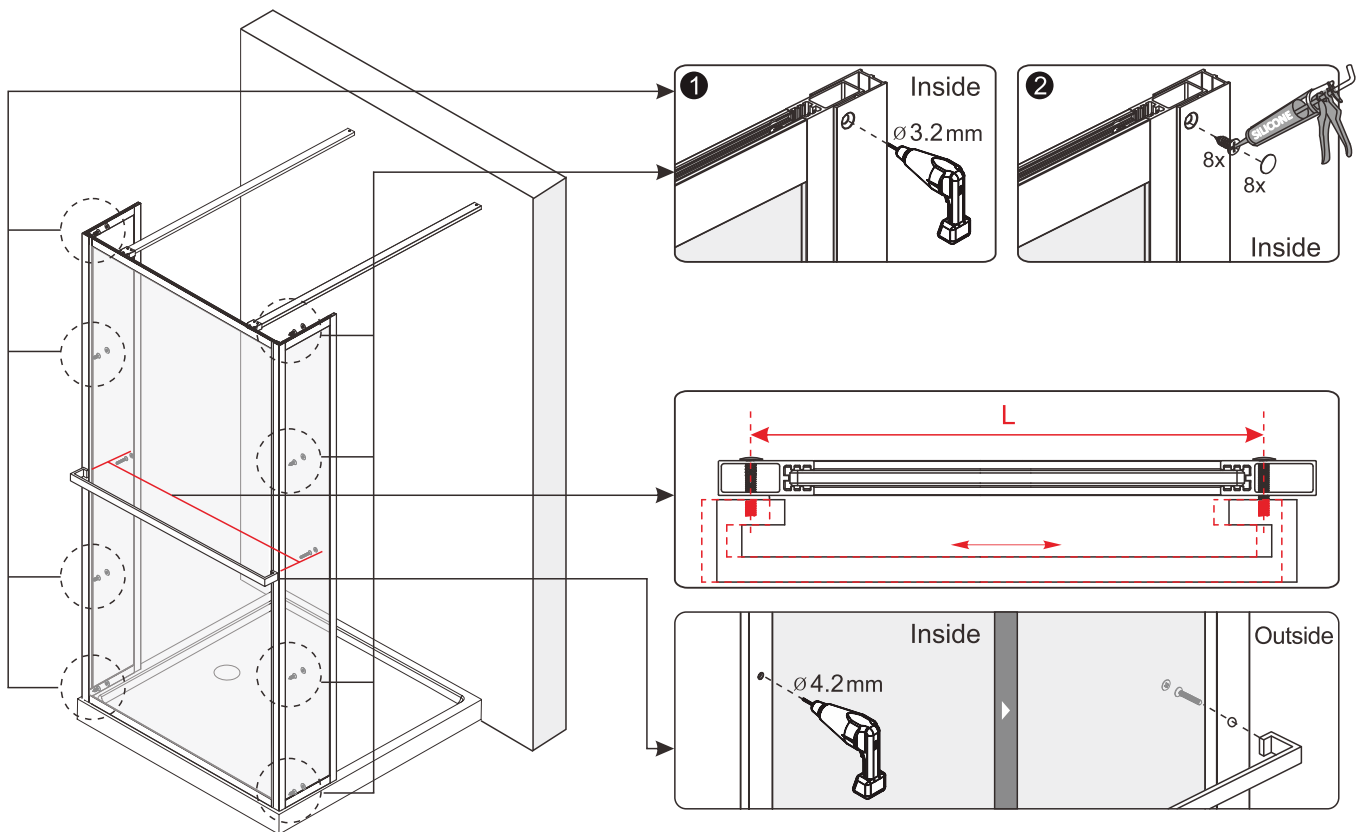
x2

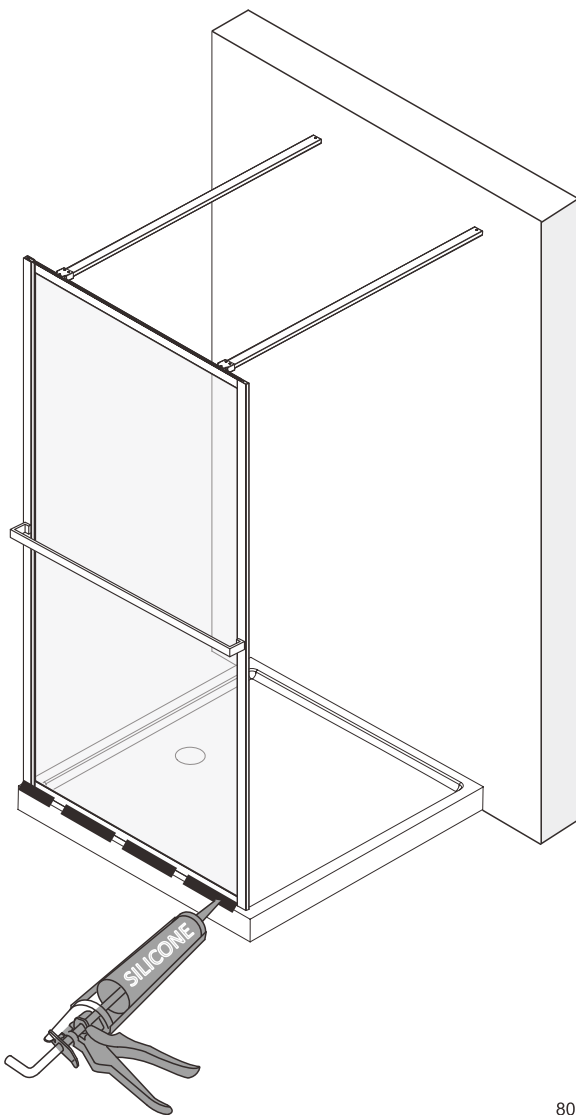


04

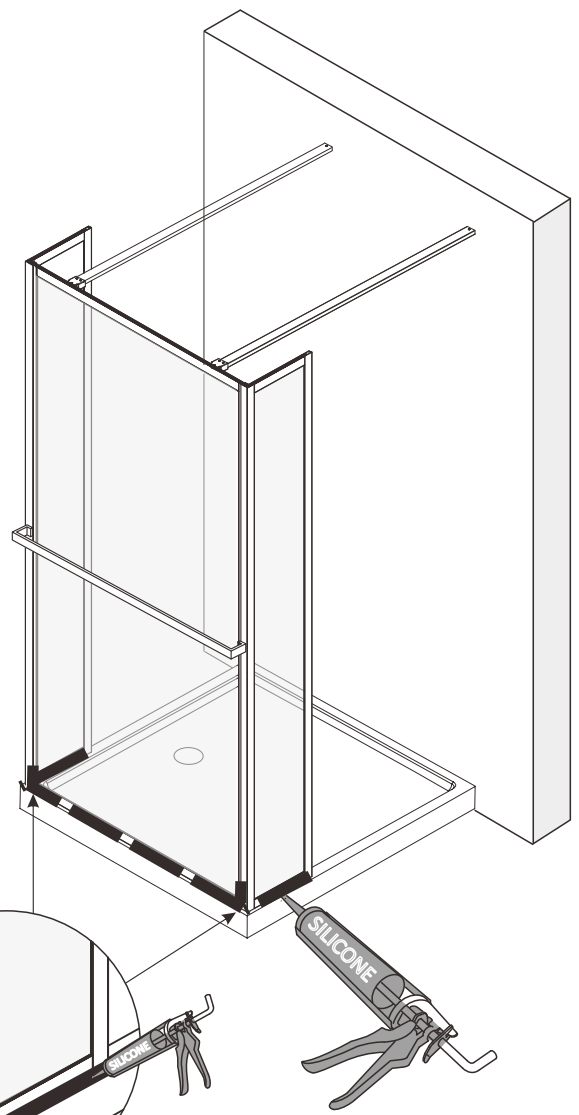


05





LUCID 401



LUCID 404

RIHO

NL **RIHO International b.v.**
Hermesstraat 10
5047TS Tilburg
Netherlands
T: +31-(0)13 5728728
F: +31-(0)13 5720262
E: info@riho.nl

B **RIHO Belgium b.v.b.a**
Nijverheidslaan 27
3290 Diest
Belgium
T: +32-(0)13 314780
F: +32-(0)13 336604
E: service@riho.be

D **RIHO Sanitär-Vertriebs GmbH**
Adlerstrasse 4 – 8
58708 Menden
Germany
T: +49-(0)2373 933 93 30
F: +49-(0)2373 933 93 40
E: info@riho.de

PL **RIHO Polska Sp. z o.o.**
ul. Zgierska 250/252
91-364 Łódź
Poland
T: +48-(0)42 2506258
F: +48-(0)42 2506257
E: biuro@riho.pl

CZ **RIHO CZ, a.s.**
Suchý 37
680 01 Boskovice
Czech Republic
T: +42-(0)516 468222
F: +42-(0)516 468216
E: info@riho.cz

H **RIHO Magyarország Kft.**
Budafoki út 60
1117 Budapest
Hungary
T: +06 1 696 11 02
F: +06 1 696 11 03
E: info@riho.hu

Internet (Интернет)

WWW.RIHO.COM

WWW.RIHO.CZ

Aan foutief opgegeven uitvoeringen/specificaties e.d. kunnen geen rechten ontleend worden. Druk-en zetfouten voorbehouden.

No rights can be granted in case of erroneously entered models/specifications etc. Printing and typesetting errors reserved.

Aus falschen Angaben zu Ausführungen/Spezifikationen u. dgl. können keinerlei Rechte abgeleitet werden. Druck- und Satzfehler vorbehalten.

Aucune obligation légale ne peut découler des éventuelles mentions erronées de caractéristiques, spécifications, etc. Sous réserve d'erreurs typographiques ou d'impression.

V případě chybně uvedených modelů, specifikací atd. nelze uplatňovat žádné právní nároky. Chyby tisku a sazby vyhrazeny.

Błędy w nazwie modelu/parametrach technicznych, itp., nie upoważniają do jakichkolwiek roszczeń. Producent nie ponosi odpowiedzialności za błędy w druku i składzie tekstu.

A hibásan bevezetett modellek, műszaki adatok stb. nem biztosítanak további jogokat a vásárlónak. A nyomdai és tördelési hibák jogát fenntartjuk.

В случае неправильно указанных моделей, технических характеристик и т.д., не могут быть предъявлены никакие юридические претензии. Опечатки и ошибки исключены.



IW00418.2