

## SPRING RISE

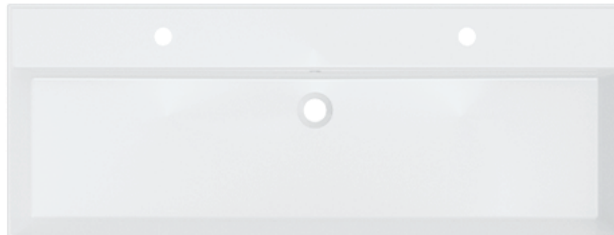
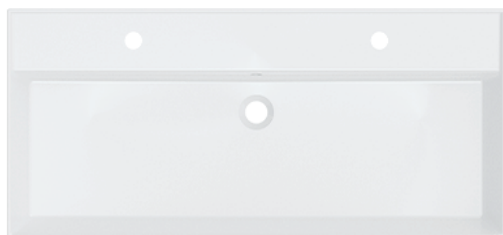
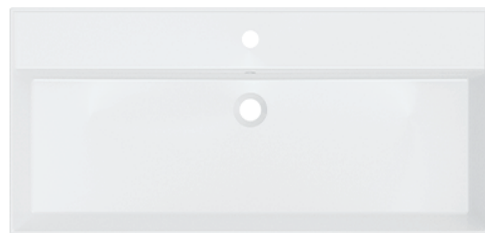


### Charakteristika

- Keramika
- Lesklá bílá, Pebble grey
- Včetně přepadového otvoru

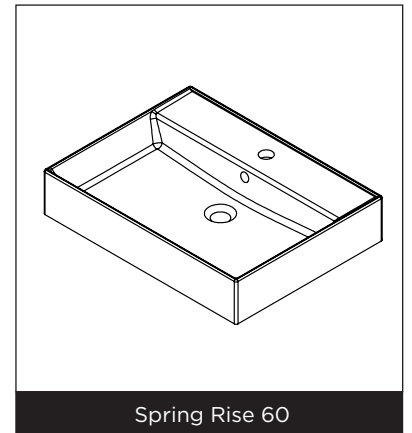
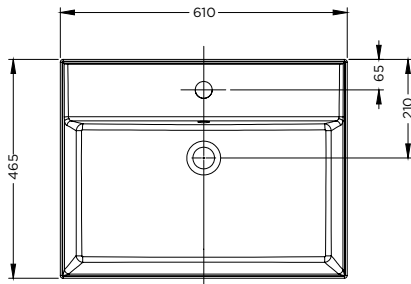
Umyvadlo	Objednací kód	DxŠxV (cm)	výška vnitřního umyvadla (cm)	otvor pro baterii	dřez	hmotnost (kg)
Spring Rise Fountain Levá	W012001005 <small>W012001106 (Pebble grey)</small>	40x20x12	7,8	1	1	8
Spring Rise Fountain Pravá	W012002005 <small>W012002106 (Pebble grey)</small>	40x20x12	7,8	1	1	8
Spring Rise 60	W005001005	61x46,5x12	9,5	1	1	16
Spring Rise 80	W005002005	81x46,5x12	9,5	1	1	22
Spring Rise 100	W005003005	101x46,5x12	9,5	1	1	27
Spring Rise 100	W005004005	101x46,5x12	9,5	2	1	27
Spring Rise 120	W005005005	121x46,5x12	9,5	2	1	31

\* Tolerance naleznete v kontrolním listu kvality keramických umyvadel.

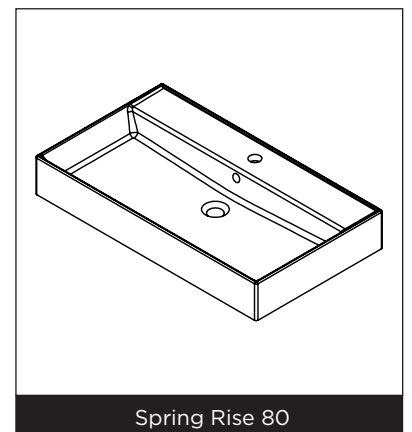
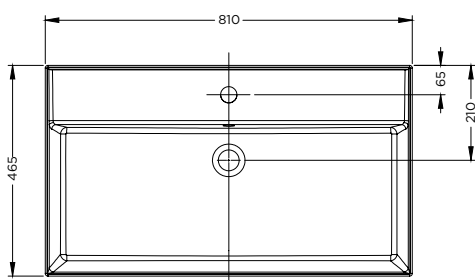
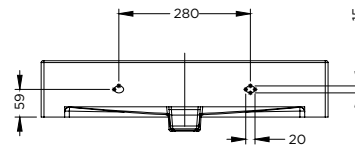
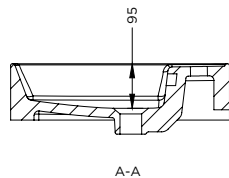
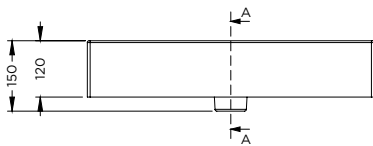


Údaje mohou podléhat změnám a neúmyslným chybám.

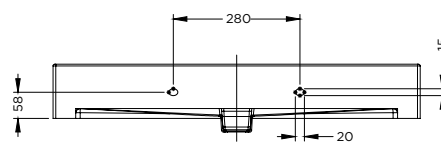
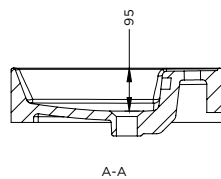
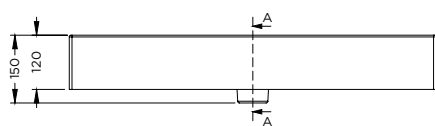
## SPRING RISE



Spring Rise 60

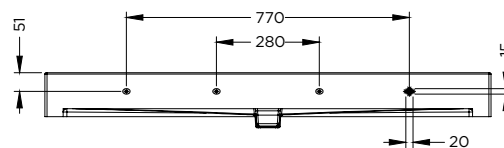
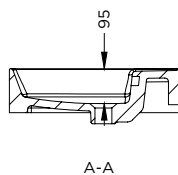
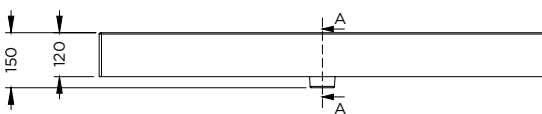
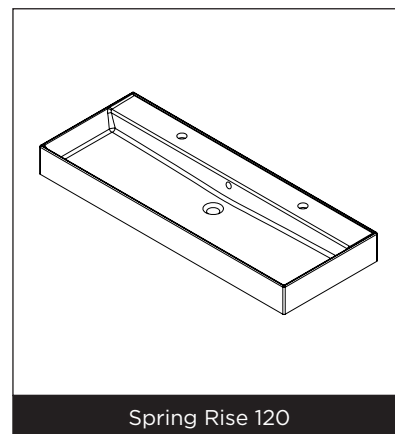
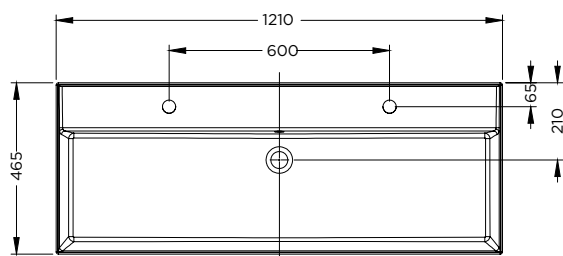
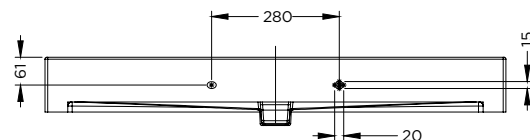
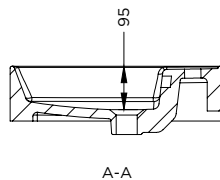
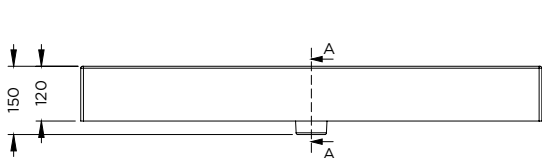
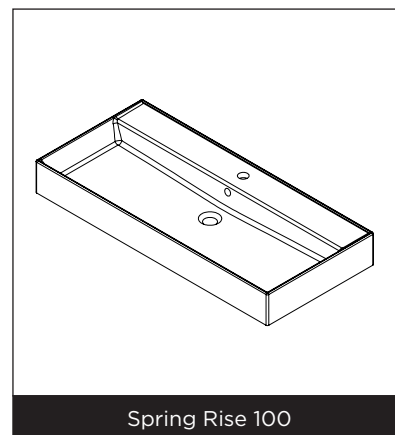
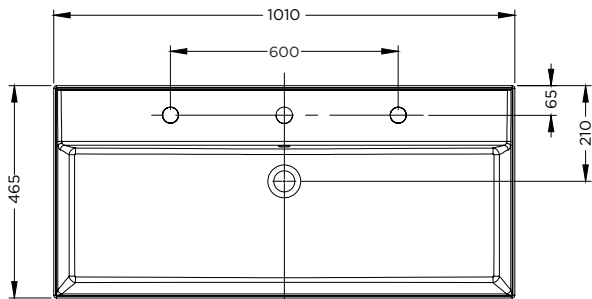


Spring Rise 80



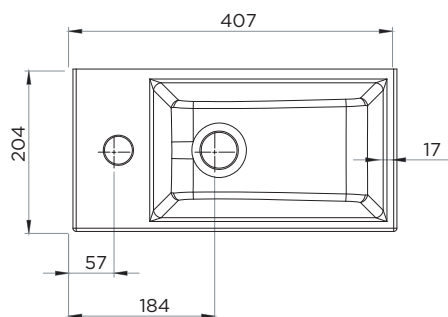
Údaje mohou podléhat změnám a neúmyslným chybám.

## SPRING RISE

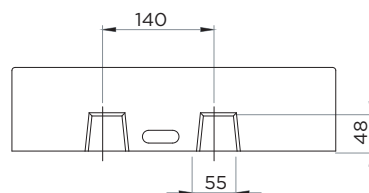
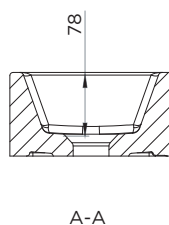
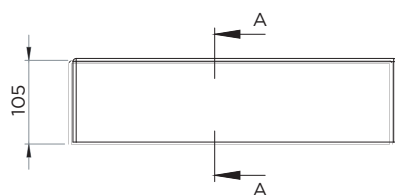


Údaje mohou podléhat změnám a neúmyslným chybám.

## SPRING RISE Fountain



Spring Rise Fountain



Údaje mohou podléhat změnám a neúmyslným chybám.