
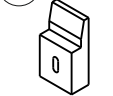
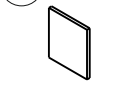
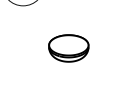

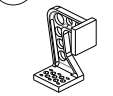
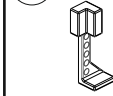
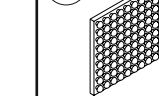
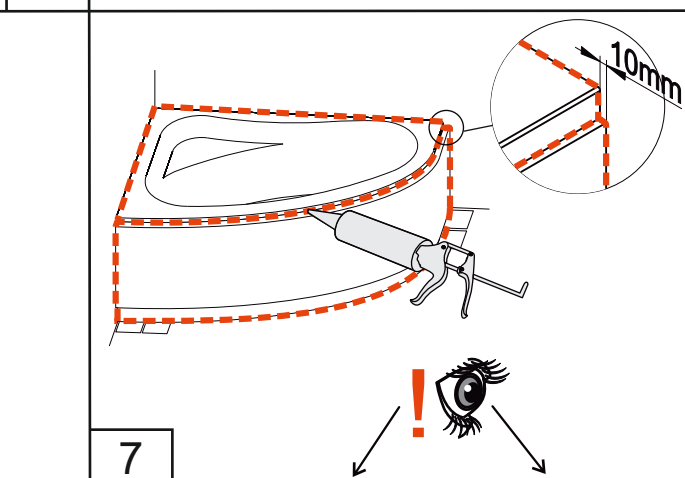
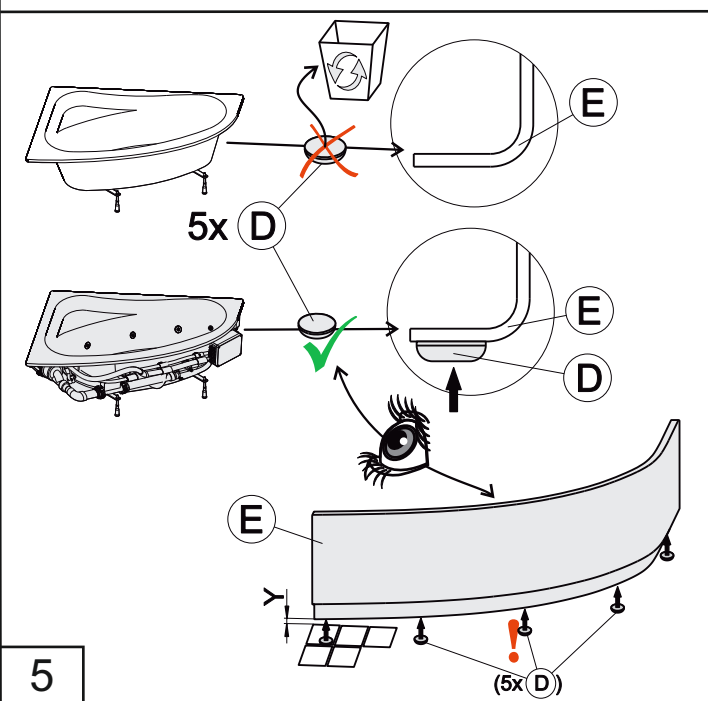
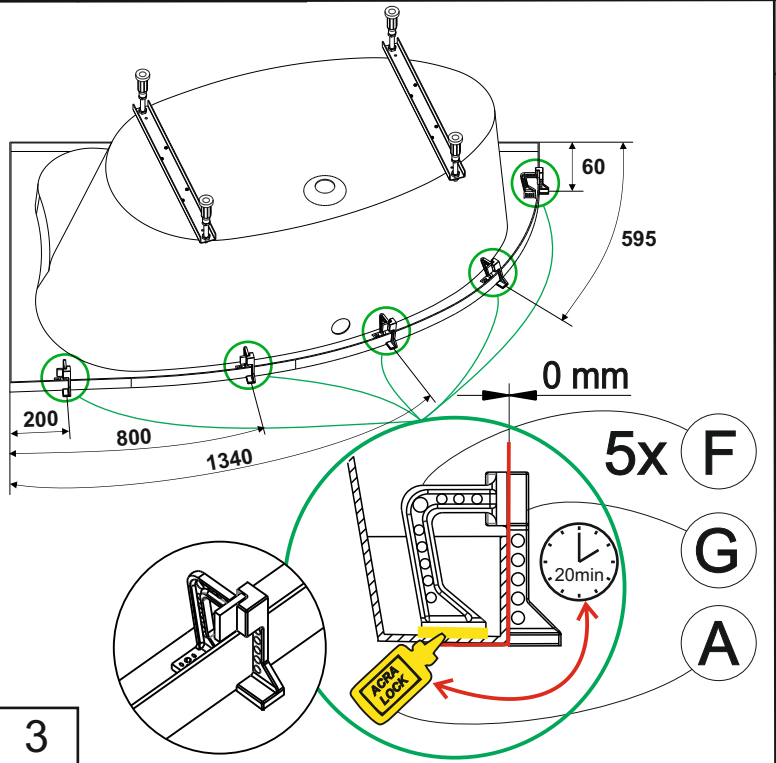
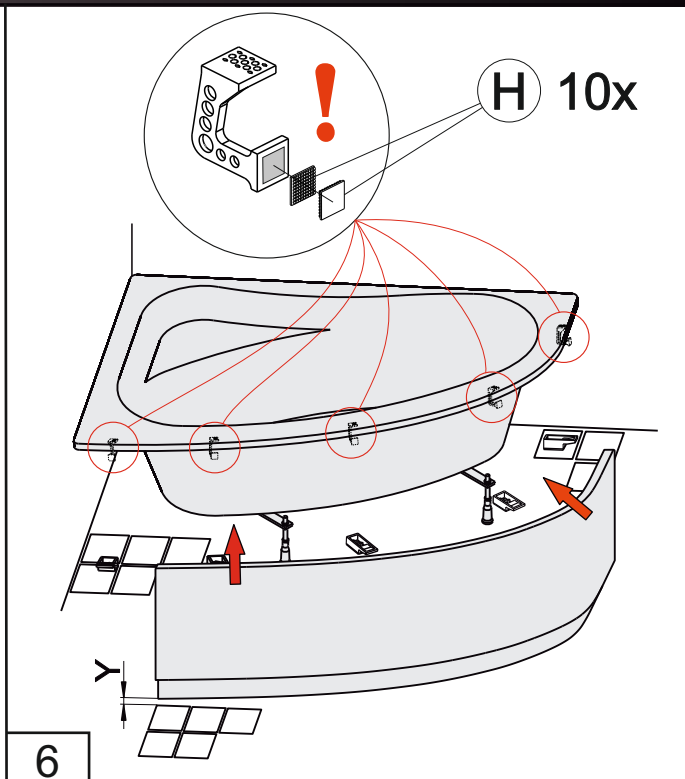
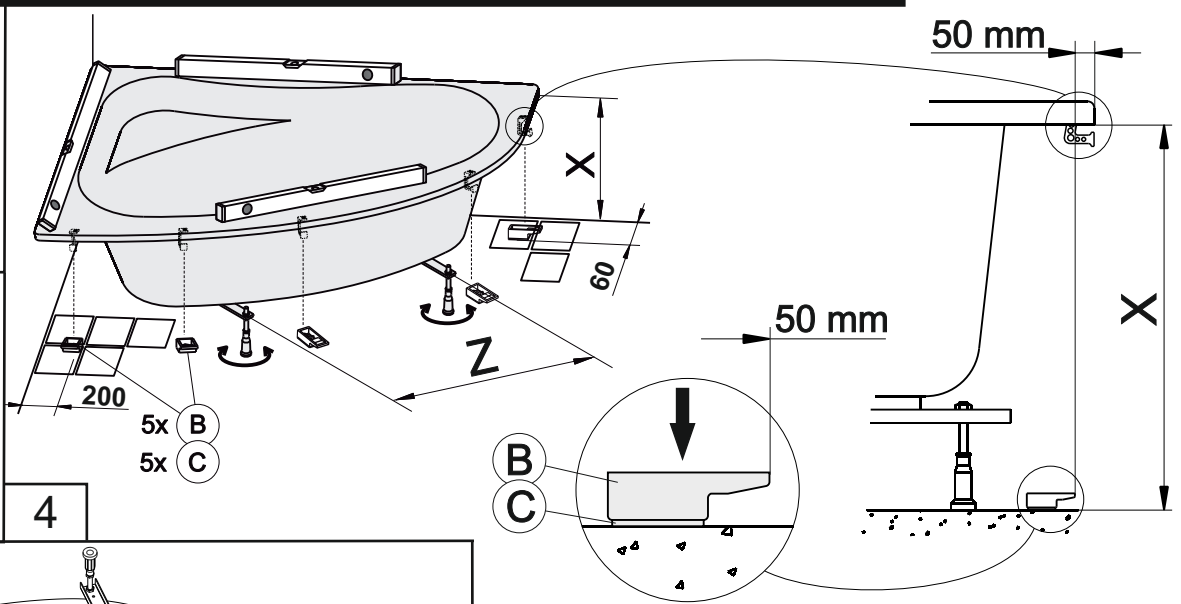
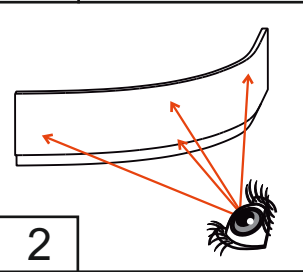
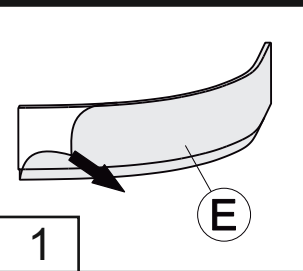
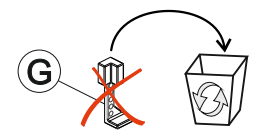
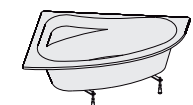
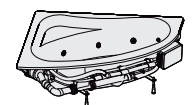




- A** 1x

220373
- B** 5x

208627
- C** 5x

208682
- D** 5x

208652
- E** 1x

208533
- F** 5x

220406
- G** 1x

220397
- H** 10x

208533



[mm]						
	X	Y	Z	X	Y	Z
Aryl 170	567	0	800	573	6	-