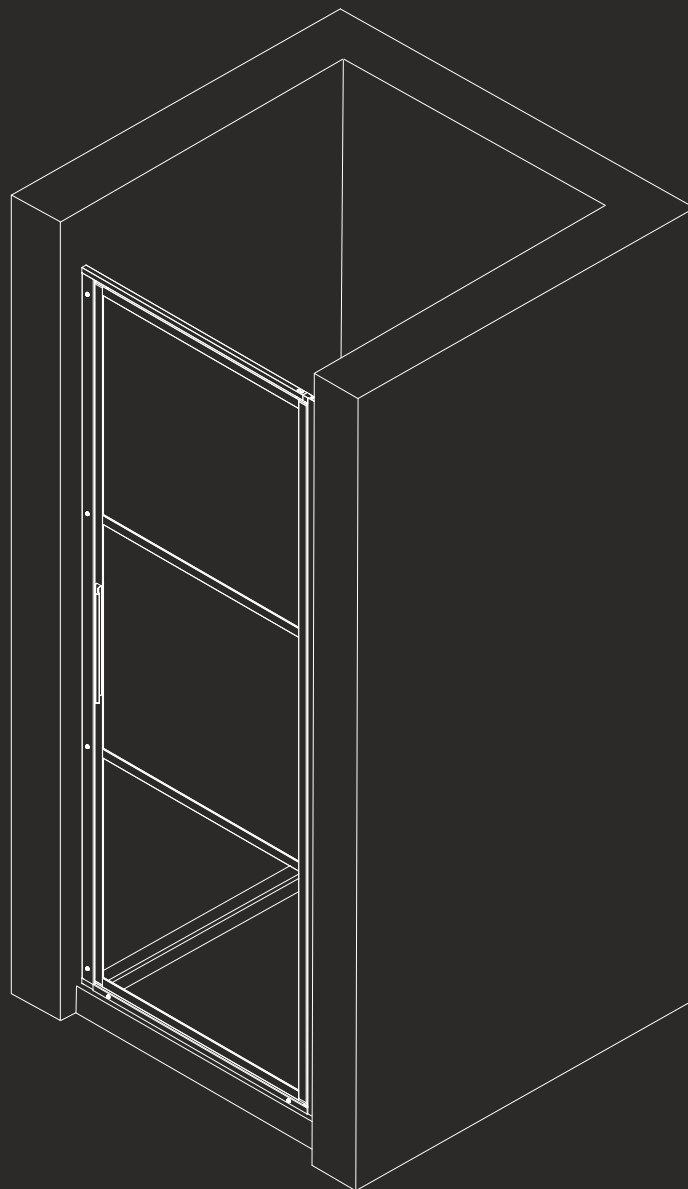
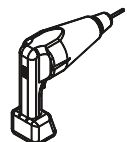
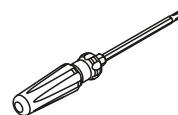
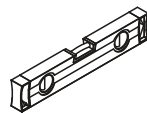
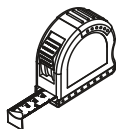
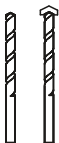
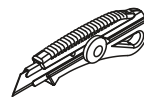
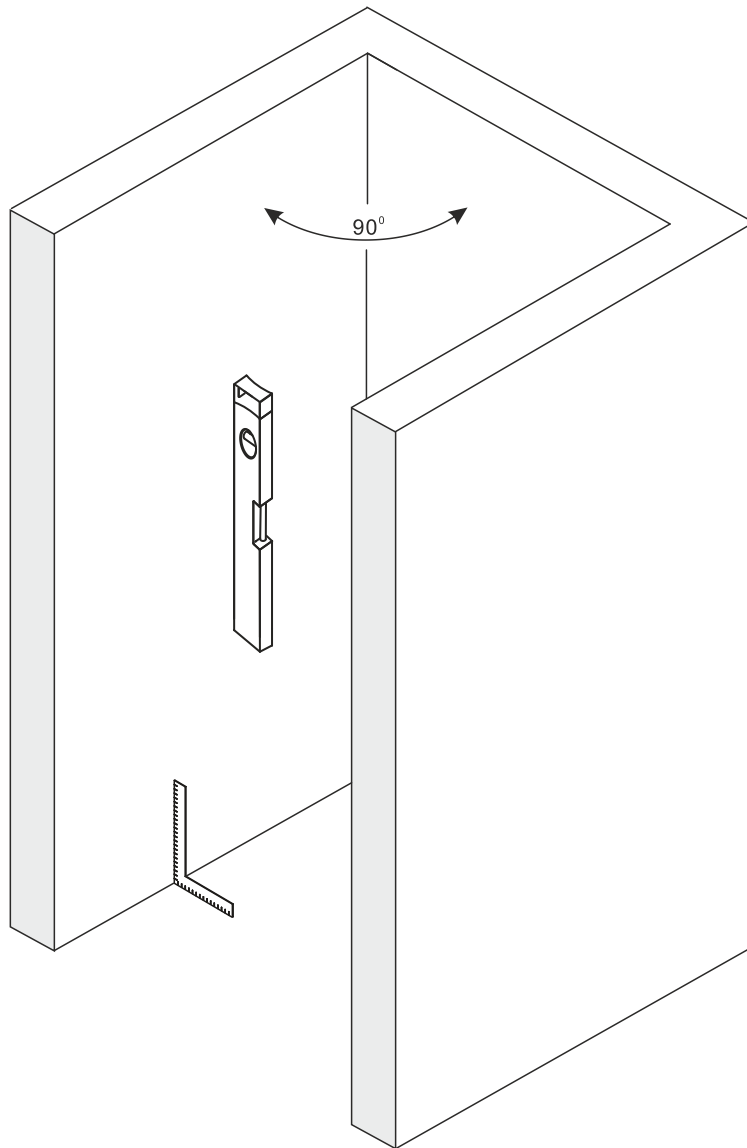


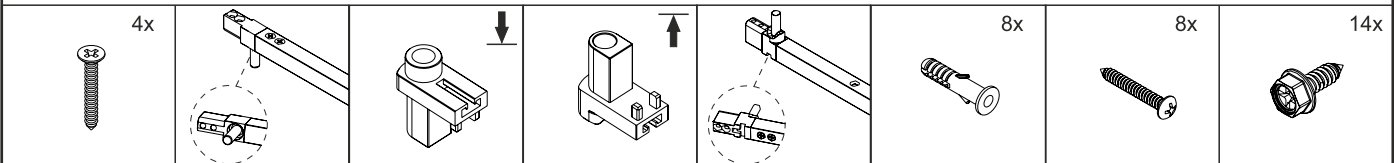
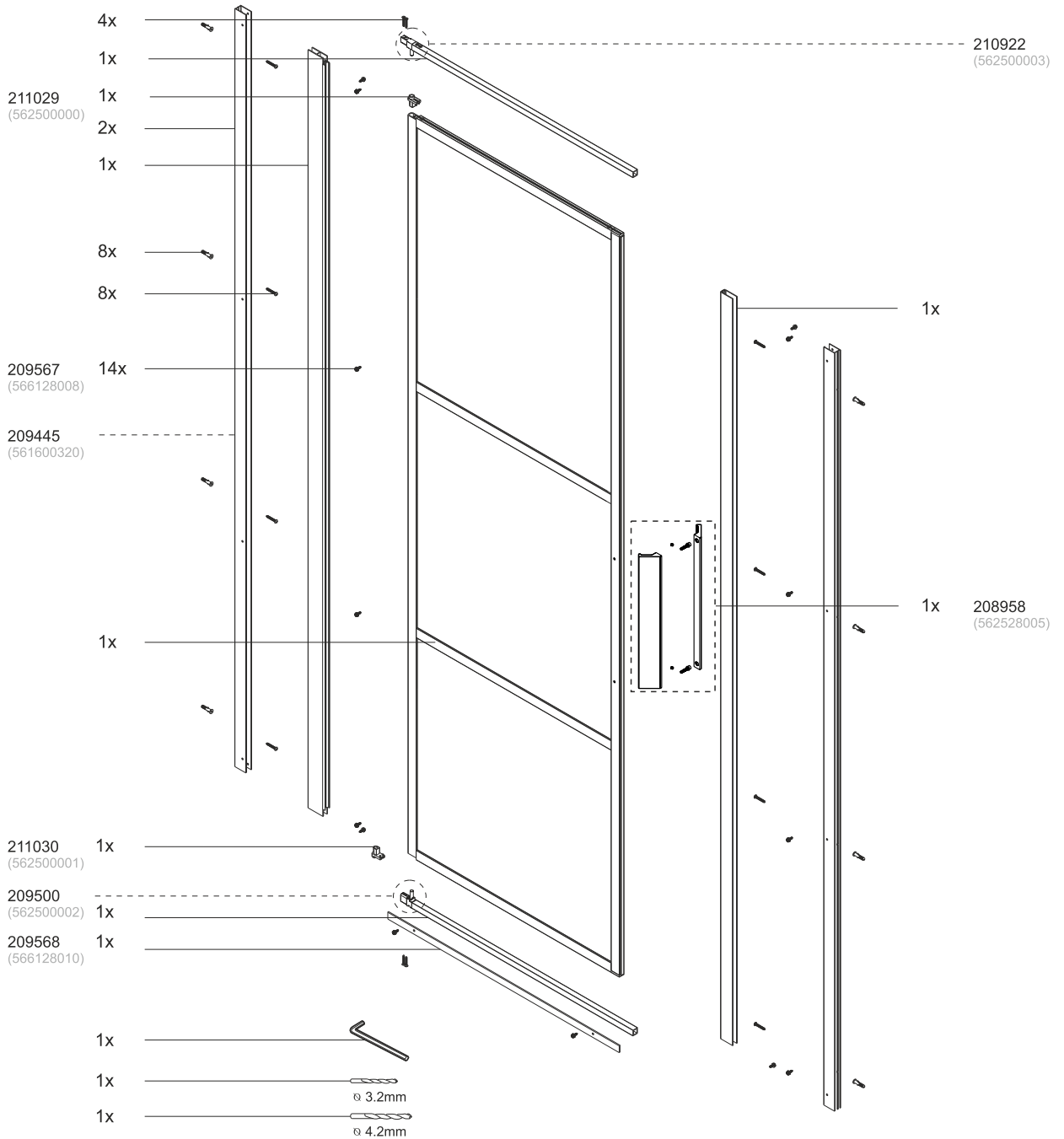
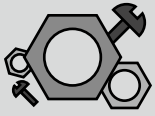
RIHO

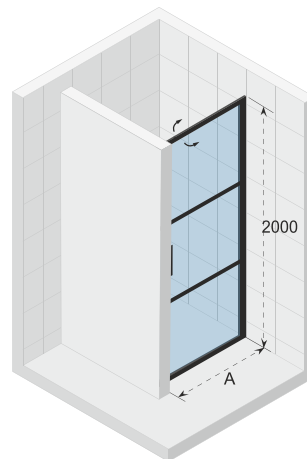
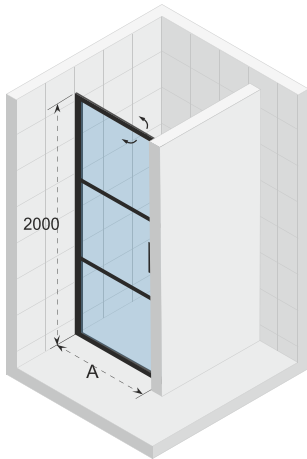
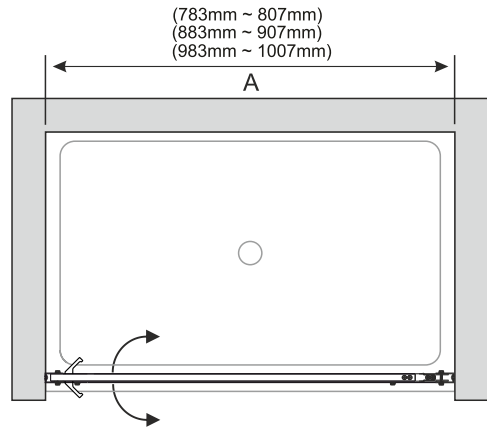
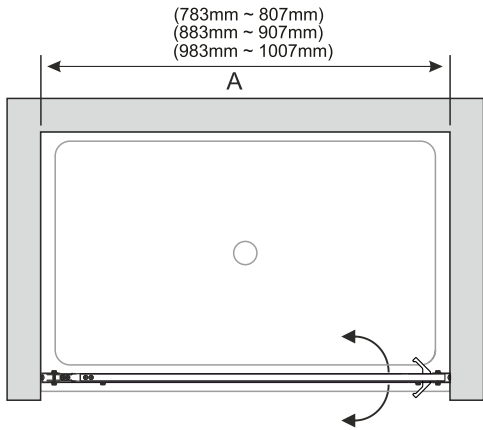
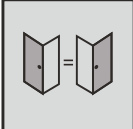


GRID 101

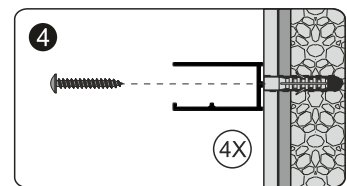
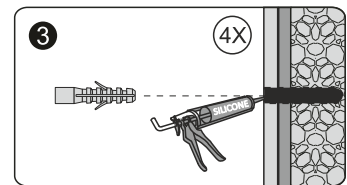
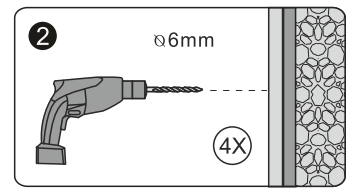
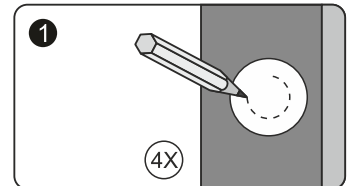
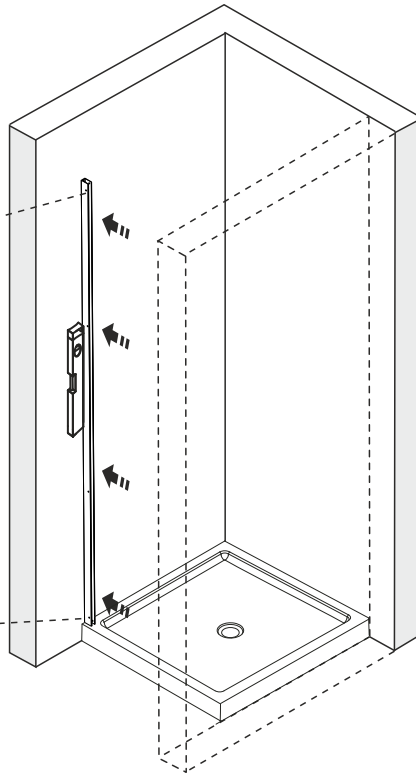
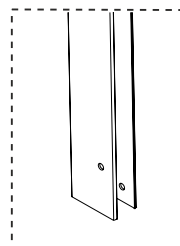
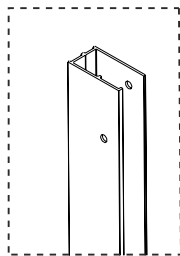
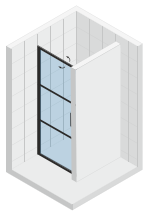
Installatiehandleiding | Installation manual | Manuel d'installation |
Montageanleitung | Návod k instalaci | Instrukcja instalacji |
Telepítési kézikönyv | Руководство по установке



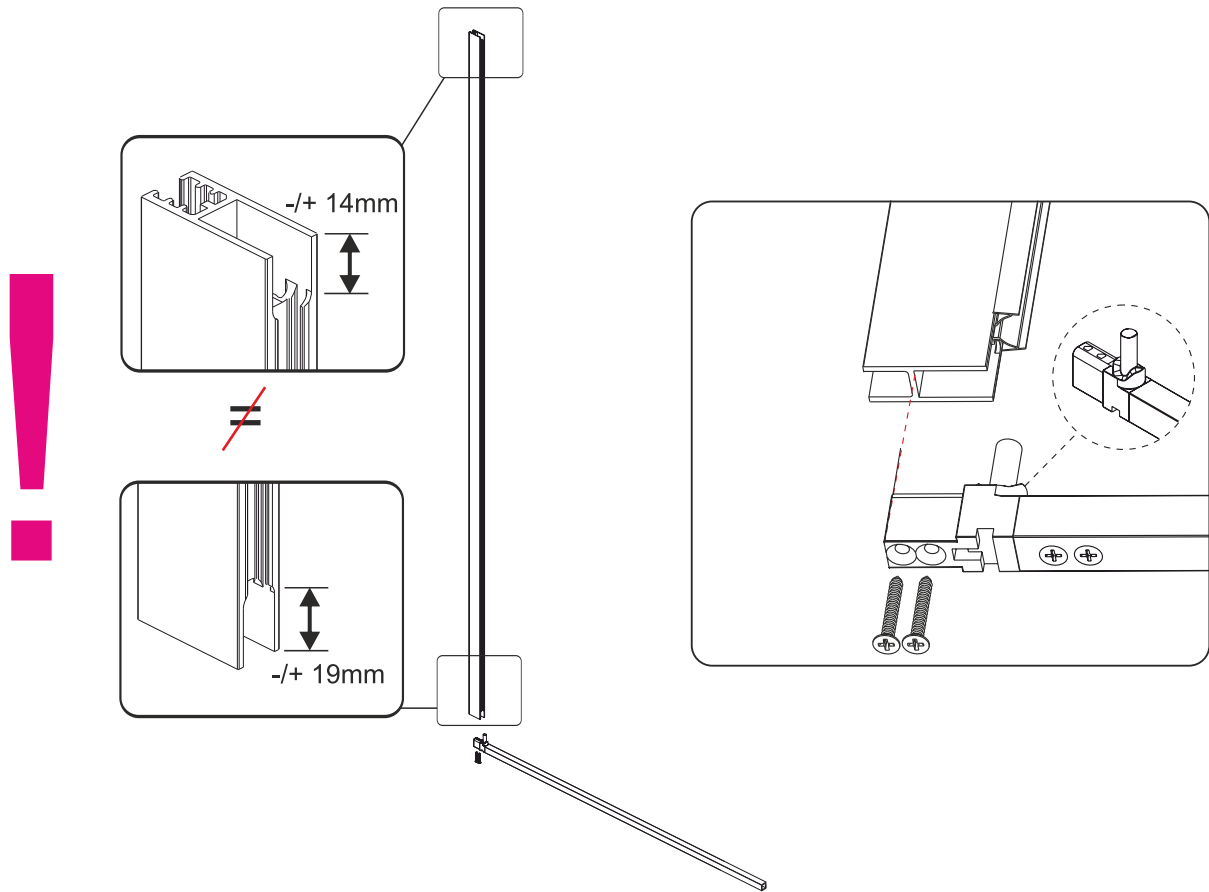




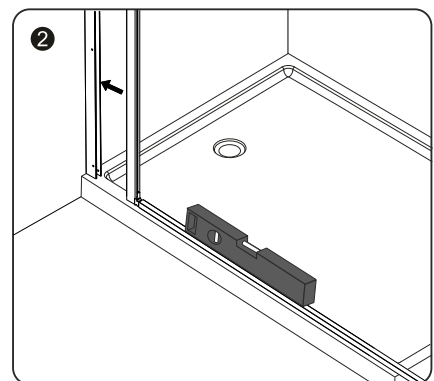
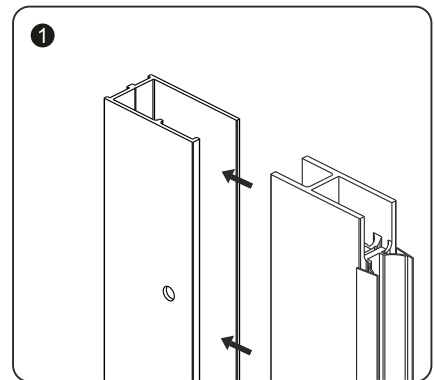
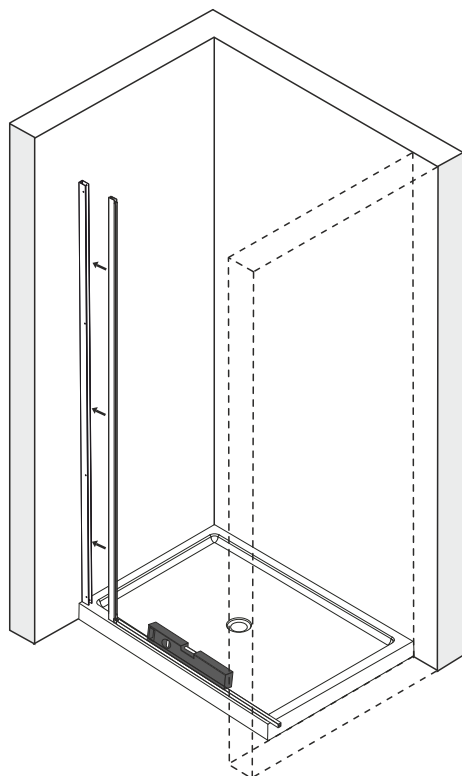
01



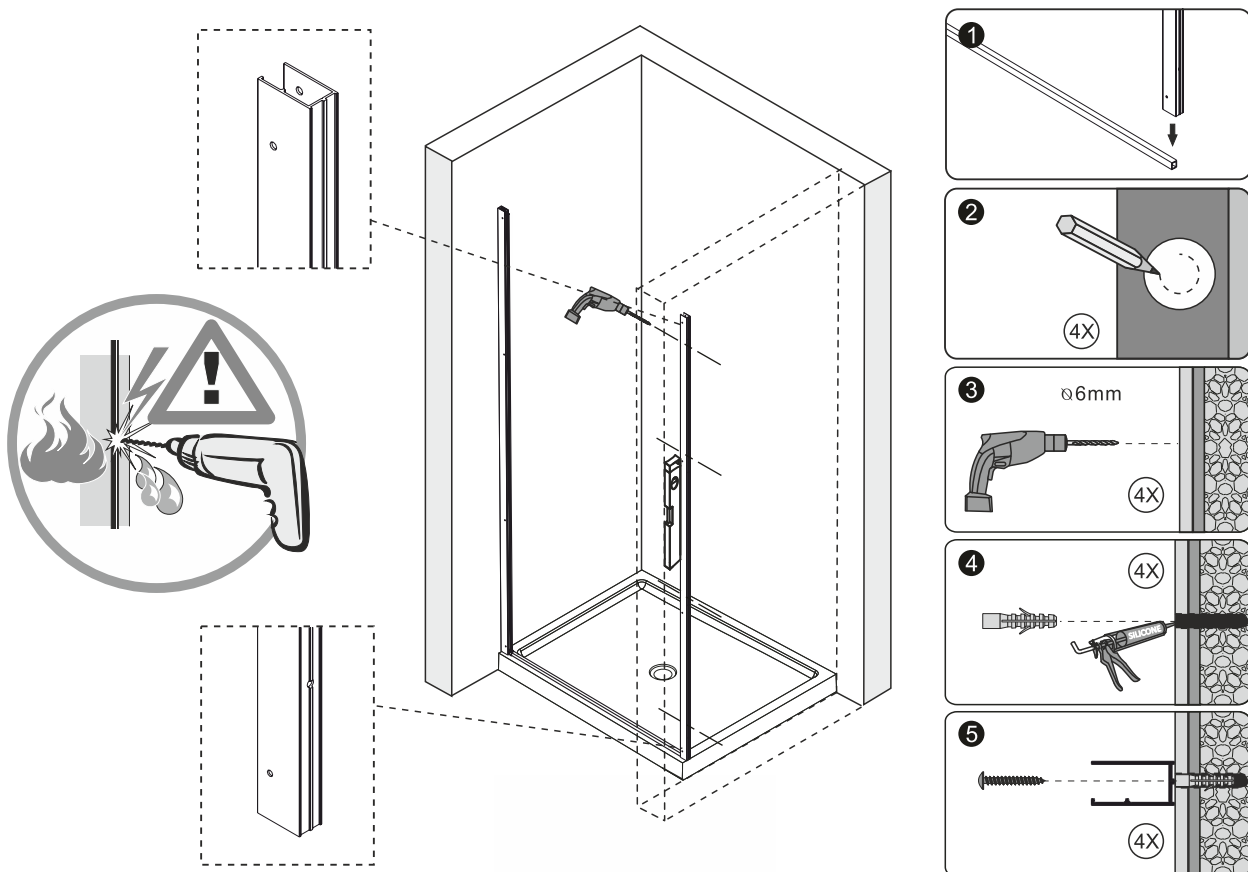
02



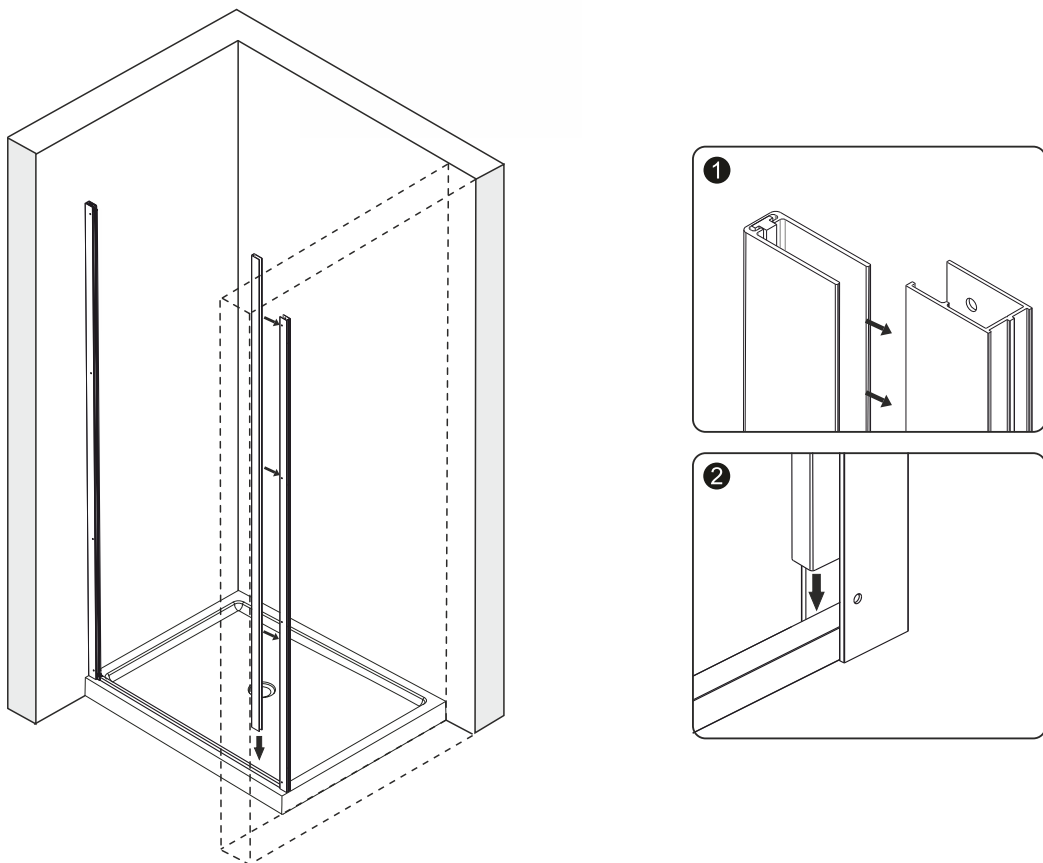
03



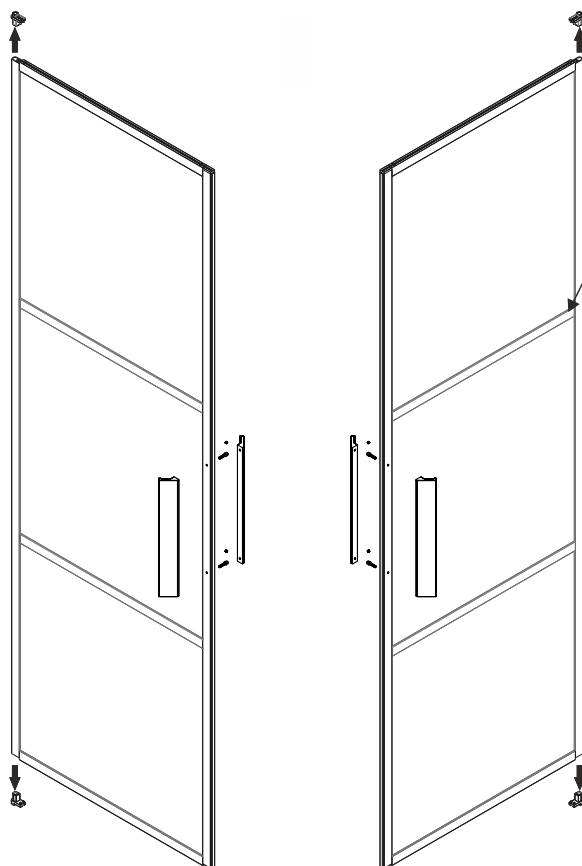
04



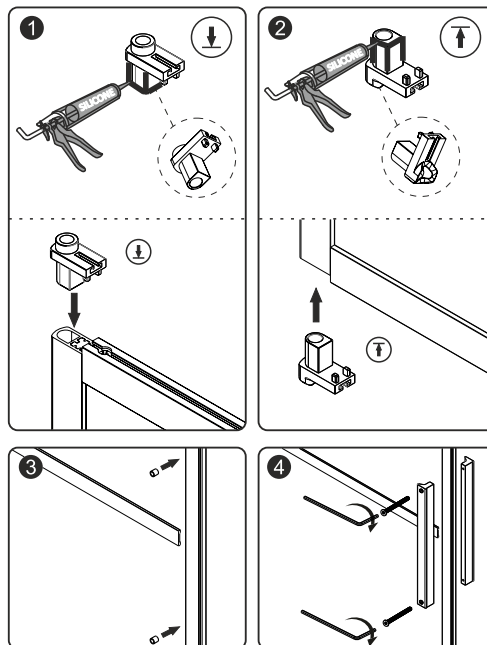
05



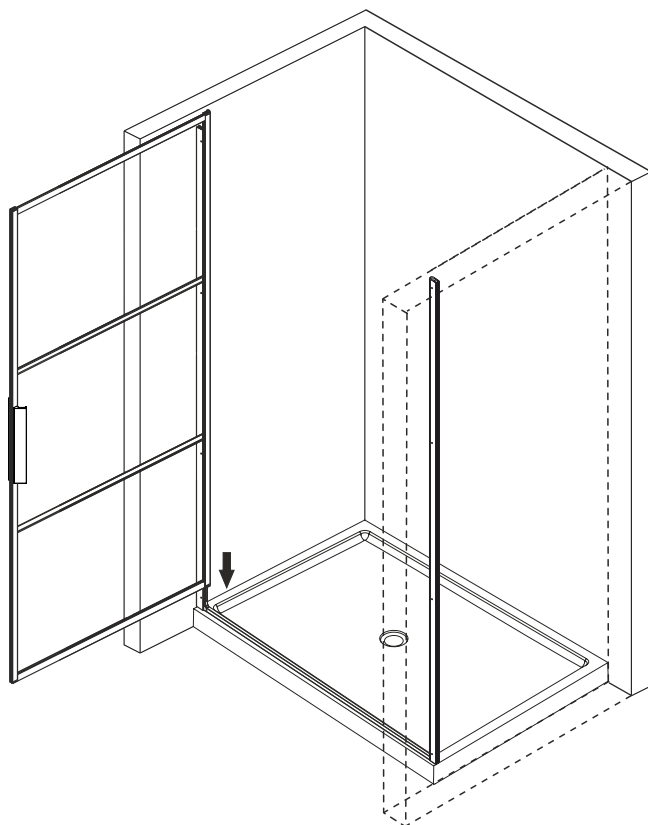
06



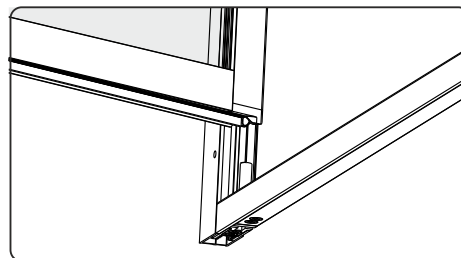
- Aluminium bars on the outside.
- Aluminium strips aan de buitenkant.
- Aluminiumgriffe an der Außenseite.
- Barres d'aluminium à l'extérieur.
- Hliníkové lišty na venkovní straně.
- Pręty aluminiowe na zewnątrz.
- Aluminium rudak kívülről.
- Алюминиевые решетки на внешней стороне.



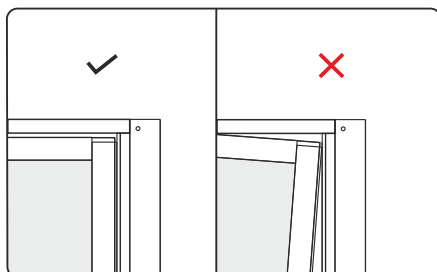
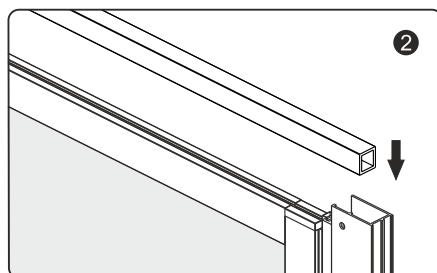
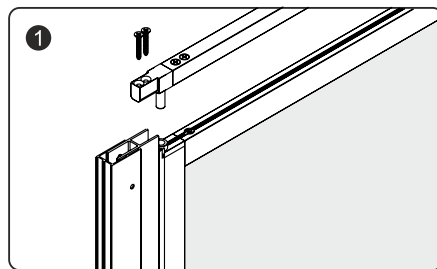
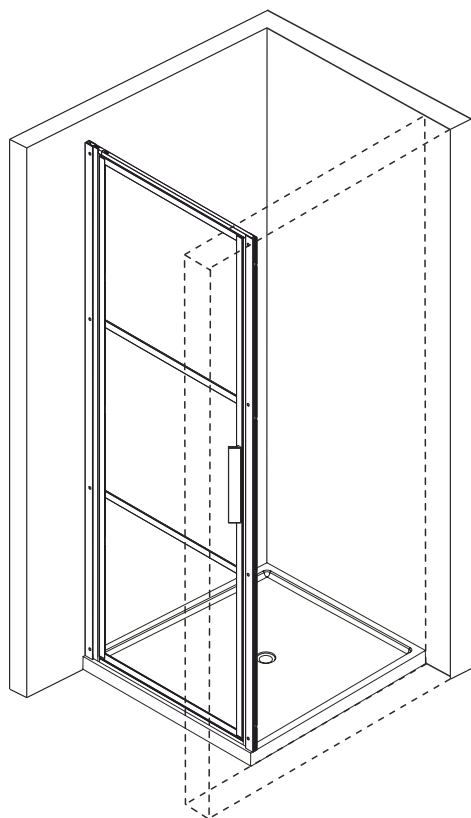
07



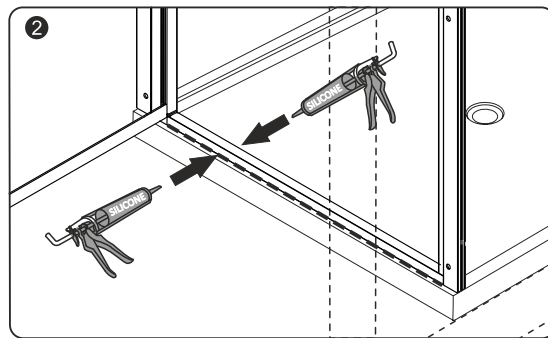
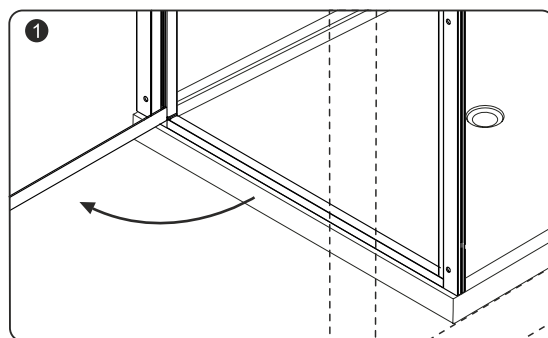
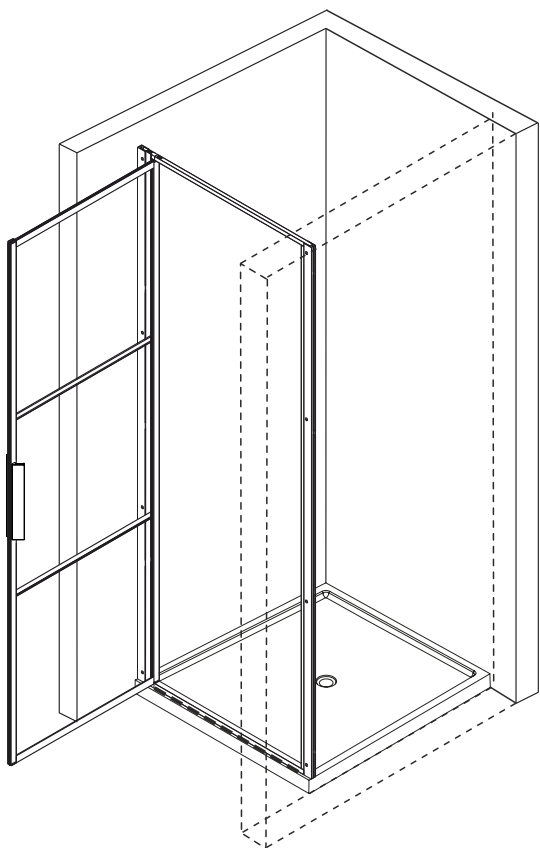
- Aluminium bars on the outside.
- Aluminium strips aan de buitenkant.
- Aluminiumgriffe an der Außenseite.
- Barres d'aluminium à l'extérieur.
- Hliníkové lišty na venkovní straně.
- Pręty aluminiowe na zewnątrz.
- Aluminium rudak kívülről.
- Алюминиевые решетки на внешней стороне.



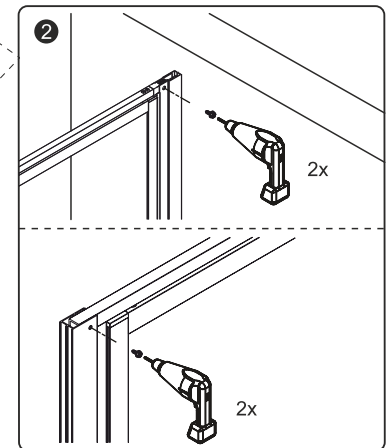
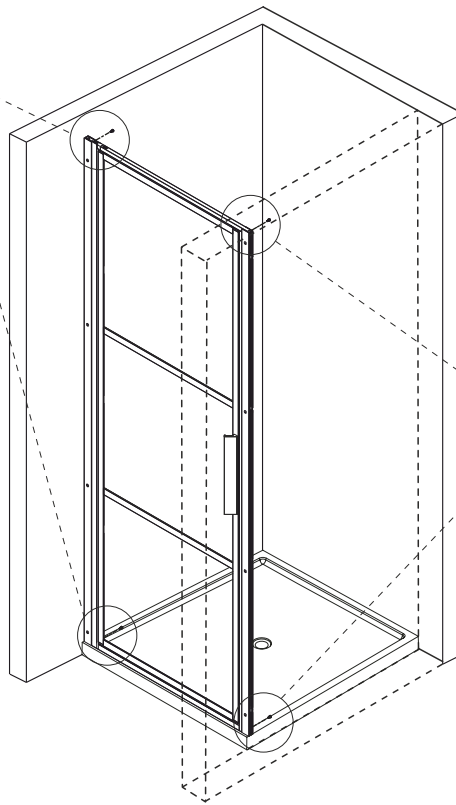
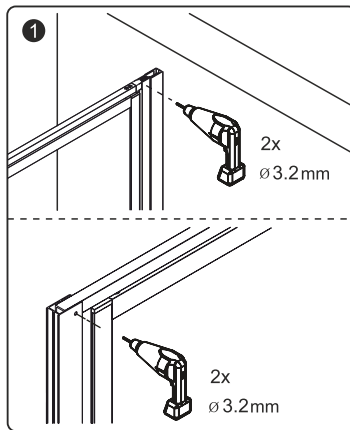
08



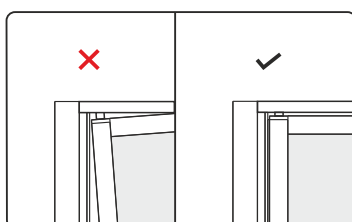
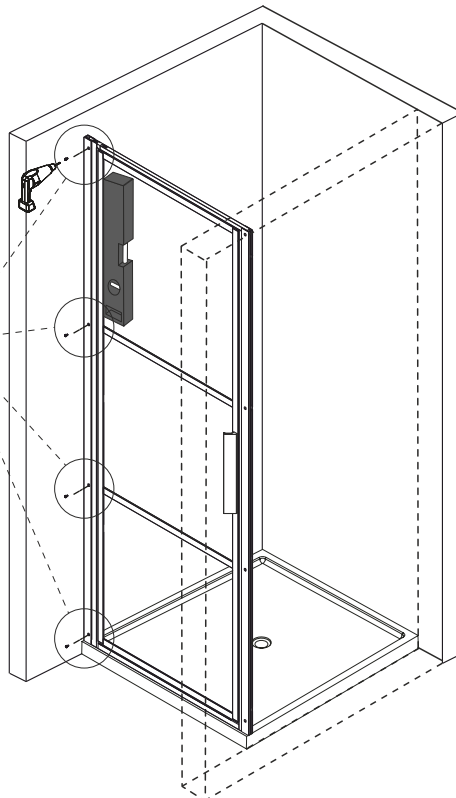
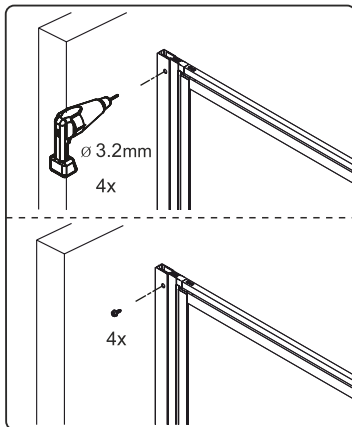
09



10

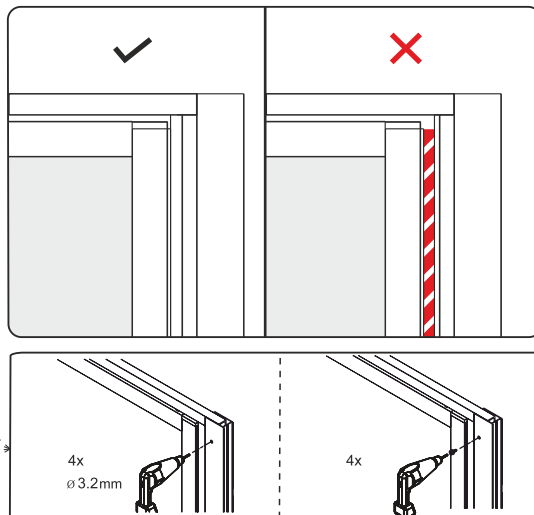
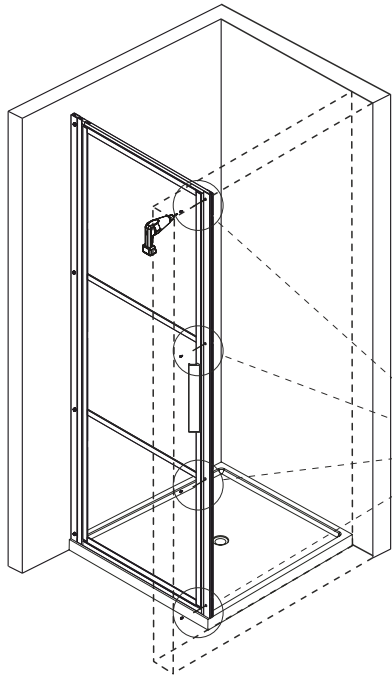


11

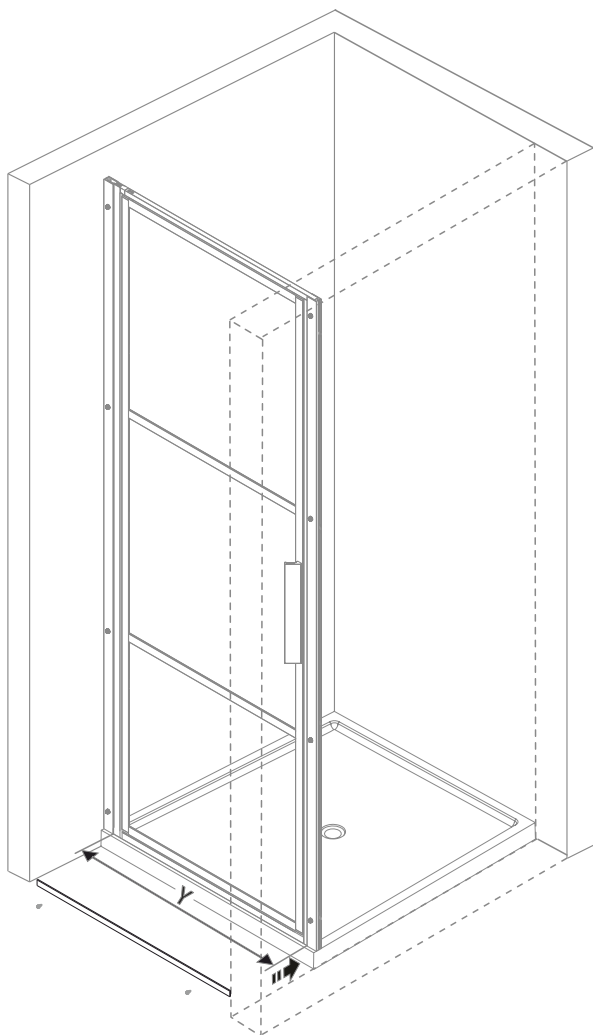


- ☒ Align the door with the top and bottom horizontal bars and the wall profile on the hinge side before drilling.
- ☒ Lijn de deur uit met de horizontale strips boven en onder en met het muurprofiel aan de scharnier kant, vóór het boren.
- ☒ Richten Sie die Tür auf der Scharnierseite vor dem Bohren an den oberen und unteren horizontalen Leisten und dem Wandprofil aus.
- ☒ Aligner la porte avec les bandes horizontales au-dessus et en dessous et avec le profilé mural au niveau de la charnière avant de percer.
- ☒ Před vrtáním zarovnejte dveře s horními a spodními horizontálními lištami a stěnovým profilem na straně závěsu.
- ☒ Przed rozpoczęciem wiercenia, wyrównaj drzwi ze skrajnymi, poziomymi profilami oraz z profilem ściennym po stronie zawiasów.
- ☒ Fúrás előtt vízszintes lécekkel szintezze be az ajtó alsó és felső részét, valamint állítsa be a fal és az ajtó sarokpántos oldalának párhuzamos illesztését.
- ☒ Перед сверлением выровняйте дверцу с верхним и нижним горизонтальными брусками и профиль стены со стороны шарнира.

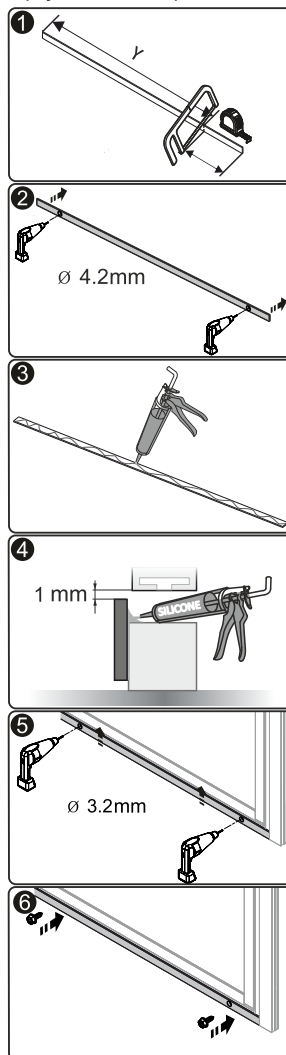
12



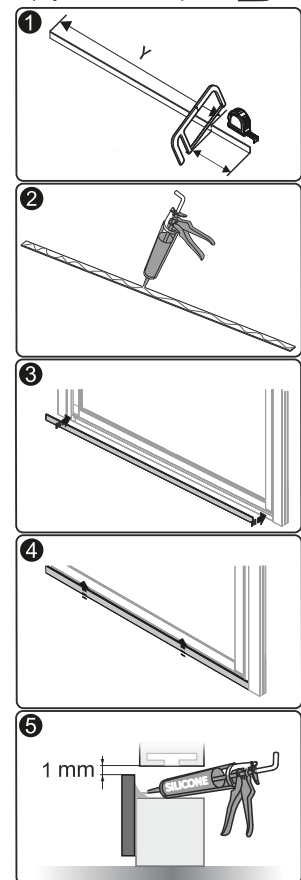
13

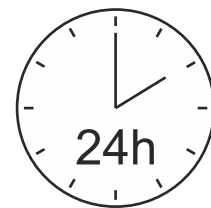
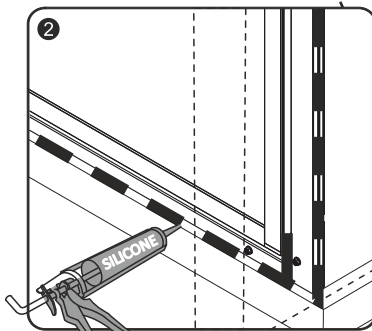
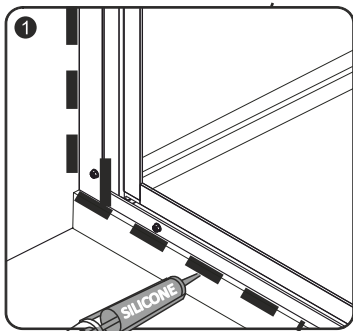
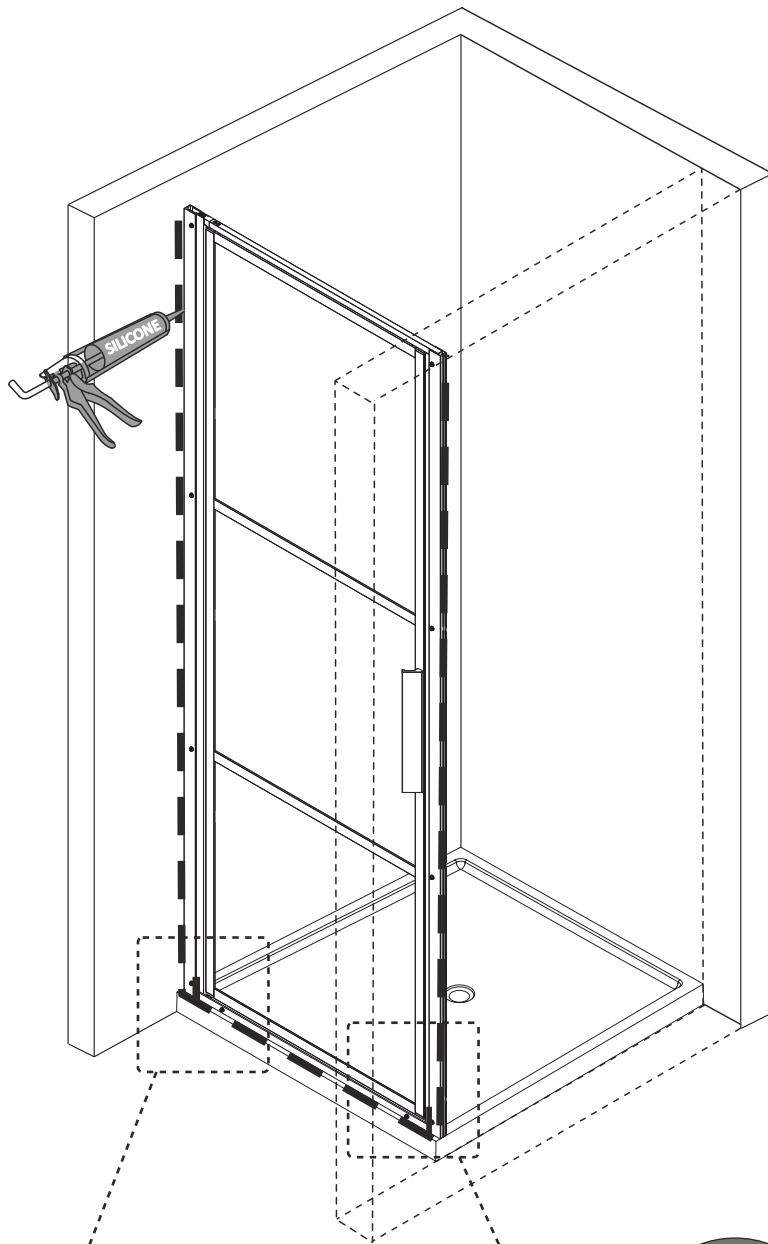


Optie/Option/Wahl/
Opcja/Možnost/Opció **A**



Optie/Option/Wahl/
Opcja/Možnost/Opció **B**





RIHO

NL **RIHO International b.v.**
Hermesstraat 10
5047TS Tilburg
Netherlands
T: +31-(0)13 5728728
F: +31-(0)13 5720262
E: info@riho.nl

B **RIHO Belgium b.v.b.a**
Nijverheidslaan 27
3290 Diest
Belgium
T: +32-(0)13 314780
F: +32-(0)13 336604
E: service@riho.be

D **RIHO Sanitär-Vertriebs GmbH**
Adlerstrasse 4 – 8
58708 Menden
Germany
T: +49-(0)2373 933 93 30
F: +49-(0)2373 933 93 40
E: info@riho.de

PL **RIHO Polska Sp. z o.o.**
ul. Zgierska 250/252
91-364 Łódź
Poland
T: +48-(0)42 2506258
F: +48-(0)42 2506257
E: biuro@riho.pl

CZ **RIHO CZ, a.s.**
Suchý 37
680 01 Boskovice
Czech Republic
T: +42-(0)516 468222
F: +42-(0)516 468216
E: info@riho.cz

H **RIHO Magyarország Kft.**
Budafoki út 60
1117 Budapest
Hungary
T: +06 1 696 11 02
F: +06 1 696 11 03
E: info@riho.hu

Internet (Интернет)

WWW.RIHO.COM

WWW.RIHO.CZ

Aan foutief opgegeven uitvoeringen/specificaties e.d. kunnen geen rechten ontleend worden. Druk-en zetfouten voorbehouden.

No rights can be granted in case of erroneously entered models/specifications etc. Printing and typesetting errors reserved.

Aus falschen Angaben zu Ausführungen/Spezifikationen u. dgl. können keinerlei Rechte abgeleitet werden. Druck- und Satzfehler vorbehalten.

Aucune obligation légale ne peut découler des éventuelles mentions erronées de caractéristiques, spécifications, etc. Sous réserve d'erreurs typographiques ou d'impression.

V případě chybně uvedených modelů, specifikací atd. nelze uplatňovat žádné právní nároky. Chyby tisku a sazby vyhrazeny.

Błędy w nazwie modelu/parametrach technicznych, itp., nie upoważniają do jakichkolwiek roszczeń. Producent nie ponosi odpowiedzialności za błędy w druku i składzie tekstu.

A hibásan bevezetett modellek, műszaki adatok stb. nem biztosítanak további jogokat a vásárlónak. A nyomdai és tördelési hibák jogát fenntartjuk.

В случае неправильно указанных моделей, технических характеристик и т.д., не могут быть предъявлены никакие юридические претензии. Опечатки и ошибки исключены.



IW00291.4