



- A** 1x

 220373
- B** 4x

 208627
- C** 4x

 208682
- D** 4x

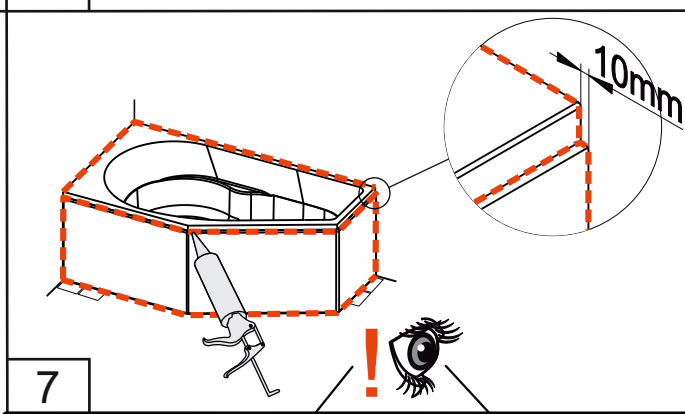
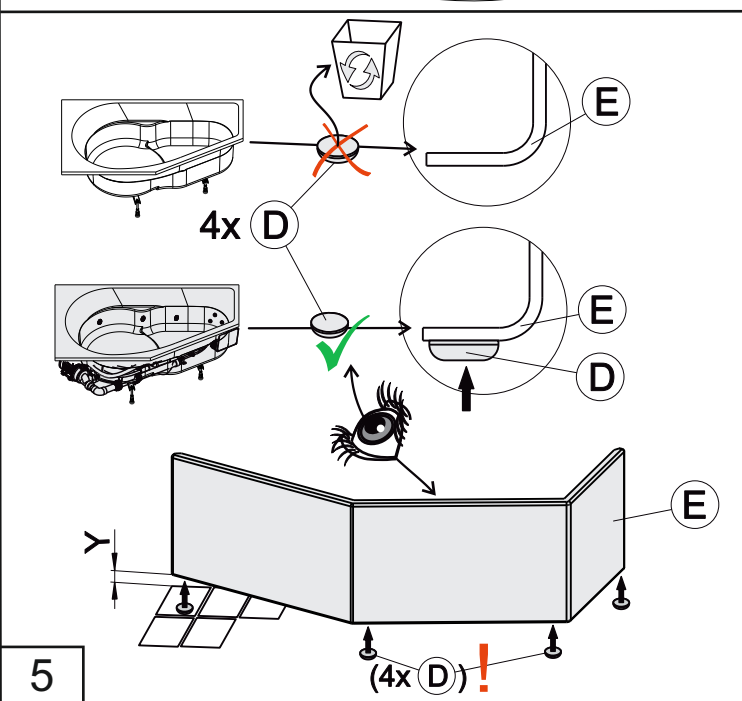
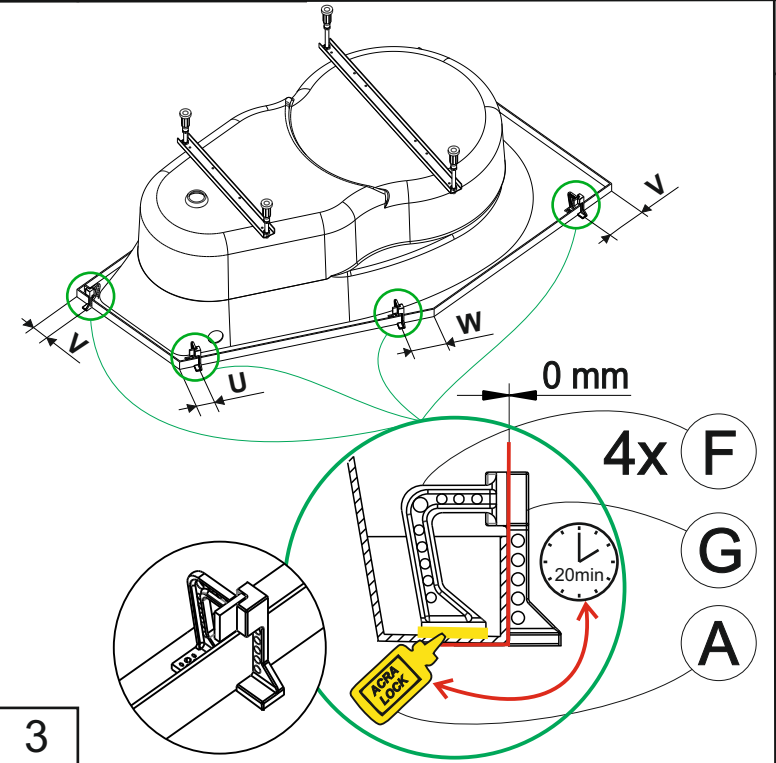
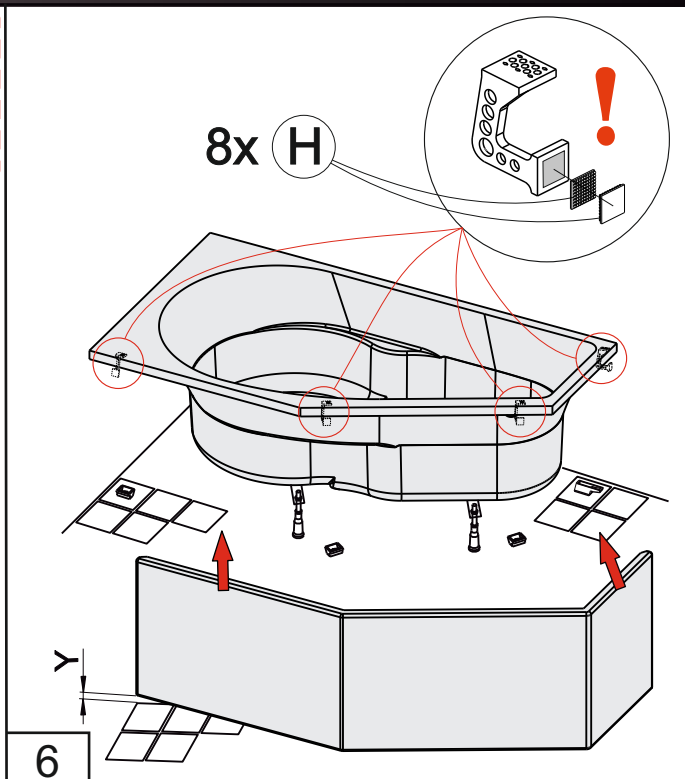
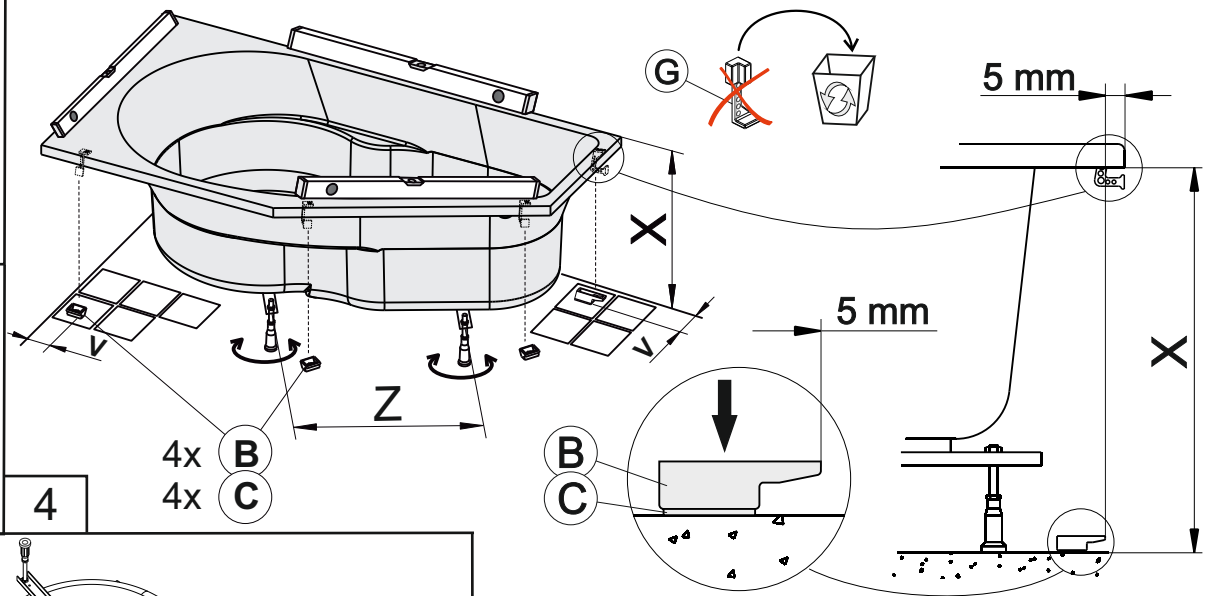
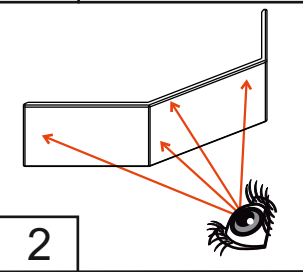
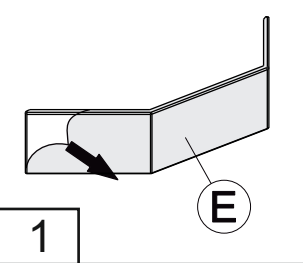
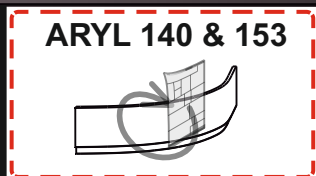
 208652
- E** 1x

 208533
- F** 4x

 220406
- G** 1x

 220397
- H** 8x

 208533



[mm]											
	U	V	W	X	Y	U	V	W	X	Y	
Delta 150	290	50	100	568	0	650	290	50	100	574	0
Delta 160	290	50	100	568	0	750	290	50	100	574	0
Yukon	50	50	100	568	0	750	50	50	100	574	0



- A** 1x

 220373
- B** 4x

 208627
- C** 4x

 208682
- D** 4x

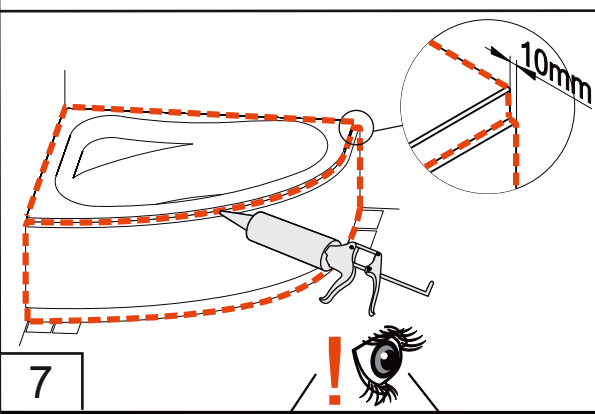
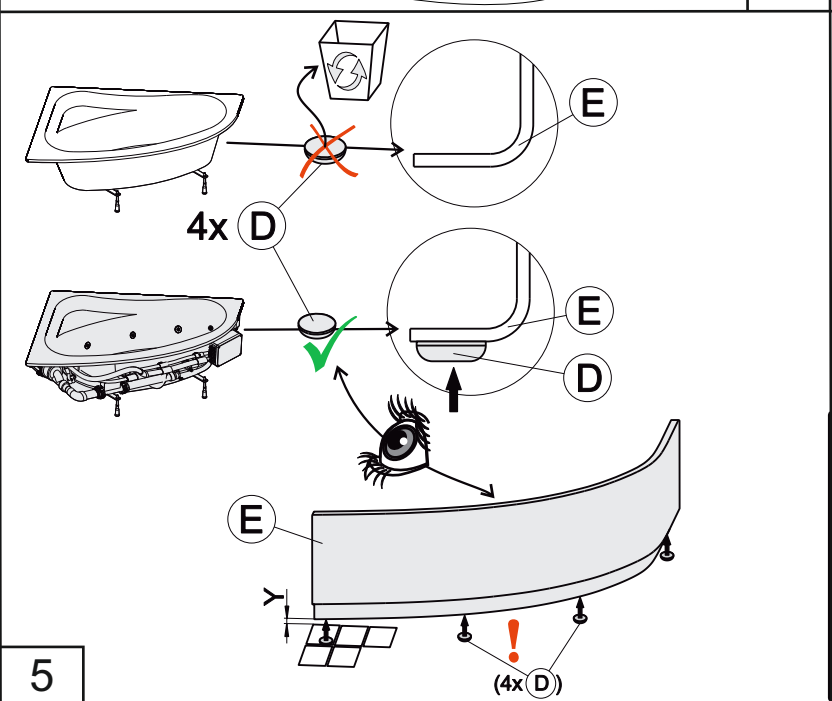
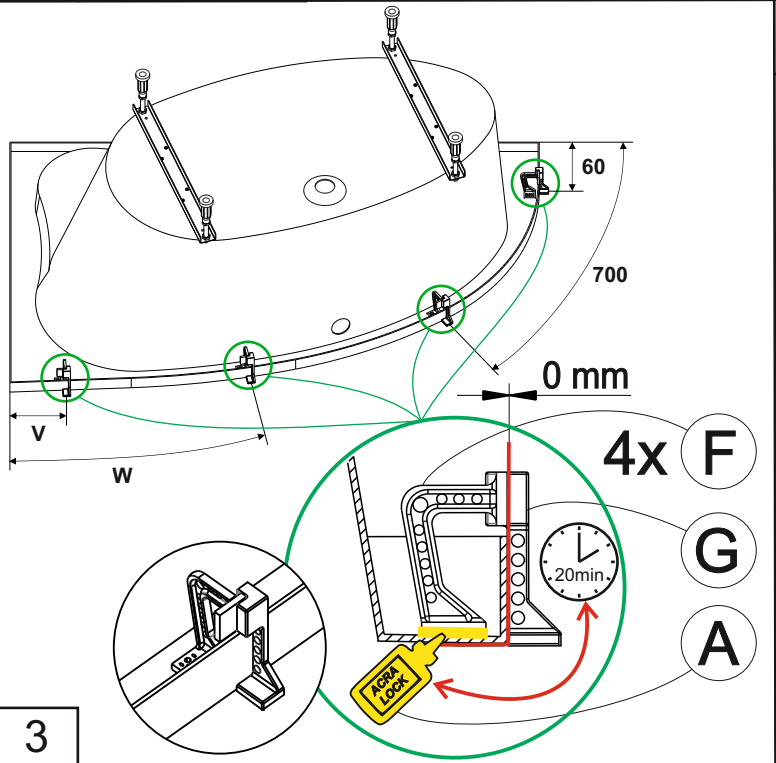
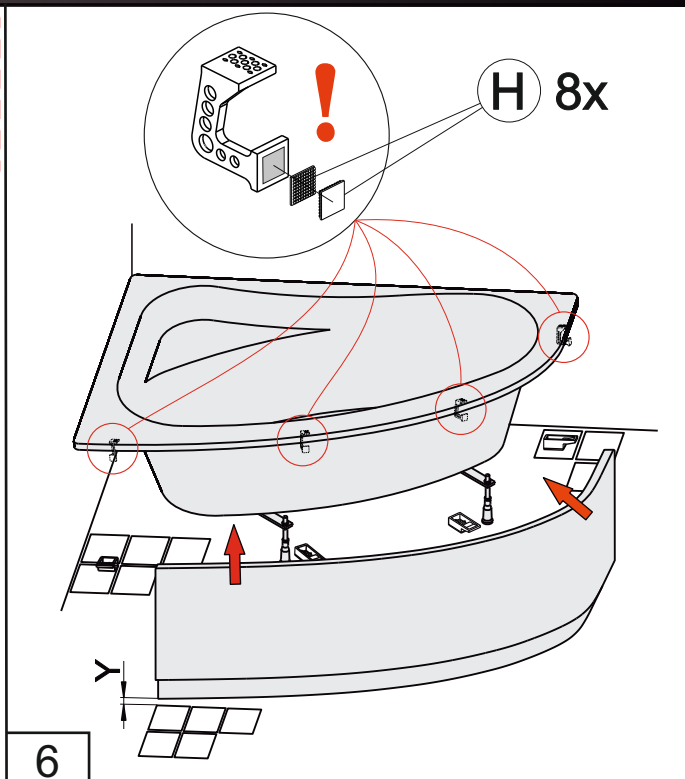
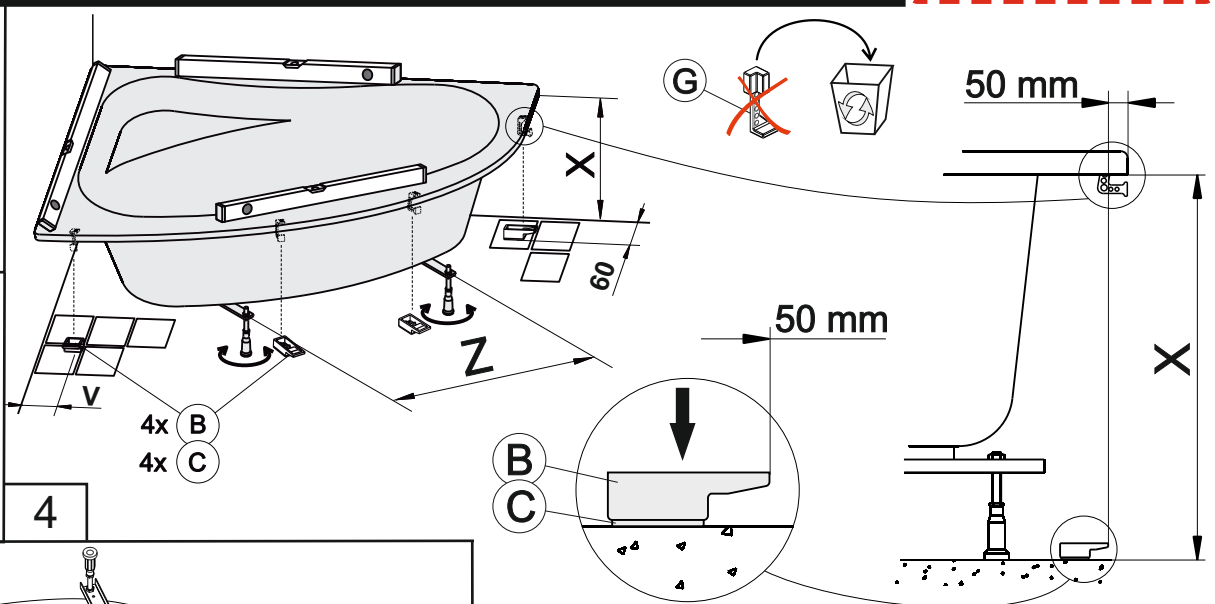
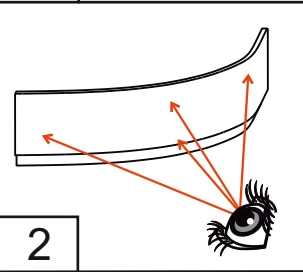
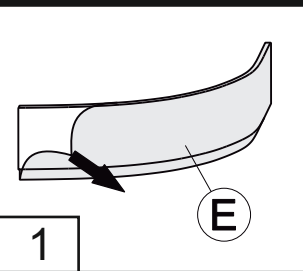
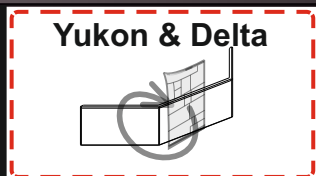
 208652
- E** 1x

 208533
- F** 4x

 220406
- G** 1x

 220397
- H** 8x

 208533



[mm]										
	V	W	X	Y	Z	V	W	X	Y	Z
Aryl 140	140	600	567	0	700	50	100	573	6	-
Aryl 153	200	840	567	0	800	50	100	573	6	-