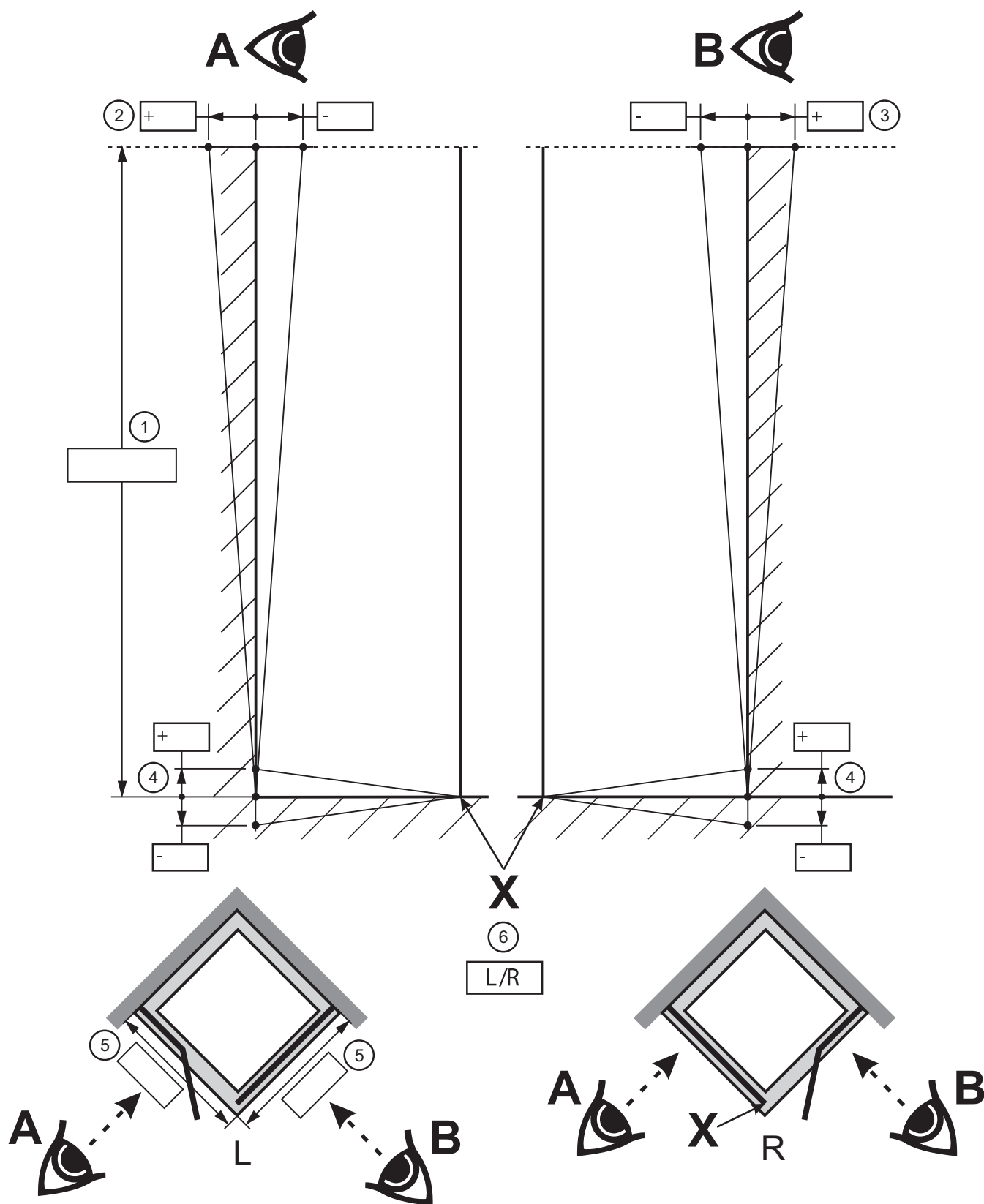
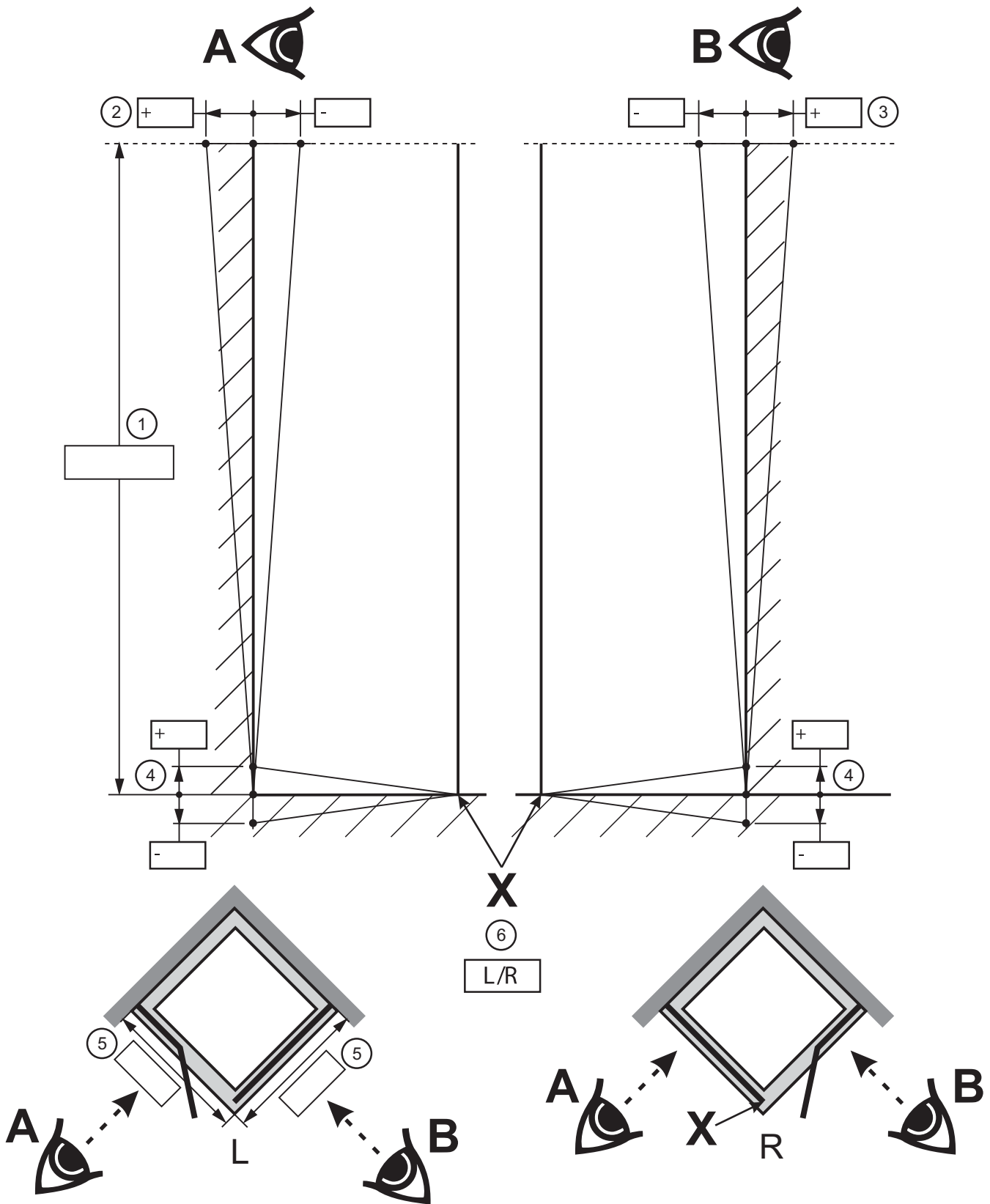


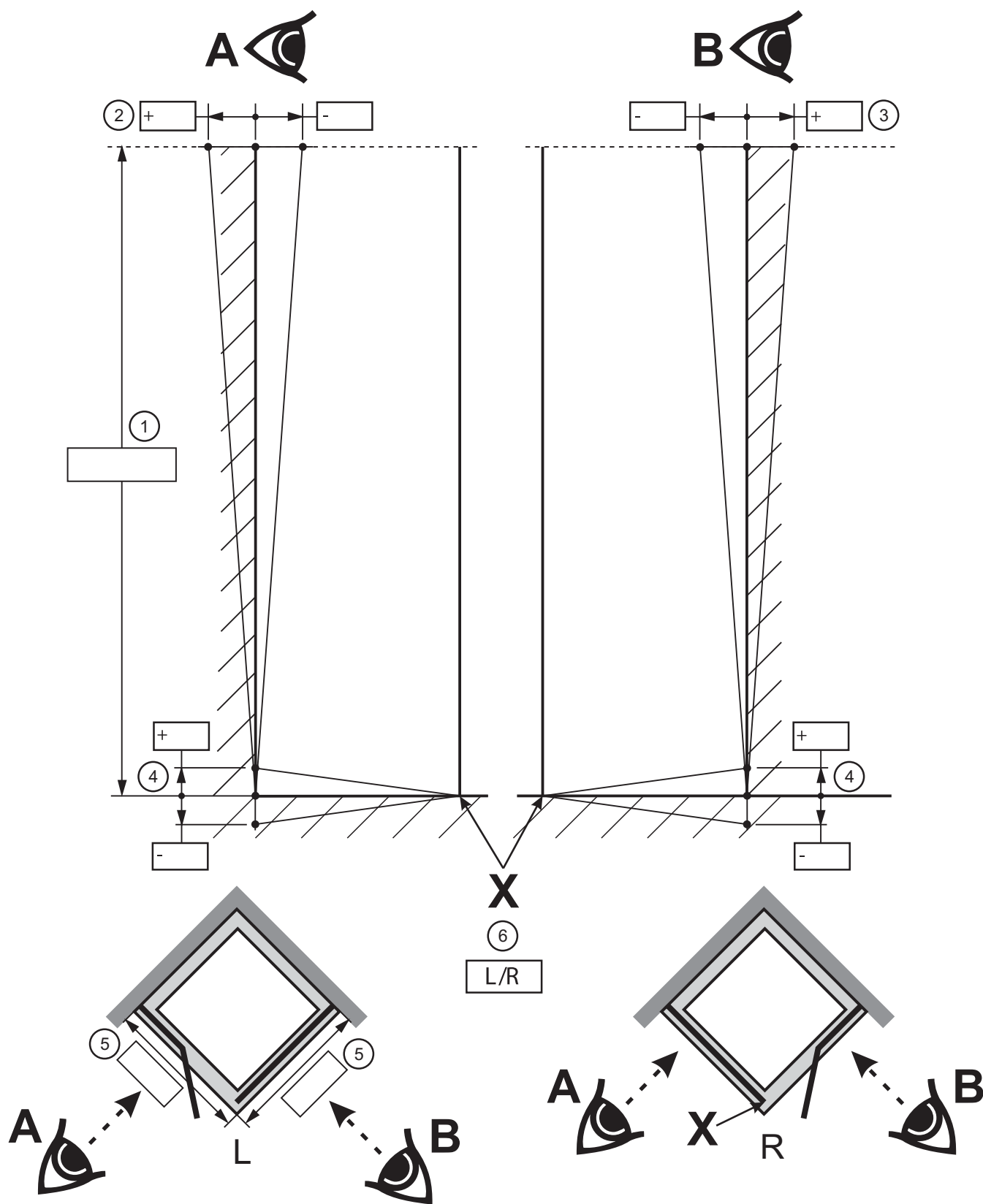
- 1, 2 a 3. Vyplňte přesné rozměry vstupního otvoru.
4. Vyplňte požadovanou výšku zástěny. Standard je 2000 mm, u zástěn Baltic 2100 mm.
5. Montáž pantů dveří vlevo (podle nákresu) nebo vpravo.
6. Svislost zdi vlevo. Zdi musejí být neprohnuté, nezvlněné.
7. Svislost zdi vpravo. Zdi musejí být neprohnuté, nezvlněné.
8. Vodorovnost podlahy nebo sprchové vaničky. Podlaha musí být neprohnutá, nezvlněná.



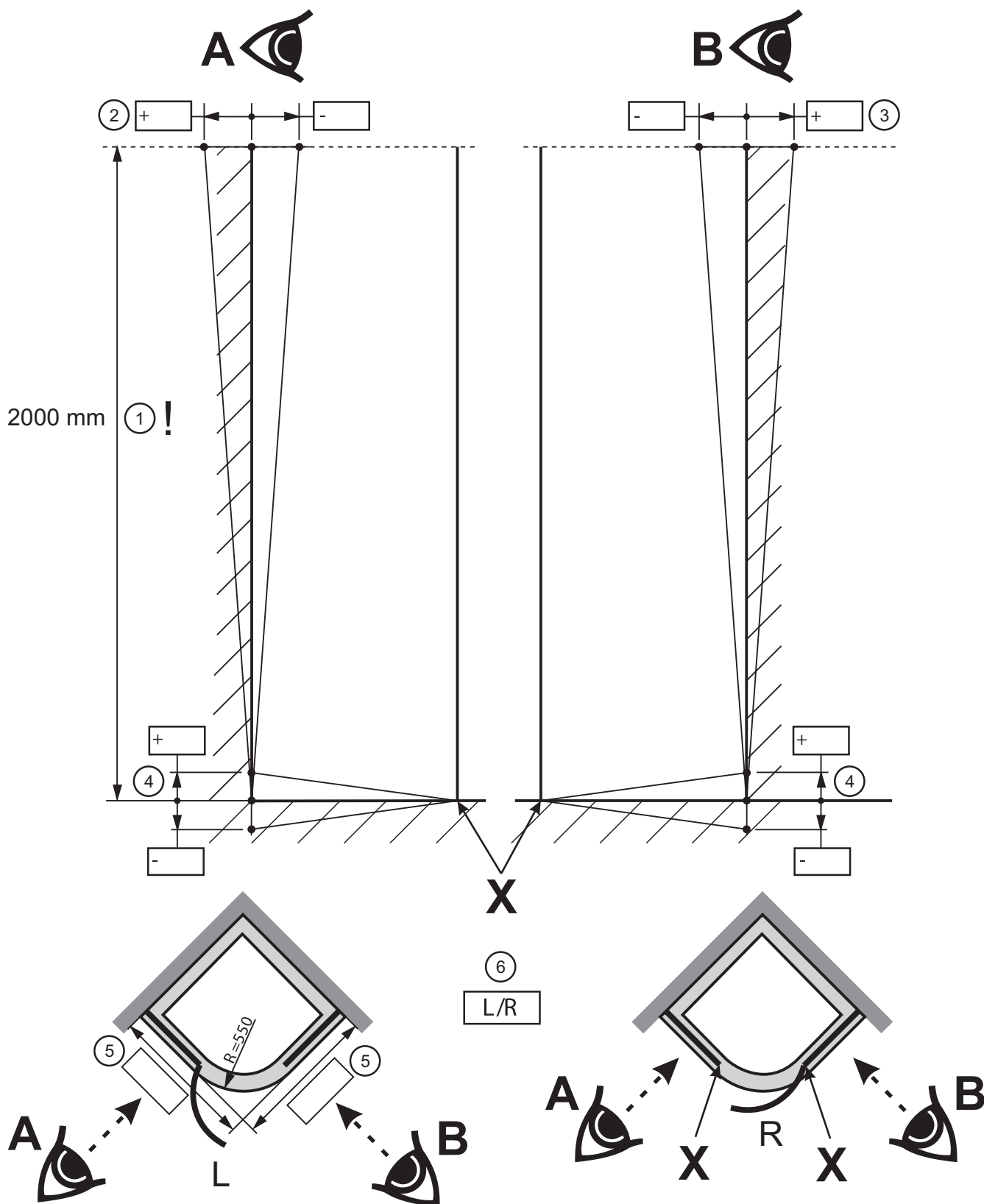
1. Vyplňte požadovanou výšku zástěny. Standard je 2000 mm, u zástěn Baltic 2100 mm.
2. Svislost zdi vlevo. Zdi musejí být neprohnuté, nezvlněné.
3. Svislost zdi vpravo. Zdi musejí být neprohnuté, nezvlněné.
4. Vodorovnost podlahy nebo sprchové vaničky. Podlaha musí být neprohnutá, nezvlněná.
5. Vyplňte půdorysné rozměry vaničky □ nebo zástěny □ (pokud je instalace bez vaničky).
6. Montáž pantů dveří vlevo (L) nebo vpravo (R).



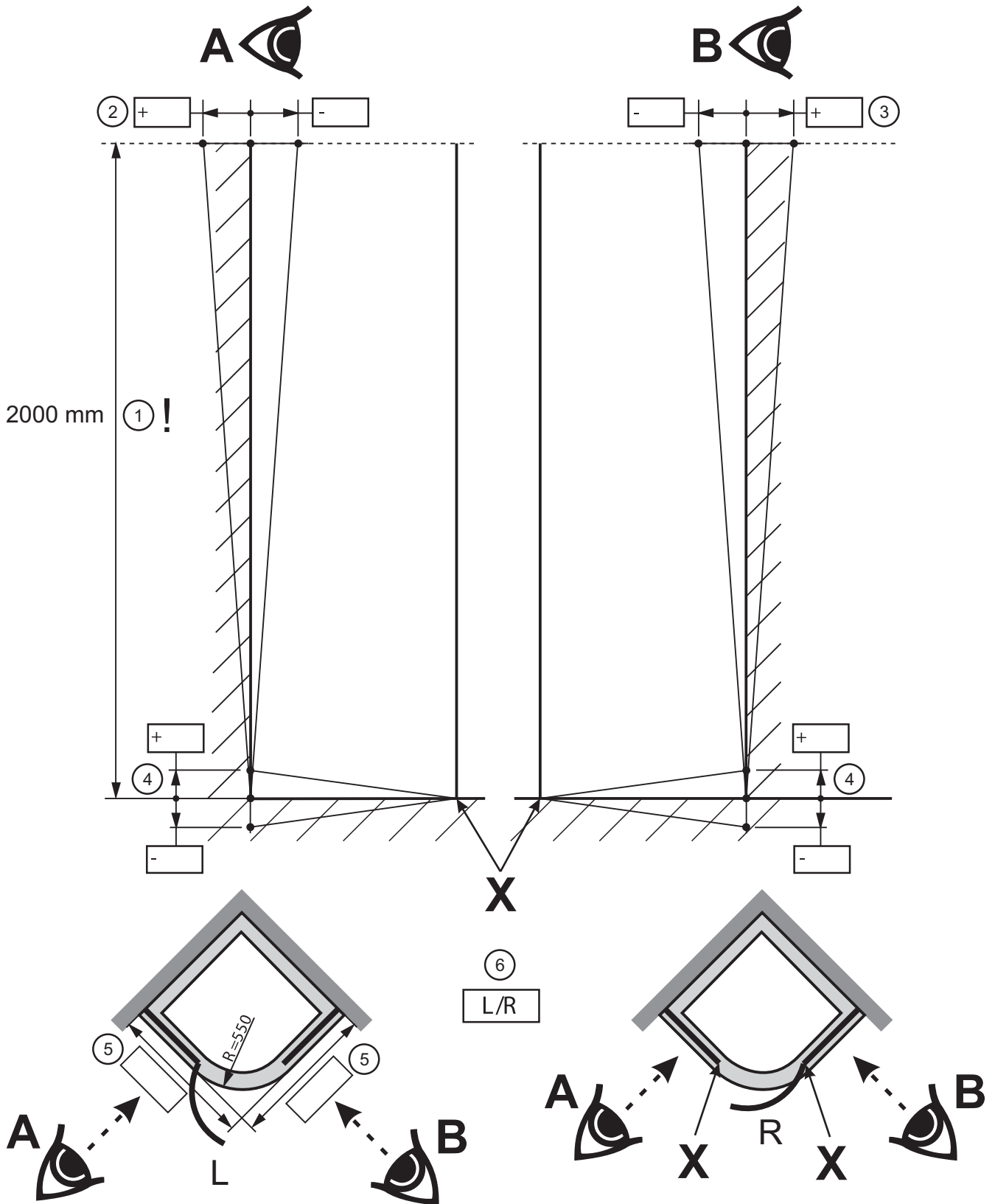
1. Fill in the required height of the screen. Standard is 2000 mm, for Baltic 2100 mm.
2. Verticality of the left wall. The walls must not be curved, waved.
3. Verticality of the right wall. The walls must not be curved, waved.
4. Horizontality of floor or of the shower tray. The floor must not be curved, waved.
5. Fill in the dimensions of the shower tray or screen ground plan (if any shower tray isn't used).
6. Assembly of hinges on the left (L) or on the right (R).



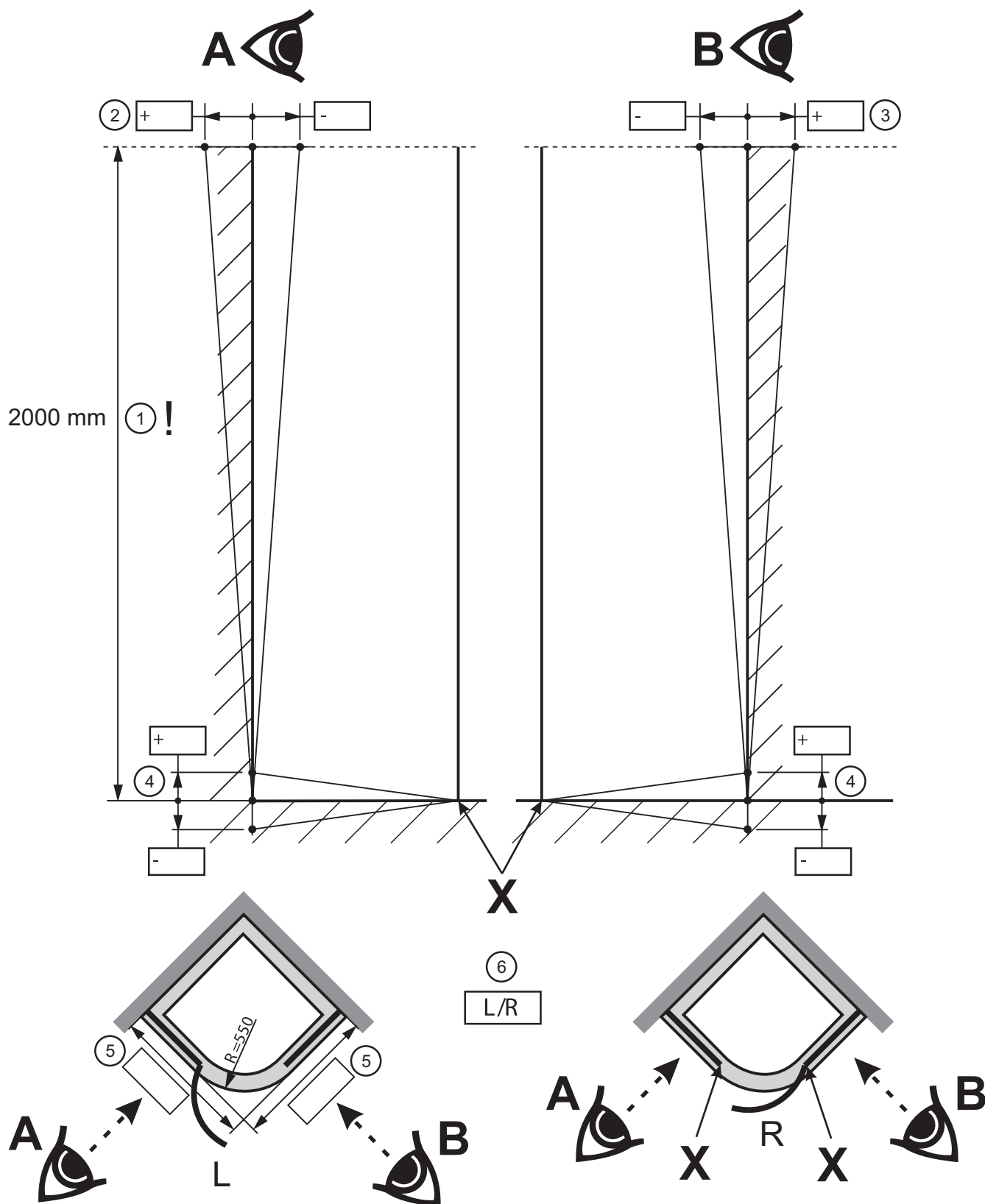
1. Установите требуемую высоту шторы. Стандартная высота шторы - 2000 мм, у штор типа Балтик - 2100 мм.
2. Позиция стены влево по вертикали. Стены должны быть не прогнутые и не волнистые.
3. Позиция стены вправо по вертикали. Стены должны быть не прогнутые и не волнистые.
4. Позиция пола или душевого поддона по горизонтали. Пол должен быть не прогнутый и не волнистый.
5. Заполните план размеров поддона или шторы (в случае установки без поддона).
6. Монтаж дверных петель влево (L) или вправо (R).



1. Standardní výška zástěny je 2000 mm! Nelze zhotovit atypickou výšku zástěny!
2. Svislost zdi vlevo. Zdi musejí být neprohnuté, nezvlněné.
3. Svislost zdi vpravo. Zdi musejí být neprohnuté, nezvlněné.
4. Vodorovnost podlahy nebo sprchové vaničky. Podlaha musí být neprohnutá, nezvlněná.
5. Vyplňte půdorysné rozměry vaničky □ nebo zástěny □ (pokud je instalace bez vaničky).
6. Montáž pantů dveří vlevo (L) nebo vpravo (R).



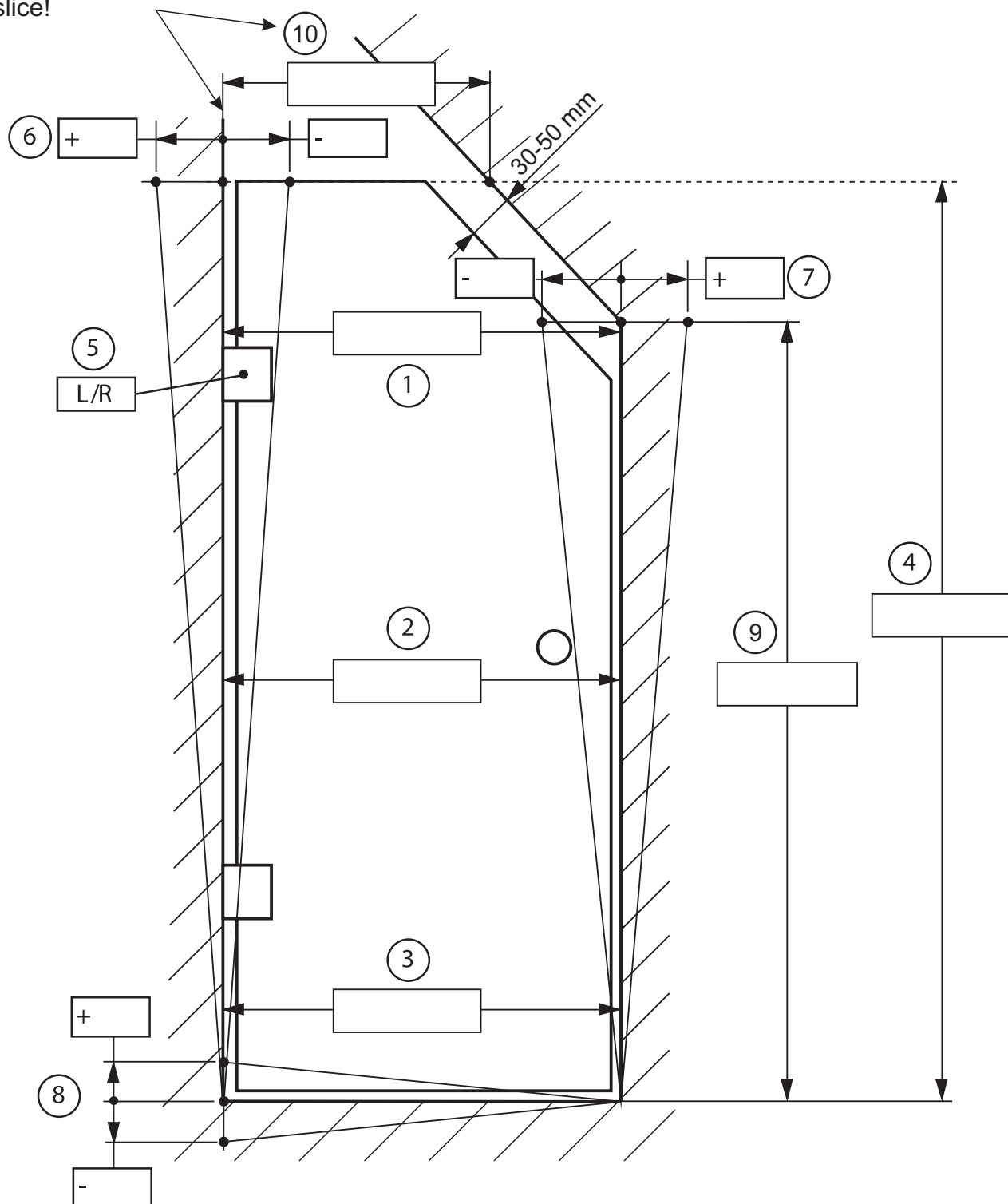
1. Standard height of the screen is 2000 mm! It is not possible to make atypical screen height!
2. Verticality of the left wall. The walls must not be curved, waved.
3. Verticality of the right wall. The walls must not be curved, waved.
4. Horizontality of floor or of the shower tray. The floor must not be curved, waved.
5. Fill in the dimensions of the shower tray or screen ground plan (if any shower tray isn't used).
6. Assembly of hinges on the left (L) or on the right (R).



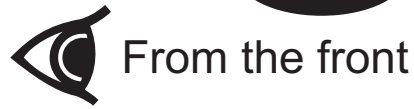
1. Стандартная высота шторы - 2000 мм! Нестандартную высоту шторы изготовить нельзя!
2. Позиция стены влево по вертикали. Стены должны быть не прогнутые и не волнистые.
3. Позиция стены вправо по вертикали. Стены должны быть не прогнутые и не волнистые.
4. Позиция пола или душевого поддона по горизонтали. Пол должен быть не прогнутый и не волнистый.
5. Заполните план размеров поддона или шторы (в случае установки без поддона).
6. Монтаж дверных петель влево (L) или вправо (R).



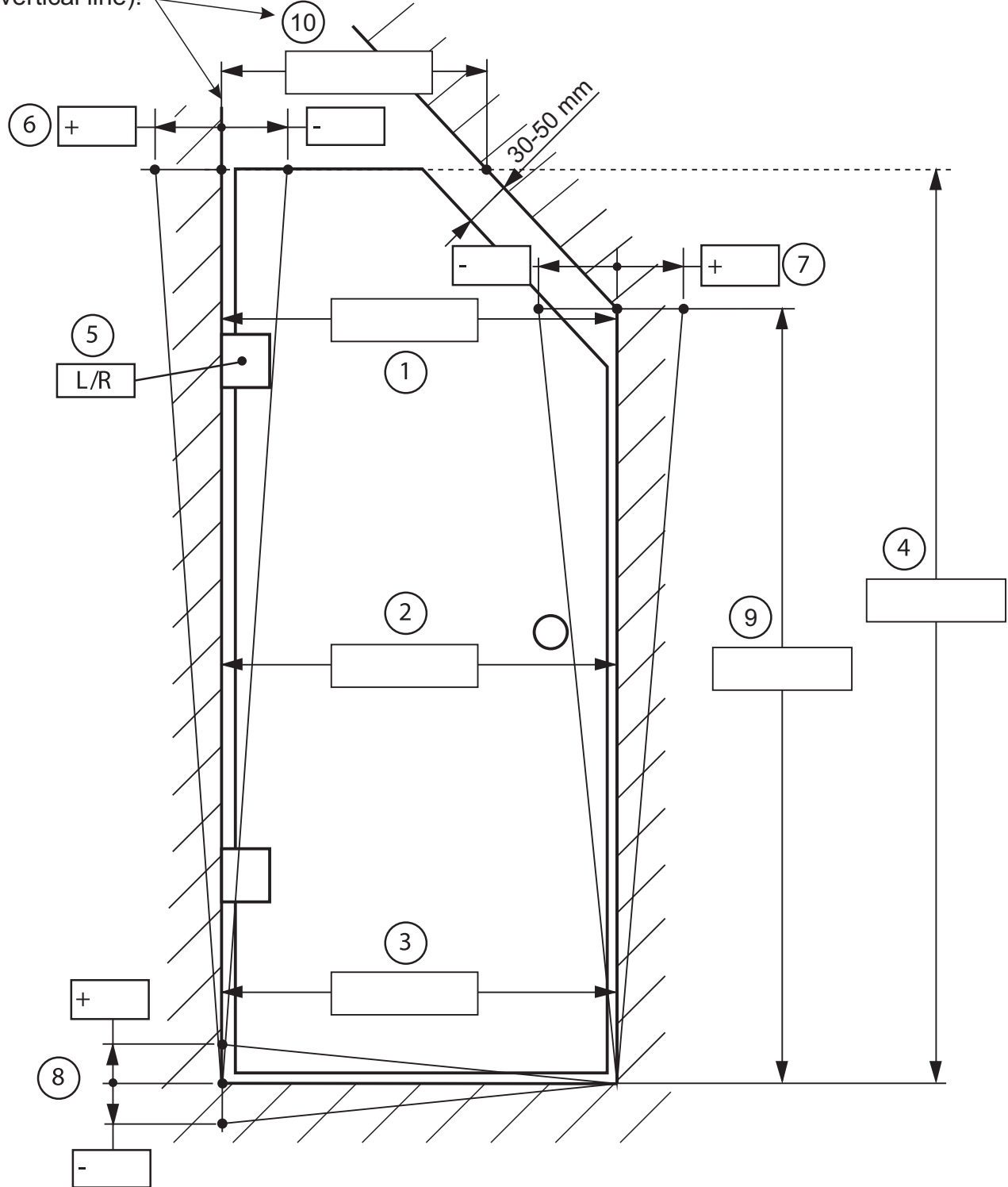
Měřeno od skutečné zdi,
ne od svislice!



- 1, 2 a 3. Vyplňte přesné rozměry šířky vstupního otvoru. Rozměr ① v místě počátku šikminy.
4. Vyplňte požadovanou výšku zástěny. Standard je 2000 mm.
5. Montáž pantů dveří vlevo (podle nákresu) nebo vpravo (pouze zástěna s pevným dílem).
6. Svislost zdi vlevo. Zdi musejí být neprohnuté, nezvlněné.
7. Svislost zdi vpravo. Zdi musejí být neprohnuté, nezvlněné.
8. Vodorovnost podlahy nebo sprchové vaničky. Podlaha musí být neprohnutá, nezvlněná.
9. Výška počátku šikminy.
10. Šířka od skutečné zdi (ne od svislice) po šikminu ve výšce zástěny (rozměr ④).



Measured from real wall
(not from vertical line)!

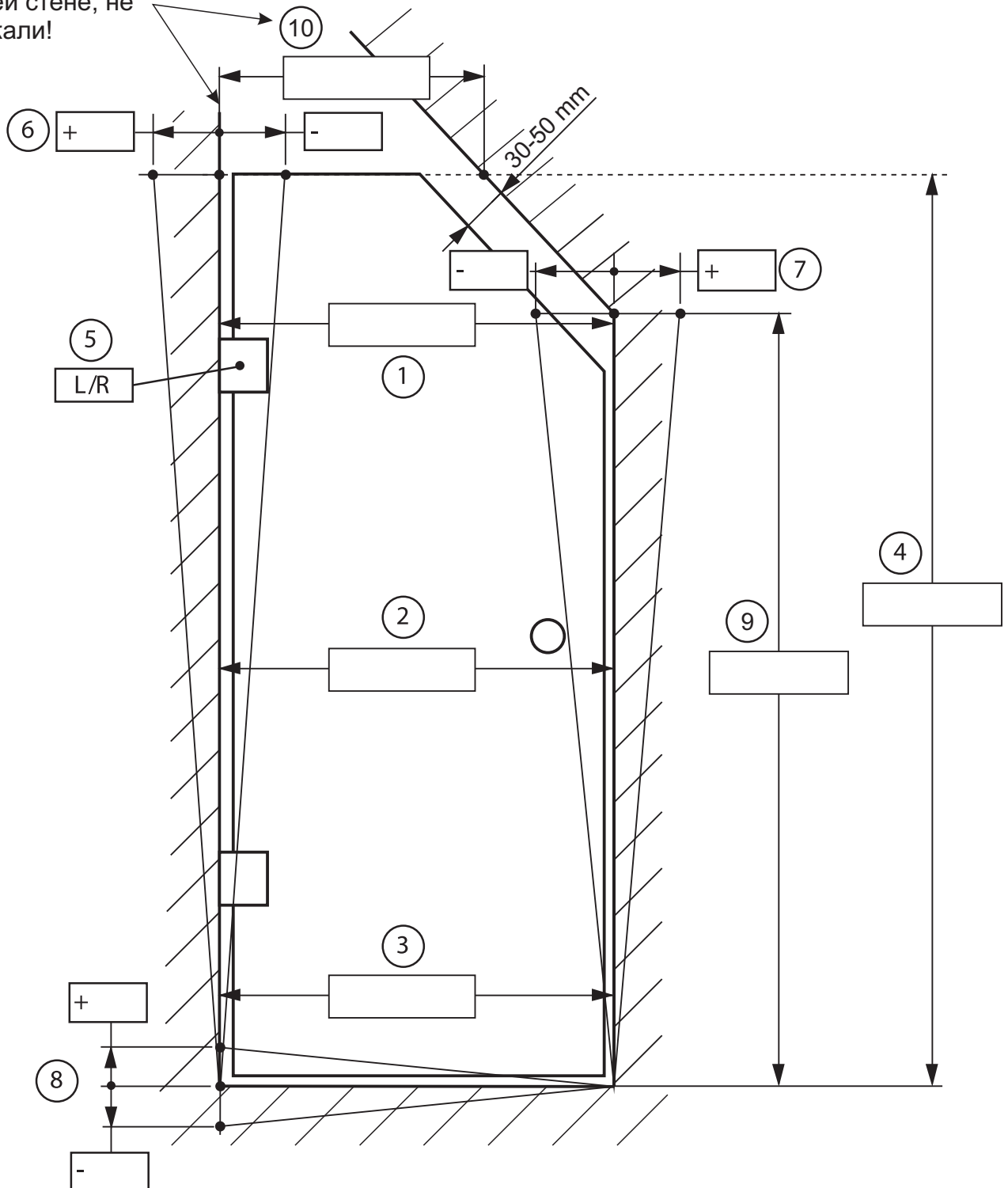


- 1, 2 and 3. Fill in the accurate dimensions of the entrance opening. Dimension ① in the sloping beginning.
4. Fill in the required height of the screen. Standard is 2000 mm.
5. Assembly of hinges on the left (according to the drawing) or on the right (only screen with fixed glass).
6. Verticality of wall on the left. The walls must not be curved, waved.
7. Verticality of wall on the right. The walls must not be curved, waved.
8. Horizontality of floor or of the shower tray. The floor must not be curved, waved
9. Height of the sloping beginning.
10. Width from real wall (not from vertical line) to sloping at screen height (dimension ④).

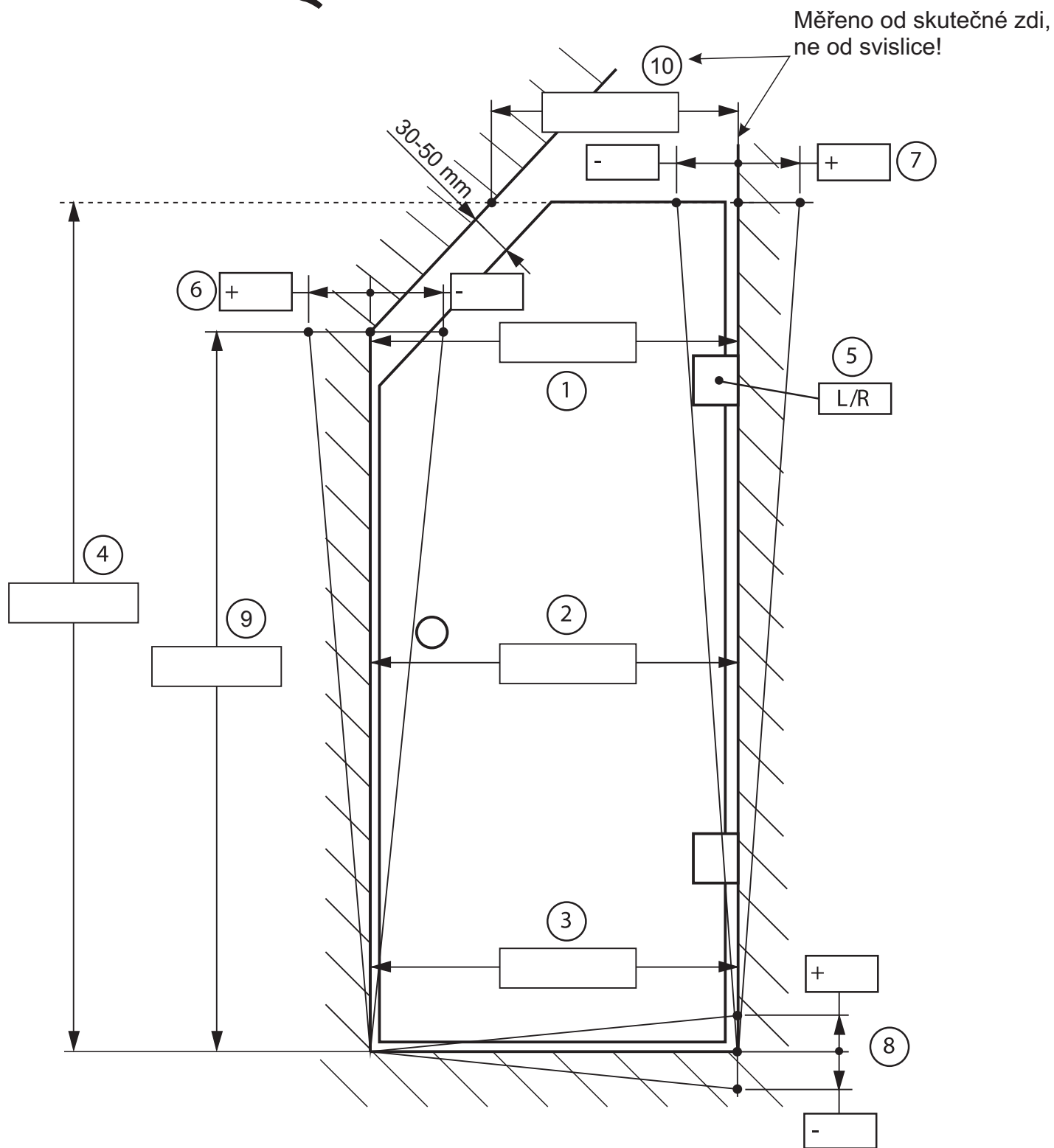


Вид спереди

Измерять по настоящей стене, не по вертикали!



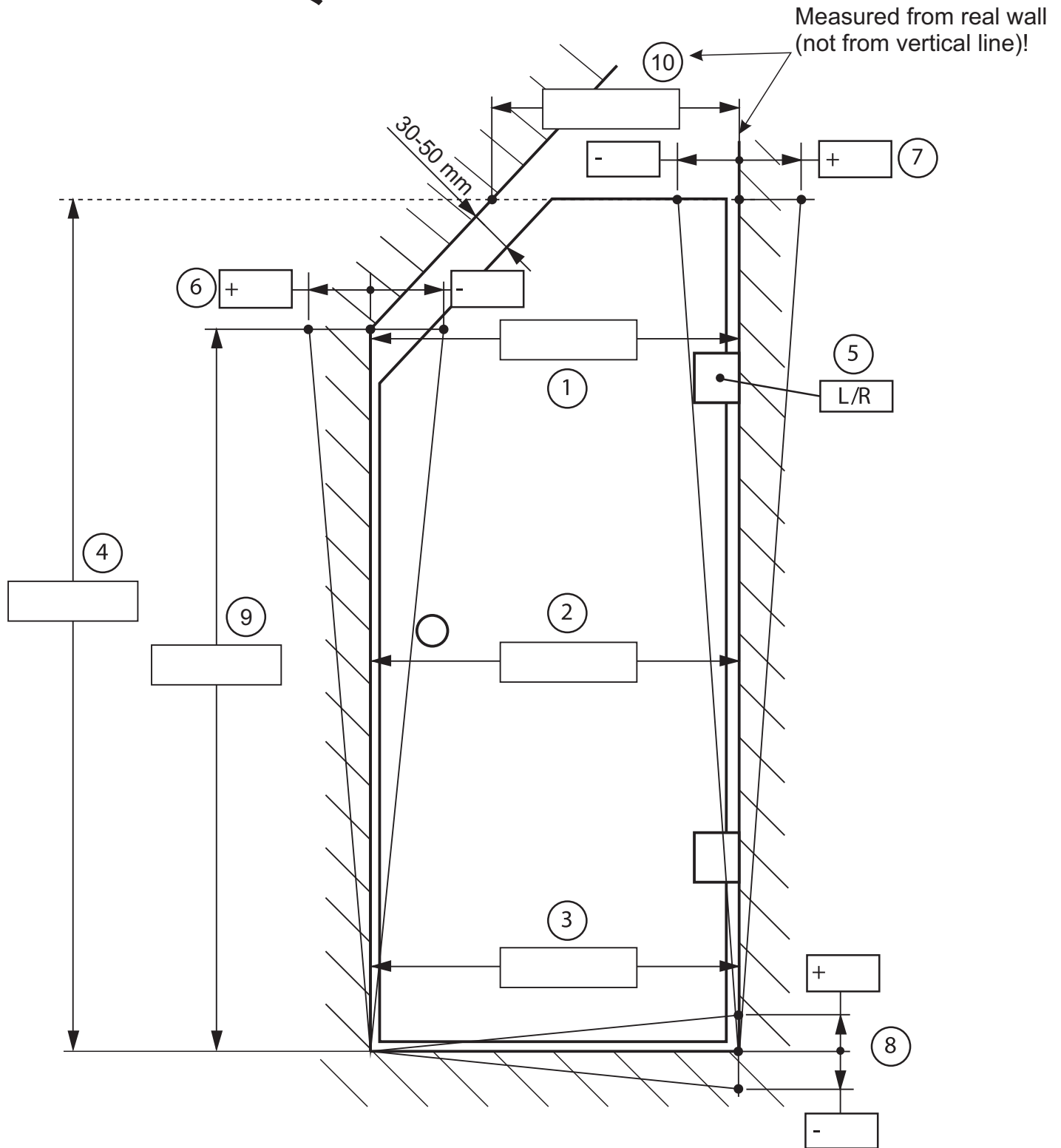
- 1.2. и 3. Заполните точные размеры ширины входного отверстия. Размер 1 в месте начала скоса.
4. Установите требуемую высоту шторки. Стандартная высота шторки - 2000 мм.
5. Установка петель дверей влево (согласно чертежу) или вправо (только для шторки с неподвижной частью).
6. Позиция стены влево по вертикали. Стены должны быть не прогнутые и не волнистые.
7. Позиция стены вправо по вертикали. Стены должны быть не прогнутые и не волнистые.
8. Позиция пола или душевого поддона по горизонтали. Пол должен быть не прогнутый и не волнистый.
9. Высота к началу скоса.
10. Ширина от настоящей стены (не по вертикали) до скоса по высоте шторки (размер 4).



- 1, 2 a 3. Vyplňte přesné rozměry šířky vstupního otvoru. Rozměr ① v místě počátku šikminy.
4. Vyplňte požadovanou výšku zástěny. Standard je 2000 mm.
5. Montáž pantů dveří vlevo (pouze zástěna s pevným dílem) nebo vpravo (podle nákresu).
6. Svislost zdi vlevo. Zdi musejí být neprohnuté, nezvlněné.
7. Svislost zdi vpravo. Zdi musejí být neprohnuté, nezvlněné.
8. Vodorovnost podlahy nebo sprchové vaničky. Podlaha musí být neprohnutá, nezvlněná.
9. Výška počátku šikminy.
10. Šířka od skutečné zdi (ne od svislice) po šikminu ve výšce zástěny (rozměr ④).



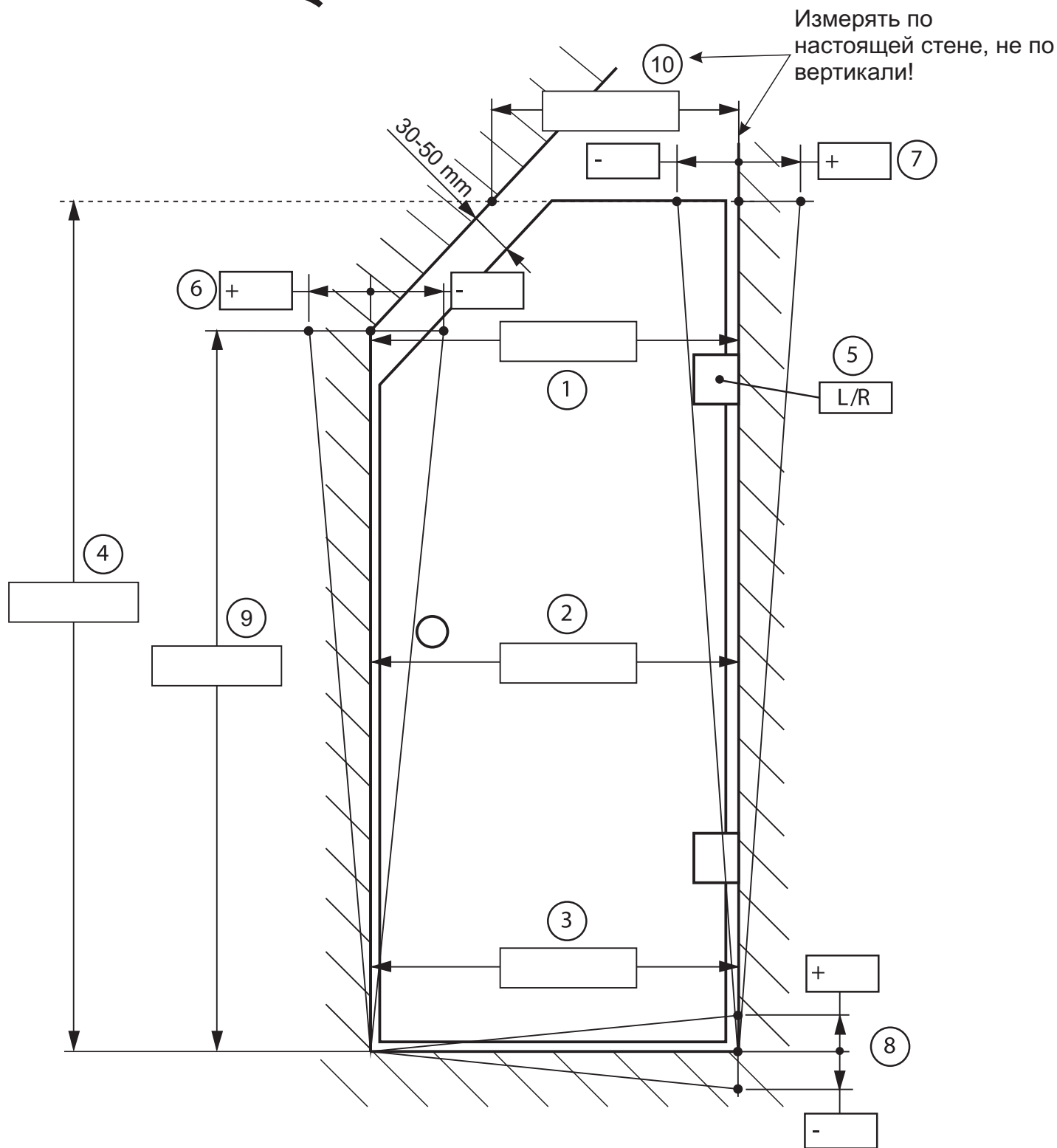
From the front



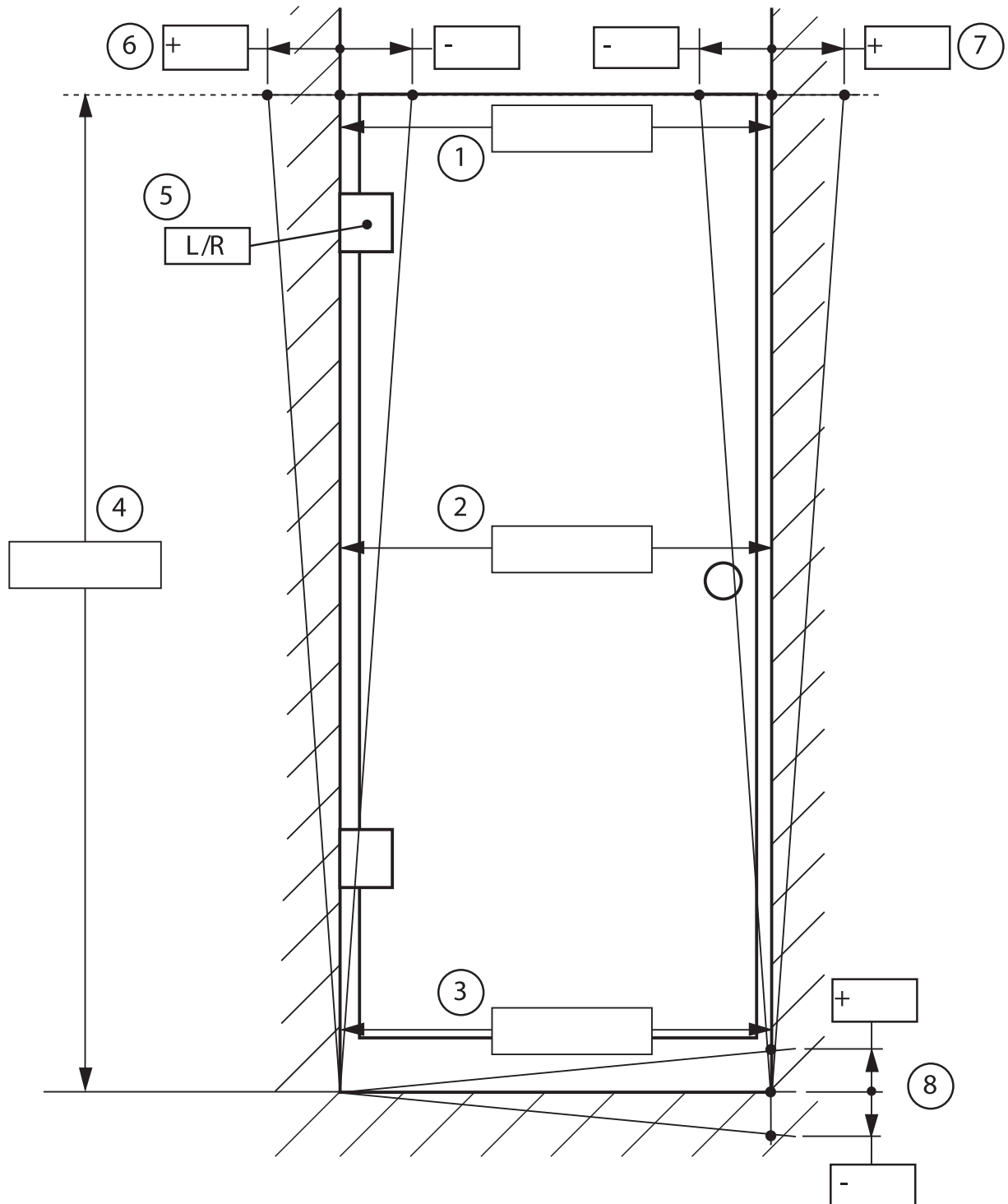
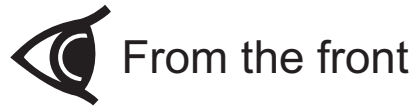
- 1, 2 and 3. Fill in the accurate dimensions of the entrance opening. Dimension ① in the sloping beginning.
4. Fill in the required height of the screen. Standard is 2000 mm.
5. Assembly of hinges on the left (only screen with fixed glass) or on the right (according to the drawing).
6. Verticality of wall on the left. The walls must not be curved, waved.
7. Verticality of wall on the right. The walls must not be curved, waved.
8. Horizontality of floor or of the shower tray. The floor must not be curved, waved
9. Height of the sloping beginning.
10. Width from real wall (not from vertical line) to sloping at screen height (dimension ④).



Вид спереди



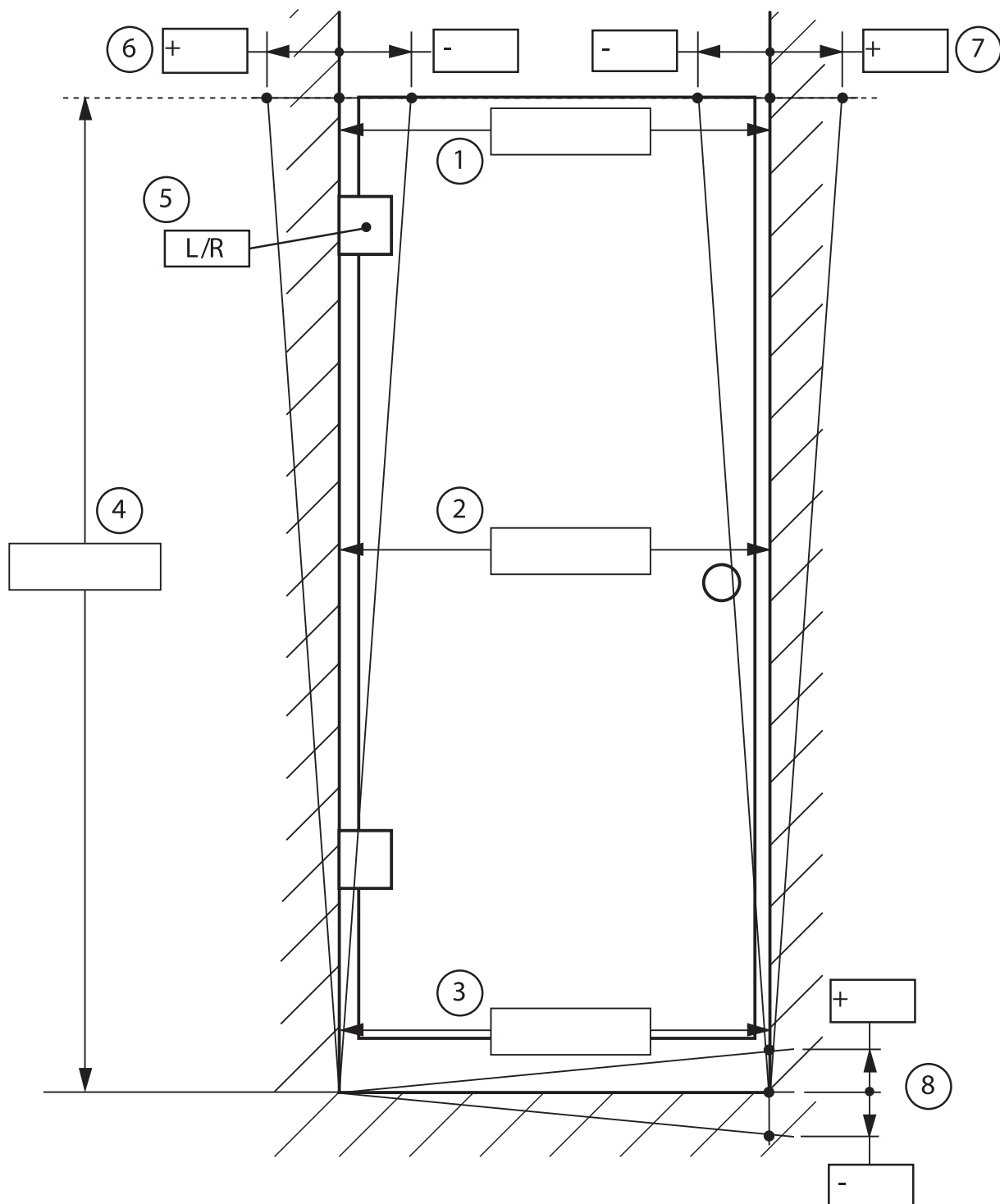
- 1.2. и 3. Заполните точные размеры ширины входного отверстия. Размер 1 в месте начала скоса.
4. Установите требуемую высоту шторки. Стандартная высота шторки - 2000 мм.
5. Установка петель дверей влево (только для шторки с неподвижной частью) или вправо (согласно чертежу).
6. Позиция стены влево по вертикали. Стены должны быть не прогнутые и не волнистые.
7. Позиция стены вправо по вертикали. Стены должны быть не прогнутые и не волнистые.
8. Позиция пола или душевого поддона по горизонтали. Пол должен быть не прогнутый и не волнистый.
9. Высота к началу скоса.
10. Ширина от настоящей стены (не по вертикали) до скоса по высоте шторки (размер 4).



- 1, 2 and 3. Fill in the accurate dimensions of the entrance opening.
4. Fill in the required height of the screen. Standard is 2000 mm, for Baltic 2100 mm.
5. Assembly of hinges on the left (according to the drawing) or on the right.
6. Verticality of wall on the left. The walls must not be curved, waved.
7. Verticality of wall on the right. The walls must not be curved, waved.
8. Horizontality of floor or of the shower tray. The floor must not be curved, waved.



Вид спереди



- 1.2. и 3. Заполните точные размеры входного отверстия.
4. Установите требуемую высоту шторы. Стандартная высота шторы - 2000 мм., у штор типа Балтик - 2100 мм.
5. Установка петель дверей влево (согласно чертежа) или вправо.
6. Позиция стены влево по вертикали. Стены должны быть не прогнутые и не волнистые.
7. Позиция стены вправо по вертикали. Стены должны быть не прогнутые и не волнистые.
8. Позиция пола или душевого поддона по горизонтали. Пол должен быть не прогнутый и не волнистый.