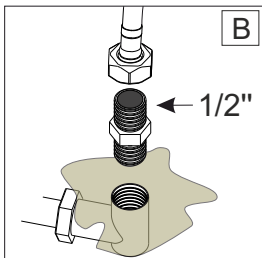


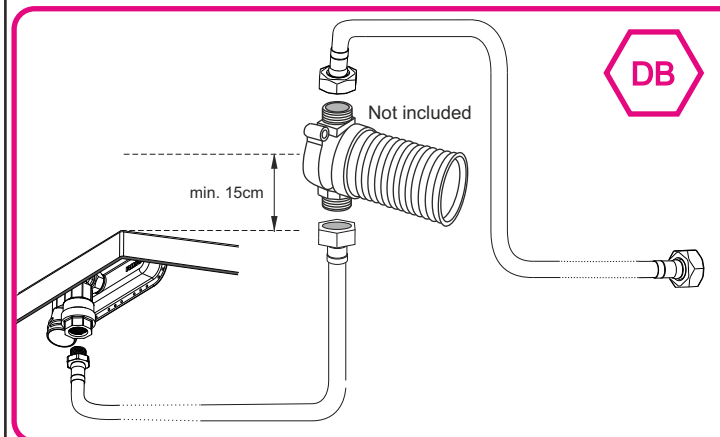
Not included



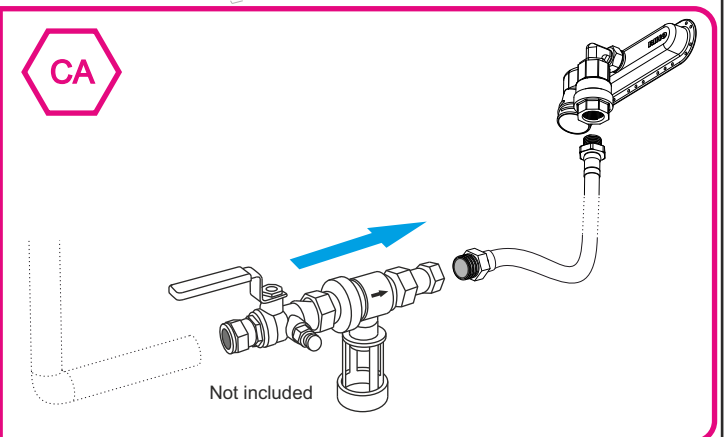
B

← 1/2"

- NL Terugstroom beveiliging. Installatie volgens de plaatselijk geldende regels. EN1717
- EN Backflow protector. Installation according to the national regulations in force. EN1717
- D Rückflussverhinderer. Einbau nach den örtliche gültigen nationalen Regeln. EN1717
- FR Sécurité refluxement. Installation selon les règles nationales/locaux en vigueur. EN1717
- CZ Ochrana proti zpětnému průtoku. Instalace podle platných národních předpisů. EN1717
- PL Zabezpieczenie przed przepływem zwrotnym. Instalacja zgodnie z obowiązującymi przepisami krajowymi. EN1717
- H Visszaáramlás védő. Telepítés a hatályos nemzeti előírások szerint. EN1717
- RU Защита от обратного потока. Установка в соответствии с действующими национальными правилами. EN1717



DB



CA

