

RIHO

Návod k instalaci a použití

Instrukcja instalacji i obsługi

Telepítési és üzemeltetési kézikönyv

Руководство по установке и эксплуатации



RIHO





RIHO



Návod k instalaci a použití

Návod na instalaci a provoz van RIHO (vířivých van)

Obsah	Strana
1.0 Instalace van RIHO (vířivých van)	.2
1.1 Bezpečnostní předpisy pro koupelny	.2
1.2 Instalace vířivé vany	.3
1.3 Dodávka	.3
1.4 Stavební připravenost	.3
1.5 Instalace vany	.4
1.5.1 Větrání	.4
1.5.2 Servisní zásah	.6
1.5.3 Panely	.7
1.5.4 Přívod teplé a studené vody	.7
1.5.5 Odpad vody	.7
1.5.6 Elektrické připojení	.8
1.5.7 Uzemnění	.8
2.0 Akrylátové vany RIHO (vířivé vany)	.8
3.0 Údržba	.8
4.0 Ovládání	.8
4.1 Elektronické ovládání	.8
4.1.1 Režimy	.8
4.1.2 Barevná terapie	.9
4.1.3 Funkce Aero	.9
4.1.4 Funkce Hudba / Bluetooth	.9
4.1.5 Funkce automatického vysoušení	.10
4.1.6 Funkce Cleanpool (jen Hotel vany)	.10
5.0 Trysky vířivé vany	.10
5.1 Sparkle Aero trysky	.10
6.0 Bezpečnost	.11
6.1 Dezinfekce a čištění	.11
6.2 Typy pro uživatele	.12
7.0 Mimořádná údržba	.12
8.0 Servisní oprava	.14
9.0 Záruční podmínky	.14
10.0 Technické údaje	.14
10.1 Hlavní elektrické připojení (Systém s jedním hydromotorem)	.14
10.3 Kódy chyb	.15

1.0 Instalace van RIHO (vířivých van)

Instalace vířivých van je v plném souladu se směrnicemi EU a místními právními předpisy pro tyto typy instalací.

UPOZORNĚNÍ:

- instalaci vany musí provádět pracovník s odpovídajícím osvědčením
- instalace vany musí být provedena podle pokynů k montáži uvedených v tomto návodu a výkresů k dané vaně, kde jsou uvedeny její rozměry; poloha podpěr a upevňovacích prostředků je unikátní pro každou vanu a je nutno tuto zjistit na dodané vaně
- zákazník je zodpovědný za správnou přípravu stavebních, elektroinstalačních a vodoinstalačních prací
- používání jiných čisticích materiálů, než jsou materiály doporučené výrobcem, může mít za následek poškození vany a/nebo vířivého zařízení
- pravidelně musí být prováděno zkoušení a znovunastavení proudových chráničů
- tento spotřebič mohou používat děti ve věku 8 let a starší a osoby se sníženými fyzickými, smyslovými nebo mentálními schopnostmi nebo nedostatkem zkušeností a znalostí, pokud jsou pod dozorem nebo byly poučeny o používání spotřebiče bezpečným způsobem a rozumí případným nebezpečím
- děti si se spotřebičem nesmějí hrát
- čištění a údržbu prováděnou uživatelem nesmějí provádět děti bez dozoru
- maximální povolená nadmořská výška pro použití zařízení je 2000 m n. m.
- jestliže je napájecí přívod poškozen a při jakémkoliv poruše nebo nefunkčnosti (např. trysky, motoru, vlhkost ve světle, atd.) se musí vana vypnout a kontaktovat servisní oddělení RIHO
- části obsahující živé části, s výjimkou částí napájených bezpečným malým napětím, které není vyšší než 12 V, nesmí být dostupné osobě v lázni
- části obsahující elektrické součástky, s výjimkou zařízení pro dálkové ovládání, musí být umístěny nebo upevněny tak, aby nemohly spadnout do lázně

Vířivá vana musí být seřizována (opravována) pouze osobami provádějícími instalaci, které mohou prokázat příslušným úřadům znalost a kvalifikaci, pokud jde o splnění národních požadavků na bezpečnost, tj. přívodů/odvádění vody a napájení elektrickou energií.

Před uvedením do provozu se provádí následující zkouška:

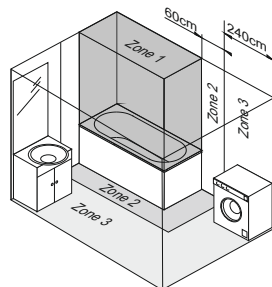
Po instalování se zkontroluje, je-li vana čistá. Vana se naplní vodou o vstupní teplotě 40+/-5°C do úrovně nad nejvyšší tryskou, která umožňuje provoz systému. Zapne se systém a provozuje se po dobu minimálně 10 min. Vyzkouší se aero systém. Bez vypuštění se vypne vířivý systém a po minimální době 10 min se zkontrolují všechna potrubí, spoje a připojení, zda nedochází k prosakování vody.

Po veškerých nutných úpravách pro zajištění integrity nebo výměně jakýchkoliv vadných prvků se postup opakuje.

Osoba provádějící instalaci a první majitel vířivé vany musí předat instrukce k používání a údržbě dalším majitelům a uživatelům.

1.1 Bezpečnostní předpisy pro koupelny

Elektrické zařízení instalované v koupelně musí odpovídat svým umístěním i způsobem instalace min. požadavkům ČSN 33 2000-7-701 prostory s vanou nebo sprchou. Tato ČSN stanoví pro instalaci a umístění zóny a tzv. umývací prostor, jak je patrné z obr. č. 1. Platí pro zařízení pevně připojená, i pro zařízení připojená přes zásuvku a vidlici.



Obr. 1 Bezpečné vzdálenosti

VÝROBCE NENESE ŽÁDNOU ZODPOVĚDNOST, POKUD:

- nebyly dodrženy zákonné požadavky nebo ustanovení norem pro uzemnění, ochranné pospojování a elektroinstalaci
- v koupelně nebyly dodrženy platné právní předpisy a normy pro koupelny
- nebyly dodrženy pokyny uvedené v tomto návodu.

Některé vířivé vany se ve výrobě po výstupní kontrole částečně demontují pro usnadnění transportu a přepravy na místo použití. Před provedením montáže je třeba jednotlivé díly vany pečlivě zkontrolovat. **Na škody, které budou uplatněny po instalaci vany, se záruka nevztahuje.**

1.2 Instalace vířivé vany

Všechny vířivé vany RIHO jsou vyrobeny z akrylátu (viz popis Akrylátové vany RIHO) a dodávají se s vámi zvoleným systémem vířivé vany.

Veškeré možnosti nabídky jsou uvedeny v ceníku společnosti RIHO.

1.3 Dodávka

Všechny vířivé vany se standardně dodávají složené a testované z hlediska funkčnosti.

Všechny vířivé vany jsou vybaveny přepadovým kompletem.

UPOZORNĚNÍ:

Před instalací odstraňte kartónový obal a fólii a zkontrolujte, zda vana není poškozena, nevykazuje vady materiálu nebo výrobní vady. Vanu během instalace chraňte vhodným způsobem (např. karton, deka, bublinková fólie, ...) Po provedené instalaci se záruka společnosti RIHO vztahuje pouze na skryté vady materiálu. V případě nejasností se obraťte na některé z montážních nebo servisních středisek RIHO.

UPOZORNĚNÍ:

Zajistěte, aby chromované dílce nepřišly do kontaktu s látkami, které se používají pro odstraňování stavebních materiálů (např. malta, lepidlo na obklady, ...), z důvodu možné chemické reakce způsobující poškození chromovaných povrchů.

1.4 Stavební připravenost

Před zapojením vany musí být instalováno:

- přívod teplé a studené vody.
- odpad vody.
- elektrické připojení, přívod 230V/50Hz - viz kapitola 1.5.6.
- samostatně přivedený vodič 4-6 mm² doplňujícího ochranného pospojování - viz kapitola 1.5.7.
- pevné připojení k jističi s možností rozpojení (např. vypínačem se signalizací zapnutého stavu)
- vany se systémem Sparkle Mood nevyžadují větrací mřížku ani servisní otvor. Dostatečné větrání zajistíte vytvořením malé štěrbin, např. venycháním cca 2 cm silikonu ve spoji.
- servisní zásahy u systému Sparkle Mood se provádí odsunutím vany od stěny (odklopením) - vanu umístěte tak, aby byl tento zásah možný.

Dříve než vanu nainstalujete, věnujte pozornost následujícímu:

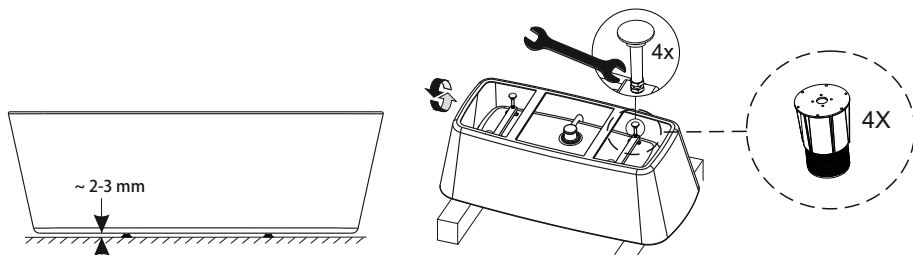
- před instalací ověřte, zda vířivá vana není poškozena. Po provedení instalace se záruka vztahuje pouze na skryté vady. Náklady na demontáž vířivé vany nebudou vyplaceny v případě zjištěných závad po instalaci.
- během převozu a instalace nepoužívejte k manipulaci s vanou instalované trubky, hadice ani trysky.
- před instalací zkontrolujte těsnost všech spojů na vaně.
- vířivá vana se nesmí dotýkat stěny, aby se nepřenášely vibrace motoru. Mezi lem vany a stěnu doporučujeme aplikovat izolační pásku pro tlumení hluku.
- při upevňování krycích panelů dbejte na výšku panelu vzhledem ke spodní hraně vany. Z důvodu větrání musí být panel umístěn minimálně 5 mm nad podlahou. V případě nejasností se obraťte na některé z montážních nebo servisních středisek RIHO.

UPOZORNĚNÍ:

Krycí panely musí být instalovány tak, aby prostor pod vanou splňoval kritéria ZÓNY 3 viz kapitola 1.1, tzn. aby prostor pod vanou nebyl přístupný bez použití nástroje!

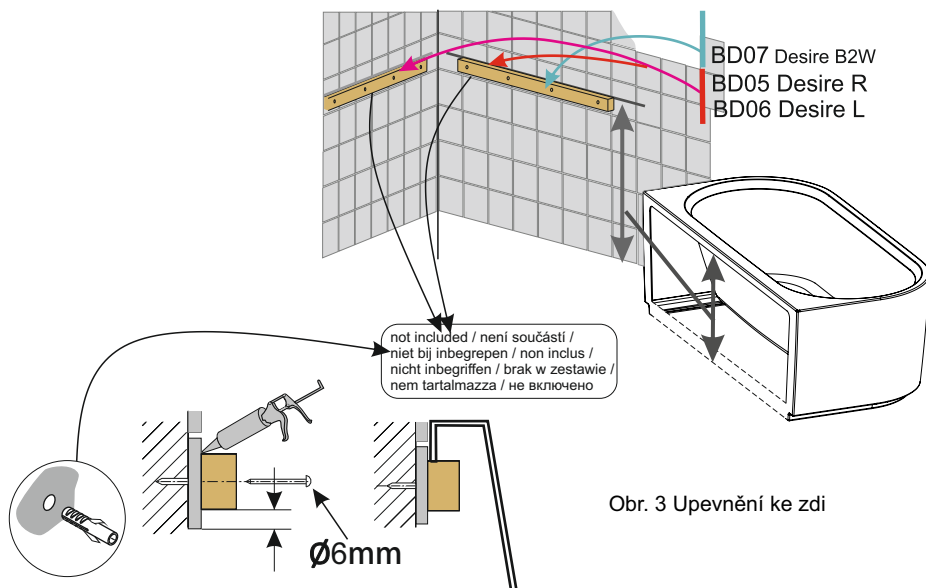
1.5 Instalace vany:

- Během instalace chráňte povrch vany vhodným způsobem (karton, deka, bublinkovou fólie,...).
- Vana se dodává se stavitelnými podpěrami. Podle způsobu balení se stavitelné podpěry mohou dodávat odděleně. Nejsou-li namontovány, je nutné je instalovat (viz obrázek 2, Montáž podpěr). Nastavte podpěry tak, aby vana byla vyrovnaná ve správné výšce, a zajistěte je kontramaticemi. Zkontrolujte, zda se všechny podpěry opírají o podlahu.

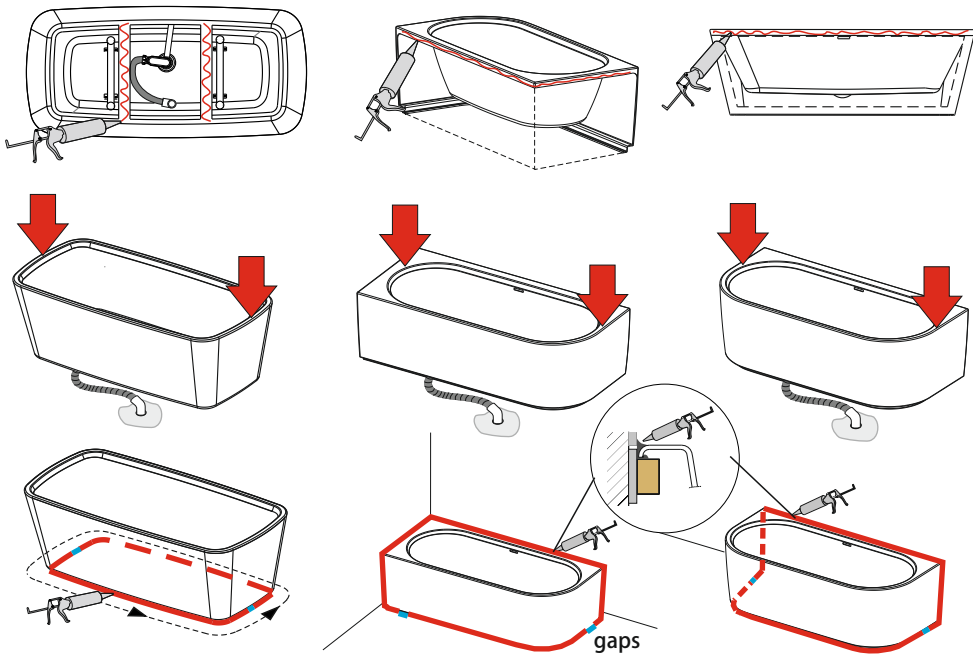


Obr. 2 Montáž podpěr

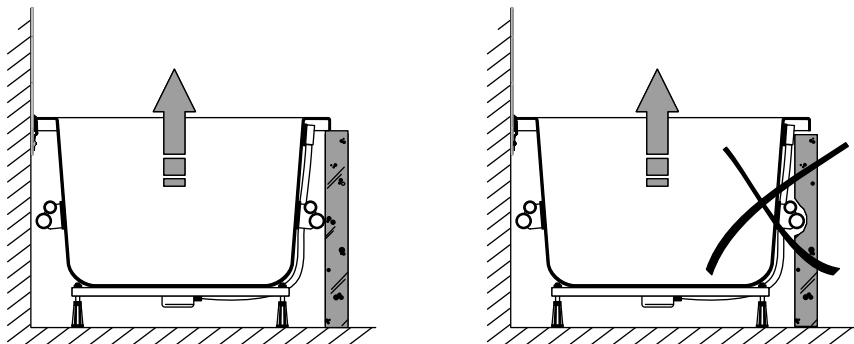
- Podle pokynů výrobce připojte k vaně přepadový komplet, nebyl-li již namontován. Ověřte, zda jsou všechny součásti instalovány podle pokynů výrobce. Průměr odpadní a přepadové výpustě je 52 mm.
- Vanu lze upevnit ke zdi pomocí dřevěné lišty - není součástí dodávky (viz obrázek 3, Upevnění ke zdi) nebo pomocí přiložených přchytek, které upevníte podle pokynů na následující straně. Tento způsob je vhodný pro upevnění vany k obkladům. Zabudování vany pod obklady rozhodně nedoporučujeme z důvodu nutné dostupnosti namontovaných mechanických a elektrických součástí.
- Vanu vyrovnejte.
- Napojte vanu na odpad.



Obr. 3 Upevnění ke zdi



4



- Naplňte vanu do poloviny vodou a zkontrolujte, zda je horní plocha ve vodorovné poloze. Tento krok prosím nevynechtejte! Podle potřeby upravte výšku stavitelných podpěr. Zkontrolujte, zda je připojení odpadu vodotěsné, a naplňte vanu až po přeпад. Nechte vodu odtékat přeпадem a zkontrolujte těsnost.

- Boky vany, které nepřiléhají ke zdi, lze vyzdít a obložit nebo použít originální krycí panely RIHO. Lze obložit celý obvod vany nebo jen některé části.

- Pro utěsnění spár použijte výhradně pH neutrální sanitární silikonový tmel.

- Vanu je možné osadit různými způsoby, například

- upevnit k obkládačkám na zdi. Lem vany doporučujeme opatřit tlumicí páskou.

- umístit do výklenku (usadit mezi dvě stěny) a/nebo ukončit vodorovnou řadou obkládaček podél lemu, v takovém případě musí být spára 4-5 mm mezi lemem vany a stěnou nebo řadou obkládaček také izolována silikonovým tmelem. Prostor 4-5 mm je nezbytný pro absorpci rozpínání lemu vany.

- jsou-li boky vany obloženy, ponechtejte mezi spodní částí lemu vany a horní částí vyzdívkou nebo obkladu prostor 4-5 mm a utěsněte jej silikonovým tmelem.

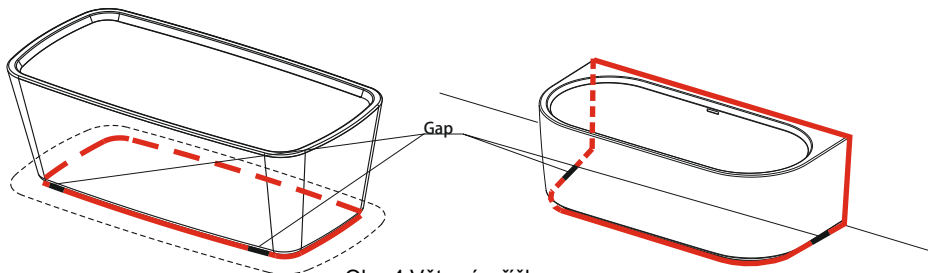
Silikonový tmel vytvoří kvalitní, voděodolný spoj a umožní malé rozpínání vany. Před aplikací tmele naplňte vanu vodou až po přeпад a zkontrolujte, zda stojí na všech podpěrách.

V případě nejasností se obraťte na některé z montážních nebo servisních středisek RIHO.

1.5.1 Větrání

Systém Sparkle Mood nevyžaduje větrací mřížku. Dostatečné větrání zajistíte vytvořením malé štěrbinu, např. vynecháním cca 2 cm silikonu ve spoji.

V případě nejasností se obraťte na některé z montážních nebo servisních středisek RIHO.



Obr. 4 Větrací mřížky

1.5.2 Servisní otvor(y)

Systém Sparkle Mood nevyžaduje servisní otvor. Při servisním zásahu se celá vana odsune od stěny (odklopí) - vanu umístěte tak, aby byl tento zásah možný.

V případě nejasností se obraťte na některé z montážních nebo servisních středisek RIHO.

1.5.4 Přívod teplé a studené vody

Přívod vody připravte pro stojánkovou baterii instalovanou na lem vany nebo pro baterii instalovanou na zeď. K dispozici je také mechanická výpusť s napouštěním přepadem. Požádejte prodejce o tento typ instalační sady.

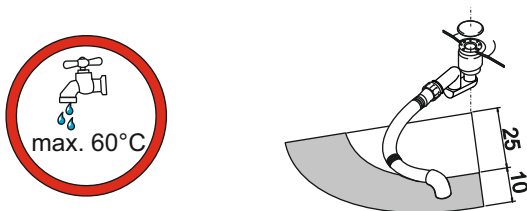
Maximální přípustná teplota vody ve vaně je 60°C.

Připojíte-li mechanickou výpusť s napouštěním přepadem, použijte pro přívod vody zpětné ventily. Zabrání se tím zpětnému vtékání špinavé vody do přívodní trubky.

V případě nejasností se obraťte na některé z montážních nebo servisních středisek RIHO.

1.5.5 Odpad vody

Připojte odtokovou trubku se sifonem k odpadu v koupelně (o minimálním průměru 40 mm). Odpad musí být umístěn ve vzdálenosti 25-35 cm od osy vanové výpustě a musí mít dostatečnou kapacitu, aby byl zajištěn dostatečný odtok vody (viz obrázek 6). V případě nejasností se obraťte na některé z montážních nebo servisních středisek RIHO.



Obr. 6: Instalace odpadu

1.5.6 Elektrické připojení

Elektrická přípojka pro instalaci musí být provedena příslušným kabelem a **spojení provedeno ve vodě odolném boxu**. Vířivá vana je dodávána s kabelem 3x1.5mm². Připojení vířivé vany musí být provedeno kabelem 3x1.5mm² 230V/50Hz. Kabel musí být jištěn příslušným jističem 10A s charakteristikou C a **proudovým chráničem do 30mA**.

Na přívodu je nutné zajistit rozpojení všech pólů v pevném vedení. Rozpojovací prvek musí mít vzdálenosti kontaktů takové, aby zajistil úplné odpojení všech pólů při přepětí podmínek kategorie III. (např. vypínačem se signalizací zapnutého stavu).

Je nutné dodržet místní zákony a předpisy týkající se elektrického připojení.

V případě nejasností se obraťte na některé z montážních nebo servisních středisek RIHO.

1.5.7 Uzemnění

Instalace musí být doplněna o samostatný vodič doplňujícího pospojování, tento musí být vyveden z přípojnice hlavního pospojování objektu, případně z rozvodnice, z níž je vyveden přívod pro vanu. Tento vodič musí mít pevné jádro o průřezu minimálně 4-6mm² a jeho izolace musí být v kombinaci barev zelená - žlutá. ore with a minimum cross-section of 4-6mm2 and its insulation must be in green-yellow combination.

2.0 Akrylátové (PMMA) vany RIHO (vířivé vany)

Všechny vany značky RIHO jsou vyrobeny z akrylátu (polymethylmetaakrylátu) a jsou zpevněné polyesterem se skelným vláknem. Dno vany je vyztužené dřevotřískou. Akrylát je syntetický materiál probarvený v celém průřezu. Vlastnosti akrylátu poskytují maximální pohodlí při užívání vany za předpokladu, že se budete řídit pokyny k instalaci a požadavky na údržbu vany.

3.0 Údržba

- Protože materiál nemá póry a je hladký, neusazují se na něm prakticky žádné nečistoty. Stačí, když vanu po použití umyjete mokrou houbou nebo hadříkem a tekutým čističem (neabrazivním).

- Oprava drobných škrábanců a jiných poškození.

- Pokud chcete drobná poškození opravit sami, postupujte pečlivě podle těchto pokynů:

- Jedná-li se o drobné oděrky, stačí použít leštidlo na chromy a laky (bez rozpouštědla a granulí). Pokud výsledek není uspokojivý, vybruste poškozené místo voděodolným smrkovým papírem zrnitosti 600, a poté jemným papírem zrnitosti 1000. Na závěr použijte leštidlo na chromy a laky a vana bude jako nová.

- RIHO nabízí také set pro opravu větších poškození - objednáci číslo REP400.

UPOZORNĚNÍ:

Pokud se rozhodnete opravit vanu sami, činíte tak na vlastní zodpovědnost!

Možnost opravy vážnějších poškození konzultujte vždy se servisním střediskem RIHO.

4.0 Ovládání

4.1 Elektronické ovládání.

Před uvedením do provozu naplňte vanu asi 15 cm pod lem vany.

UPOZORNĚNÍ: Při používání vířivé vany je ZAKÁZANO dotýkat se elektrických spotřebičů, manipulovat s nimi nebo je používat. Je to velmi nebezpečné!

4.1.1 Režimy.

Zapnutí:

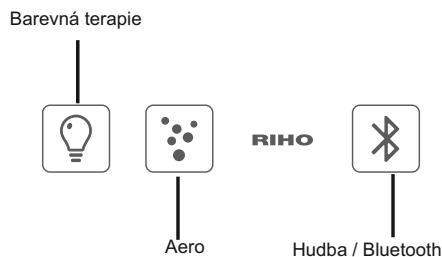
Když je systém v pohotovostním režimu a jakékoli tlačítko na ovládacím panelu je stisknuto, panel se zapne a ikony tlačítek se rozsvítí. Pokud nedojde k dalšímu použití panelu během následujících 30 sekund, systém se vrátí do pohotovostního režimu. Když je zapnuto napájení, tlačítka lze použít k zapnutí a vypnutí odpovídajících funkcí.

Vypínání:

Výchozí doba provozu je 30 minut. Pokud nedojde během těchto 30 minut k zapnutí další funkce, systém se automaticky vypne a vrátí se do pohotovostního režimu. Pokud jste se dotkli jakéhokoli tlačítka, doba spuštění bude 30 minut od okamžiku, kdy bylo naposledy stisknuto

4.1.2 Barevná terapie.

Stisknutím tlačítka "💡" na ovládacím panelu zapnete / vypnete barevnou terapii. Po zapnutí se začnou automaticky měnit barvy a podsvícení tlačítka se opakovaně problikává. Když dosáhnete požadované barvy, můžete ji zablokovat dotykem a podržením tlačítka "💡" na 2 sekundy. Chcete-li obnovit barevnou smyčku, stiskněte a podržte tlačítko "💡" po dobu 2 sekund.



Obr.7

4.1.3 Funkce Aero.

Stiskněte tlačítko "☼" na ovládacím panelu pro zapnutí / vypnutí funkce Aero. Pokud je vana naplněna (dostatečná hladina vody), aeromotor se spustí. Když je vana prázdná (hladina vody není dostatečná), funkce Aero nebude fungovat. Když je vana prázdná, můžete však stisknout a podržet tlačítko "☼" pro aktivaci funkce vysoušení. Po dokončení funkce vysoušení zastaví. Celý cyklus vysoušení trvá 75 sekund.

4.1.5 ☼ Funkce Hudba / Bluetooth.

Stiskněte tlačítko "🔗" na ovládacím panelu pro zapnutí / vypnutí funkce hudby / Bluetooth. Upozorňujeme, že funkce hudby / Bluetooth nebude fungovat, dokud nebude připojeno zařízení Bluetooth.

- Po 5 sekundách od zapnutí můžete připojit zařízení Bluetooth, název RIHO B-Music. Název můžete změnit pomocí svého zařízení Bluetooth.

- Po úspěšném připojení můžete spustit hudbu na zařízení Bluetooth.
- Stiskněte tlačítko "🔗" pro aktivaci funkce hudby nebo pro spárování se zařízením Bluetooth.
- Když se přehrává hudba Bluetooth a máte příchozí telefonní hovor, hudba přestane hrát a vy můžete hovor přijmout svým mobilním telefonem. Po dokončení telefonního hovoru bude přehrávání hudby pokračovat.

4.1.6 Funkce automatického vysoušení.

Po vypuštění vody z vany se po 15 minutách automaticky spustí funkce automatické vysoušení. Po dokončení se funkce vysoušení zastaví. Celý cyklus vysoušení trvá 75 sekund.

5.0 Trysky vířivých van

5.1 Sparkle Aero jet



Tryskou proudí vzduch. Ten probublává vodou a vytváří relaxační efekt. Vzduch vystupuje z aero trysky s určitou rychlostí a může být vnímán jako studený. Tryska samotná se však ohřívá. Sparkle Aero tryska má chromovou povrchovou úpravu a bílý kruh uprostřed. Tato tryska vytváří jemnější bublinky ve srovnání s jinými aerotryskami.

6.0 Bezpečnost

Pokud není ve vaně dostatečné množství vody, není možné zapnout systém, aby se zabránilo běhu naprázdno. Všechny motory jsou navíc vybaveny tepelnou pojistkou, která motor vypne v případě problémů.

Čistící prostředky jiných značek nejsou na produktech RIHO testovány a tudíž nám není jejich působení známo.

6.2 Tipy pro uživatele

- Pokud máte zdravotní problémy, konzultujte použití vířivé vany s lékařem.
- Doporučená maximální délka vířivé koupele je 10 minut.
- Nepoužívejte vířivou vanu bezprostředně po jídle.
- Pěny do koupele, šampón nebo mýdlo používejte až po vířivé koupeli. Použití uvedených produktů v průběhu nebo před použitím systému způsobí vytvoření velkého množství pěny.

7.0 Mimořádná údržba

VÝSTRAHA:

Před prováděním jakékoli práce na jednotce vždy vypněte přívod elektrické energie!

V případě mimořádné údržby či problémů se obraťte na některé z autorizovaných servisních středisek RIHO. Nevhodná manipulace neautorizovanou osobou bude mít za následek okamžitě ztráty záruky a odpovědnosti výrobce za bezpečnost výrobku!

Zjištění a řešení problémů.

Problém 1.

Po stisknutí tlačítek se nezapne žádná funkce vířivé vany.

Příčina 1:

Je vířivá vana připojena ke zdroji napájení? Je vana připojena správně? Je zdroj napájení funkční?

Řešení 1:

Zkontrolujte připojení, zdroj napájení a pojistky.

Příčina 2:

Hladina vody není dostatečná.

Elektronicky řízené vířivé vany jsou vybaveny senzorem hladiny a umožní spouštění jednotlivých funkcí (s výjimkou vyprázdnění systému) pouze tehdy, je-li hladina dostatečně vysoko.

Řešení 2:

Doplňte vodu, pokud je hladina nízká.

Pokud je ve vaně dostatečné množství vody, zkontrolujte, zda se senzor v průběhu přepravy nebo instalace neuvolnil. Pokud je senzor vody uvolněný, obraťte se prosím na servisní středisko RIHO.

Problém 2.

Ne všechny trysky na dně vany zajišťují dostatečnou sílu proudu.

Příčina 1:

Ventil zůstal zavřený.

Řešení 2:

Vypněte přívod elektrické energie pomocí hlavního vypínače, vyčkejte 1 minutu a potom opět zapněte napájení a resetujete tak elektroniku. Pokud problém přetrvává, obraťte se prosím na servisní středisko RIHO.

Problém 4.

Vířivá vana nefunguje vůbec.

Příčina:

Opakovaným úmyslným nebo náhodným stisknutím tlačítek ovladače může elektronika přestat vykonávat svou funkci.

Řešení:

Vypněte přívod elektrické energie pomocí hlavního vypínače, vyčkejte 1 minutu a potom opět zapněte napájení a resetujete tak elektroniku. Pokud problém přetrvává, obraťte se prosím na servisní středisko RIHO.

Problém 5.

Nefunguje systém Aero.

Příčina:

Motory Aero mají vlastní tepelný vypínač. Pokud se vypínač přehřeje, motor se vypne. Pravděpodobnou příčinou je zablokovaný motor.

Řešení:

Nechejte motor(y) vychladnout. Pokud se vychladlý motor po spuštění nerozběhne, obraťte na některé z montážních nebo servisních středisek RIHO. Opakované pokusy o spuštění zablokovaného motoru/čerpádky mohou způsobit jejich poškození!

Problém 6.

Bluetooth zařízení není připojeno k systému.

Příčina:

Jiné zařízení je stále spárováno na Bluetooth kanálu.

Řešení:

Nejprve zrušte Bluetooth připojení jiného spárovaného zařízení a poté se můžete spárovat s Bluetooth na vaně.

8.0 Servisní oprava

Se žádostí o servis se obraťte na svého prodejce.

V místnosti musí být dostatek prostoru k provádění případných servisních zásahů.

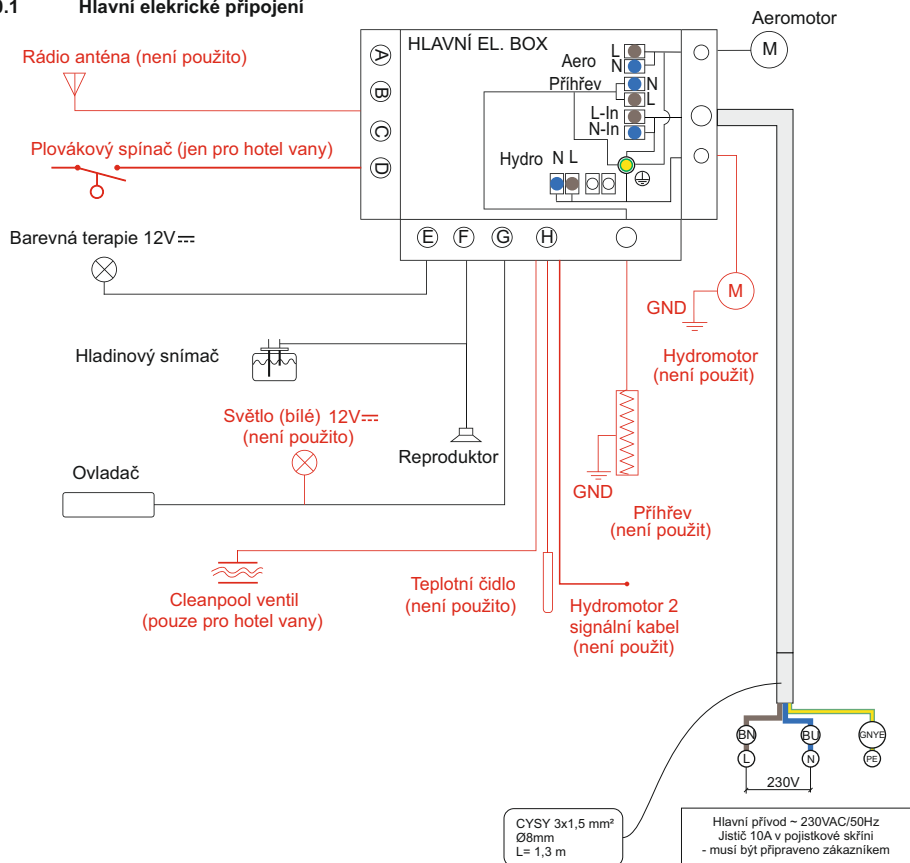
V případě, že byl k zabudování vany použit panel a tento utěsněn tmelem, musí být vrstva tmele před návštěvou našeho servisního pracovníka odstraněna.

9.0 Záruční podmínky

Aktuální znění záručních podmínek najdete na našich webových stránkách: www.riho.com

10.0 Technické údaje

10.1 Hlavní elektrické připojení



10.2 Kódy chyb

LED dioda ve skříňce elektroniky:

- Nesvítí, což znamená, že elektronika není (správně) připojena k napájení.
- Nepřetržitě svítí, což znamená, že elektronika nekomunikuje s ovládacím panelem.
- Bliká, což znamená, že elektronika funguje normálně.



RIHO



Instrukcja instalacji i obsługi

Instrukcja instalacji i obsługi wanien (z hydromasażem) firmy Riho

Spis treści :	Strona:
1.0 Instalacja wanien (z hydromasażem) firmy RIHO	.2
1.1 Przepisy bezpieczeństwa w łazience	.2
1.2 Instalacja wanny z hydromasażem	.3
1.3 Dostawa	.3
1.4 Przygotowanie do instalacji	.3
1.5 Instalacja wanny	.4
1.5.1 Wentylacyjna	.6
1.5.2 Kontrola	.7
1.5.3 Panele	.7
1.5.4 Doprowadzenie zimnej i ciepłej wody	.7
1.5.5 Odpływ wody	.7
1.5.6 Podłączenie elektryczne	.8
1.5.7 Instalacja ekwipotencjalna	.8
2.0 Wanny akrylowe firmy RIHO (z hydromasażem)	.8
3.0 Konserwacja	.8
4.0 Obsługa	.8
4.1 Sterowanie elektroniczne	.8
4.1.1 Tryby	.8
4.1.2 Chromoterapia	.9
4.1.3 Funkcja aero	.9
4.1.4 Funkcja muzyki / Bluetooth	.9
4.1.5 Funkcja automatycznego osuszania	.10
4.1.6 Funkcja oczyszczania (tylko wanny hotelowe)	.10
5.0 Dysze hydromasażu	.10
5.1 Dysza aero Sparkle powietrzne	.10
6.0 System zabezpieczeń	.11
6.1 Temperatura kąpieli	.11
6.2 Dezynfekcja i czyszczenie	.11
6.3 Wskazówki dla użytkowników	.12
7.0 Szczególna konserwacja	.12
8.0 Zgłoszenie serwisowe	.14
9.0 Warunki gwarancji	.14
10.0 Dane techniczne	.14
10.1 Główne połączenie zasilania (jeden system hydromotorowy)	.14
10.2 Opisy błędów w działaniu	.15

1.0 Instalacja wanien z hydromasażem firmy Riho

Wanny z hydromasażem spełniają wszystkie normy EN oraz przepisy krajowe.

UWAGA:

- Montaż wanny musi być przeprowadzony przez instalatora z uprawnieniami.
- Montaż wanny musi być wykonany zgodnie z zaleceniami zawartymi w niniejszej instrukcji i zgodnie z rysunkami z wymiarami wybranej wanny; położenie nógek i inne połączenia urządzenia są indywidualne dla każdej wanny i należy je znaleźć w dostarczonej wannie.
- Klient jest odpowiedzialny za prawidłowe przygotowanie prac budowlanych, elektrycznych i hydraulicznych.
- Wykorzystywanie środków czyszczących innych niż zalecane przez producenta, może w konsekwencji doprowadzić do uszkodzenia wanny lub systemu hydromasażu.
- Testowanie wyłącznika różnicowoprądowego powinno być wykonywane regularnie.
- Z urządzenia mogą korzystać dzieci od lat 8, osoby o ograniczonej sprawności fizycznej, sensorycznej i umysłowej lub osoby bez doświadczenia i wiedzy, jeśli są nadzorowane przez osobę dorosłą lub zostały poinstruowane w zakresie bezpiecznego korzystania z urządzenia w sposób zrozumiały i są w pełni świadome wszelkich zagrożeń i wymaganych środków ostrożności.
- Dzieci nie mogą bawić się urządzeniem.
- Czyszczenie i konserwacja urządzenia nie może być wykonywana przez dzieci bez nadzoru.
- Maksymalna wysokość miejsca montażu to 2000 mm n.p.m.
- W przypadku gdy główne źródło zasilania zostało uszkodzone, wystąpiła awaria lub usterka (np. dysz, silnika, osłótenienia, itd.) należy niezwłocznie wyłączyć urządzenie i skontaktować się z autoryzowanym serwisem RIHO.
- Urządzenia pod napięciem z wyjątkiem urządzeń zasilanych niskim napięciem 12V, muszą być niedostępne dla osoby znajdującej się w wannie.
- Urządzenia zawierające elementy elektryczne, z wyjątkiem urządzeń zdalnego sterowania, muszą być umieszczone lub zamontowane tak aby nie mogły wpaść do wanny.

Hydromasaż może być serwisowany (naprawiany) tylko przez autoryzowanych serwisantów, posiadających certyfikat RIHO oraz kompetencje w zakresie stosowania krajowych wymogów bezpieczeństwa w dziedzinie elektryczności oraz przyłączy hydrauliczno-sanitarnych.

Przed pierwszym użyciem należy przeprowadzić następujący test:

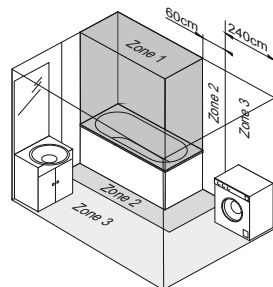
Po zakończonej instalacji sprawdź czy wanna jest czysta. Napełnij wannę wodą o temperaturze ($40 \pm 5^{\circ}\text{C}$) nieco powyżej dysz, co umożliwi pracę hydromasażu. Włącz system na co najmniej 10 min. Sprawdź silnik systemu aero. System hydromasażu wyłączy się automatycznie po 30 minutach. Nie opróżniaj wanny, następnie sprawdź pod kątem szczelności wszystkie rury, kolanka i połączenia.

Po dokonaniu wszystkich niezbędnych korekt w celu zapewnienia szczelności lub po wymianie wadliwych elementów, przeprowadź test powtórnie.

Instalator i pierwszy właściciel wanny z hydromasażem muszą przekazać instrukcje dotyczące użytkowania i konserwacji innym właścicielom i użytkownikom.

1.1 Przepisy bezpieczeństwa w łazience

Gniazdzka, lampy, wyłączniki i/lub inne urządzenia elektryczne należy instalować poza strefami zagrożenia, określonymi przez krajowe przepisy i normy. Przepisy te szczególnie zabraniają umieszczania instalacji elektrycznej w odległości mniejszej niż 60 cm wokół wanny i poniżej 225cm nad nią (patrz Rys. 1). Wyłączniki i inne urządzenia elektryczne należy umieszczać w taki sposób, aby były niedostępne dla osoby korzystającej z wanny.



Rysunek 1. Bezpieczne odległości.

PRODUCENT NIE PONOSI ŻADNEJ ODPOWIEDZIALNOŚCI, JEŚLI:

- nie są przestrzegane krajowe przepisy i normy dotyczące uziemienia, instalacji ekwipotencjalnej i elektrycznej w łazience;
- nie są przestrzegane krajowe przepisy i normy dotyczące bezpieczeństwa w łazience;
- nie są przestrzegane zalecenia opisane w niniejszej instrukcji.

Wanna jest częściowo demontowana po kontroli w fabryce w celu ułatwienia transportu i wniesienia do omieszczenia, w którym ma zostać zamontowana. Przed przystąpieniem do instalacji zalecamy dokładne sprawdzenie jej elementów składowych. Wszelkie uszkodzenia zgłaszane po instalacji nie będą objęte gwarancją.

1.2 Instalacja wanny z hydromasażem

Wszystkie wanny z hydromasażem firmy Riho wykonane są z akrylu (patrz opis: wanny akrylowe) i wyposażone w wybrany przez użytkownika system hydromasażu.

Szczegółowy wykaz wszystkich dostępnych opcji znajduje się w cenniku firmy Riho.

1.3 Dostawa

Standardowo, wszystkie wanny z systemem hydromasażu są zmontowane, sprawdzone, przetestowane i zapakowane.

Wszystkie wanny z systemem hydromasażu dostarczane są z elastyczną instalacją przelewowo-odpływową PU, która w pewnych przypadkach nie jest fabrycznie zamontowana.

UWAGA! Przed przystąpieniem do instalacji należy usunąć z wanny opakowanie kartonowe oraz cienką folię ochronną i dokładnie skontrolować czy wanna nie jest uszkodzona mechanicznie (rysy, pęknięcia lub odpryski), nie wykazuje wad materiału (łuszczenie, pęcherze) albo wad produkcyjnych (krzywizny krawędzi lub nierówności dna). Po zainstalowaniu wanny gwarancja Riho dotyczy tylko wad materiału, które ujawnią się w późniejszym czasie. Podczas instalacji wannę należy w odpowiedni sposób chronić przed uszkodzeniem np. za pomocą kartonu lub folii bąbelkowej. W razie wątpliwości proszę skonsultować się z działem serwisu Riho Polska.

OSTRZEŻENIE ! Upewnij się, że chromowane części nie wejda w kontakt z płynnymi materiałami chemicznymi, używanymi w budownictwie np. : zaprawa murarska, cement lub klej do płytek. Może to mieć bezpośredni wpływ na uszkodzenie powierzchni chromowanych elementów.

1.4 Przygotowanie do instalacji

Instalator musi przygotować następujące elementy konstrukcyjne:

- Doprowadzenie zimnej i ciepłej wody.
- Odpływ wody.
- Przyłącze elektryczne, zależnie od wyposażenia jeden obwód 230V/50Hz, dwa obwody 230V/50Hz lub zasilanie 400V/50Hz. patrz rozdział 1.5.6.
- Ekwiwipotencjalne przyłącze uziemiające 6 mm², do stelaża wanny – patrz rozdział 1.5.7.
- Podłączenie do instalacji elektrycznej na stałe, z możliwością odłączenia poprzez rozłącznik dwubiegunowy ze wskaźnikiem stanu.
- Obrzeże wokół wanny z hydromasażem, zabezpieczające przed rozpryskami.
- Wanny z systemem Sparkle Mood nie wymagają kratki wentylacyjnej ani wlotu rewizyjnego. Wystarczający przepływ powietrza zapewnią mała szczelina (np. 2 cm) w uszczelnieniu, na łączeniu.
- Serwisowanie wanien Sparkle Mood odbywa się poprzez odsunięcie (przechylenie) całej wanny od ściany – należy zamontować wannę zgodnie z tą informacją

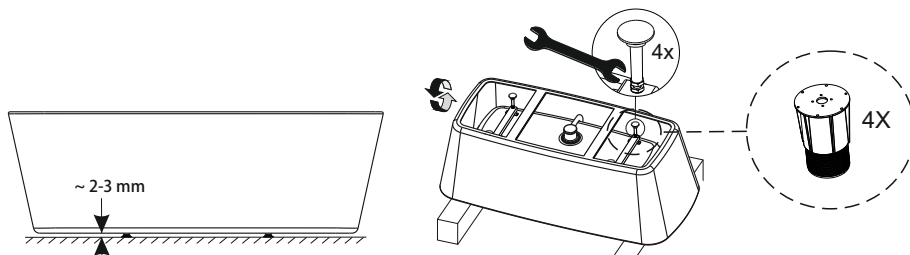
Przed przystąpieniem do instalacji, instalator powinien zwrócić szczególną uwagę na następujące zagadnienia:

- Sprawdzić wannę i system hydromasażu, w razie stwierdzenia wad po instalacji, koszty demontażu nie będą zwracane. Po zainstalowaniu wanny firma Riho udziela gwarancji tylko na wady ukryte.
- W czasie transportu lub instalacji wanny, nie należy chwycić za rurki, węże ani dysze.
- Sprawdzić szczelność systemu hydromasażu.
- Wanna z hydromasażem nie powinna dotykać ściany, aby zapobiec przenoszeniu generowanych przez silnik nieuniknionych wibracji. Między obrzeżem wanny i ścianami zaleca się stosowanie taśmy izolacyjnej, która ogranicza poziom hałasu.
- W przypadku instalacji paneli plastikowych, należy zwrócić uwagę na wysokość panela względem dolnej krawędzi wanny. Aby zapewnić odpowiednią wentylację, należy zachować szczelinę min. 5 mm pomiędzy podłogą a panelem. W razie wątpliwości proszę skonsultować się z działem serwisu Riho Polska.

1.5 Instalacja wanny:

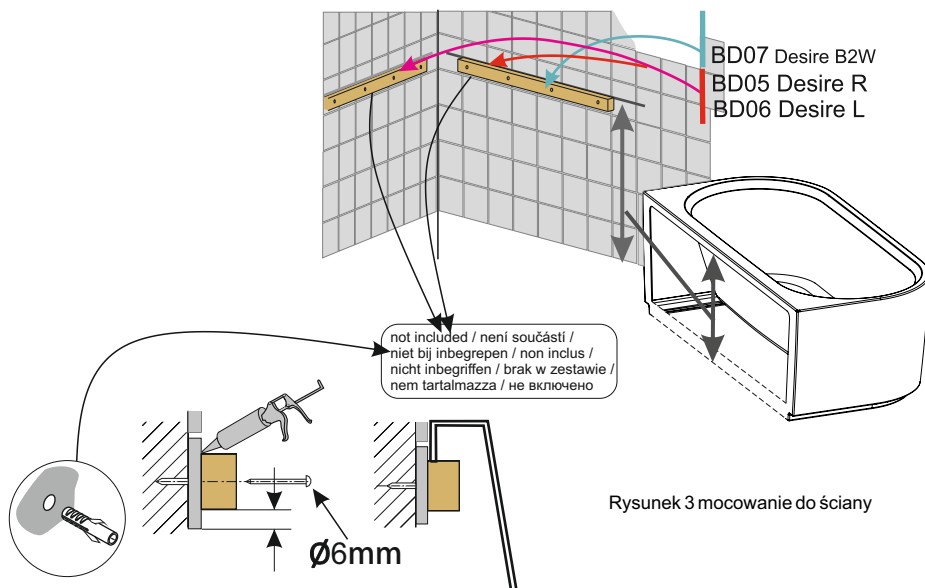
Podczas instalacji chronić powierzchnię wanny kartonem i folią bąbelkową, ...

Wanna dostarczana jest z metalową ramą nośną i co najmniej 4 regulowanymi nóżkami. W zależności od sposobu pakowania, nóżki mogą być dostarczone oddzielnie. W razie potrzeby, należy je zainstalować (patrz Rys. 2 Instalacja nóżek). Po zamontowaniu nóżek, wypoziomować wannę na odpowiedniej wysokości i dokręcić nakrętki. Sprawdzić, czy wszystkie nóżki całkowicie opierają się na podłodze.

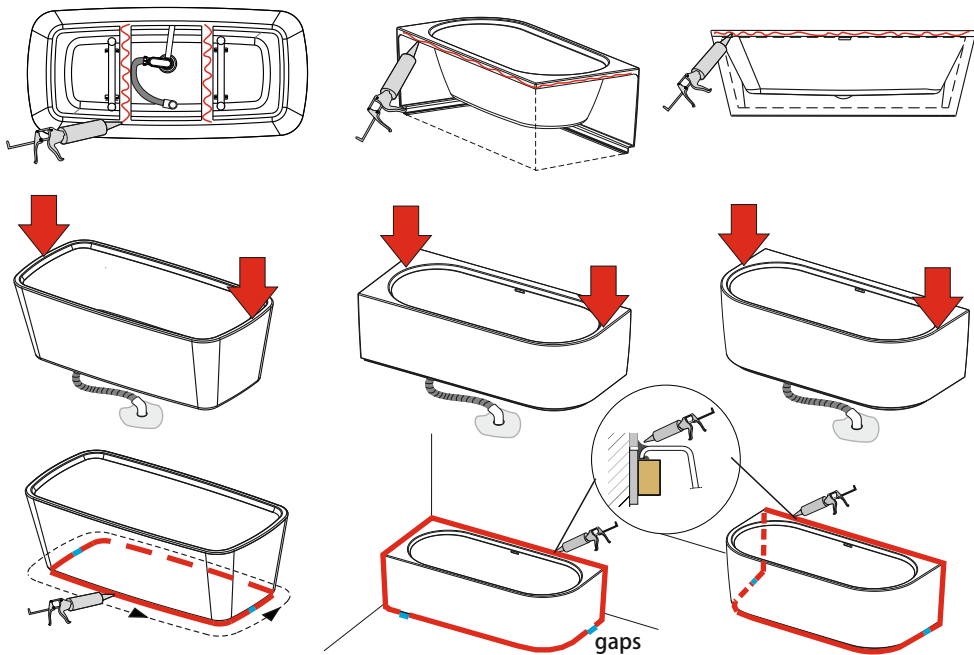


Rysunek 2 Instalacja nóżek

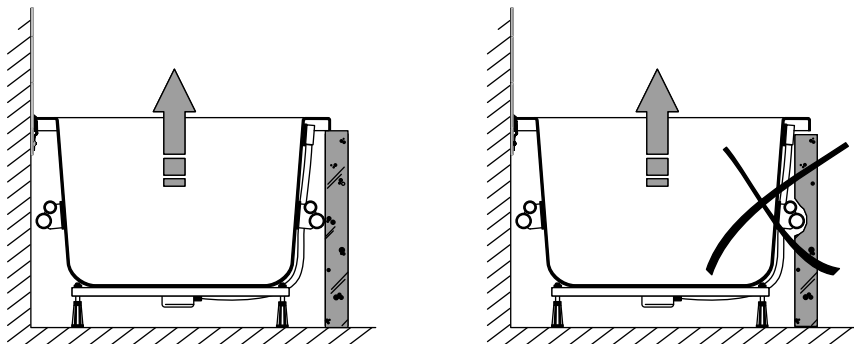
- W razie potrzeby, zainstalować w wannie instalację przelewowo-odpływową. Sprawdzić, czy wszystkie elementy składowe są prawidłowo zamontowane, zgodnie z dołączoną instrukcją montażową producenta.
- Wannę można przymocować do ściany za pomocą drewnianej listwy (patrz Rys. 3 mocowanie do ściany) lub dołączonych zacisków (opcja), mocowanych do ściany zgodnie z rysunkiem na następnej stronie. Ta metoda montażu dotyczy instalacji wanny przy ścianie pokrytej kafelkami. Nie zaleca się zabudowy wanny kafelkami, ponieważ może to utrudnić dostęp do elementów mechanicznych i elektrycznych.
- Odpowiednio wypoziomować.
- Podłączyć wannę do rury odpływowej.



Rysunek 3 mocowanie do ściany



4



- Napełnić wannę do połowy wodą, sprawdzić wypoziomowanie. Jest to absolutnie konieczne. W razie potrzeby doregulować nóżki. Sprawdzić, czy przyłącze rury odpływowej jest wodoszczelne, po czym napełnić wannę wodą do wysokości przelewu. Umożliwić przez krótki czas przepływ wody przez przelew i sprawdzić szczelność połączenia przelewu odpływowego. Podczas opróżniania, sprawdzić: szczelność połączeń elementów odpływowych oraz prawidłowe odprowadzanie wody przez otwór przelewowy.

- Otwarte boki wanny mogą zostać wykończone za pomocą paneli plastikowych lub ścianki z kafelków. Można to wykonać wzdłuż całego obrzeża lub tylko na wybranych odcinkach.

- **Do uszczelniania połączeń wanny, należy stosować tylko bezkwasowe silikonowe szczeliwo do zastosowań hydraulicznych.**

- Wannę można ustawić na wiele sposobów:

- Oprzeć o kafelki na ścianie. Aby wytlumić wszelkie ruchy wanny, całe obrzeże należy uszczelnić silikonem. Zadaniem tej 4-5 mm szczeliny jest wytlumienie sił oddziaływujących na obrzeże wanny.
- W przypadku zastosowania zabudowy stałej, należy zachować szczelinę od 4 do 5 mm pomiędzy dolną krawędzią wanny, a górną częścią zabudowy. Szczelinę należy wypełnić szczeliwem silikonowym.

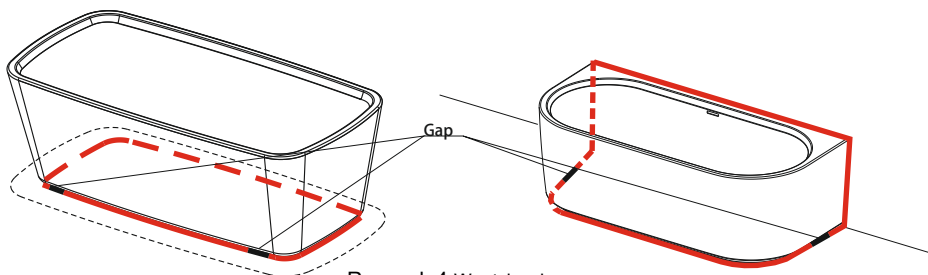
Szczeliwo silikonowe zapewnia solidne, wodoodporne wykończenie. Ponieważ wanna może nieznacznie się rozszerzać, przed rozpoczęciem uszczelniania konieczne jest wypełnienie wanny do poziomu przelewu i dopilnowanie, aby całkowicie opierała się na nóżkach.

W razie wątpliwości proszę skonsultować się z działem serwisu Riho Polska.

1.5.1 Kratka wentylacyjna

Wanny z systemem Sparkle Mood nie wymagają kratki wentylacyjnej. Wystarczający przepływ powietrza zapewnia mała szczelina (np. 2 cm) w uszczelnieniu, na łączeniu.

W razie wątpliwości proszę skonsultować się z działem serwisu Riho Polska.



Rysunek 4 Wentylacyjna

1.5.2 Otwory rewizyjne

System Sparkle Mood nie wymaga wjazdu rewizyjnego. Serwisowanie wanien Sparkle Mood odbywa się poprzez odsunięcie (przechylenie) całej wanny od ściany - zamontować wannę zgodnie z tą informacją. W razie wątpliwości proszę skonsultować się z działem serwisu Riho Polska.

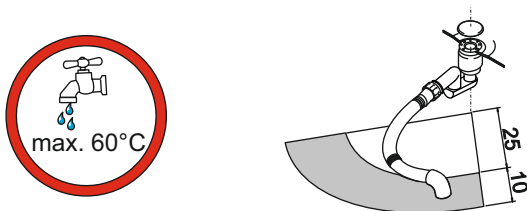
1.5.4 Doprowadzenie zimnej i ciepłej wody

Rury zasilające baterię wannową można przymocować do obrzeża wanny lub do ściany. Można również wykonać instalację przelewowo-odpływową. **Maksymalna dopuszczalna temperatura wody wynosi 60 °C.**

Montując w wannie instalację przelewowo-odpływową z zasilaniem wodą, należy koniecznie zamontować urządzenia do napowietrzania doprowadzanej wody. Zapobiega to przedostawaniu się brudnej wody z powrotem do rur zasilających. W razie wątpliwości proszę skonsultować się z działem serwisu Riho Polska.

1.5.5 Odpływ wody

Przymocować rurę odpływową z syfonem do odpływu wanny (min. 40 mm). Odpływ powinien znajdować się około 25-35 cm od osi odpływu wanny i mieć wystarczający przelew, który zapewni właściwe odprowadzenie ścieków (patrz Rys. 6). W razie wątpliwości proszę skonsultować się z działem serwisu Riho Polska.



Rysunek 6: Odpływ wody

1.5.6 Podłączenie elektryczne

Instalacja zasilania elektrycznego musi być wyposażona w odpowiedni przewód, a połączenie jej z instalacją elektryczną hydromasażu musi być wykonane w puszcze hermetycznej. Wannę z hydromasażem wyposażoną w przewód 3x1,5mm² należy połączyć z przewodem zasilającym 3x1,5 mm² o napięciu 230V / 50Hz. Przewód zasilający musi być zabezpieczony wyłącznikiem nadmiarowo-prądowym 10A o charakterystyce C i wyłącznikiem różnicowo-prądowym 30mA. Przyłącze ekwipotencjalne o przekroju 4-6 mm² do stelaża hydromasażu, jest obowiązkową częścią instalacji. Zgodnie z obowiązującymi normami, wanna z hydromasażem musi być podłączona do instalacji elektrycznej na stałe, z możliwością odłączenia wszystkich biegunów poprzez rozłącznik ze wskaźnikiem stanu. Wyłącznik rozłączający musi mieć odległość styku zapewniającą całkowite odłączenie wszystkich biegunów dla III kategorii wytrzymałości udarowej. Należy przestrzegać lokalnych norm i przepisów dotyczących instalacji elektrycznych. W razie wątpliwości skonsultuj się ze specjalistą lub z działem serwisu Riho Polska.

1.5.7 Instalacja ekwipotencjalna

Stelaż systemu hydromasażu należy połączyć ekwipotencjalnie. Do specjalnej kostki wpiąć i przykręcić uziemienie ekwipotencjalne. Zastosować przewód przekroju od 4 mm² do 6 mm².

2.0 Wanny akrylowe (PMMA) z hydromasażem firmy RIHO

Wszystkie wanny firmy Riho wykonane są z akrylu (polimetakrylanu metylu), a dno podparte jest płytą poliestrową wzmocnioną włóknem szklanym. Akryl jest tworzywem sztucznym, które może być barwione na całej grubości. Właściwości akrylu zapewniają maksymalny komfort kąpeli pod warunkiem, że przestrzega się właściwych zaleceń w zakresie instalacji i konserwacji.

3.0 Konserwacja

- Ze względu na nieporowatą, gładką powierzchnię materiału, brud nie osadza się w ogóle lub w niewielkich ilościach. Konserwację można ograniczyć do mycia wanny po użyciu za pomocą wilgotnej gąbki lub ściereczki zwilżonej płynnym środkiem czyszczącym (nie ściernym !)

- Naprawa niewielkich zarysowań i podobnych uszkodzeń wanny.

Niewielkie uszkodzenia należy naprawiać bardzo dokładnie, uwzględniając poniższe wskazówki. W przypadku bardzo małych zarysowań wystarczy zastosować środek do polerowania chromu i lakieru (nie zawierający rozpuszczalników ani drobinek ściernych). Jeśli nie udało się usunąć uszkodzeń, można je przeszlifować wodnym papierem ściernym o granulacji 600, a następnie 1000. Na koniec można wykończyć środkiem do polerowania chromu i lakieru, aby uzyskać doskonały rezultat końcowy - wanna będzie wyglądać jak nowa.

- Pełny zestaw dostępny jest w firmie Riho International (Artykuł nr: REP400).

- Samodzielną naprawę wanny przeprowadza się na własną odpowiedzialność! Poważniejsze uszkodzenia, głębokie zarysowania, ubytki, a nawet pęknięcia mogą zostać usunięte niemal bez śladu. Zaleca się, aby takie naprawy były wykonywane przez autoryzowanych serwisantów.

W razie wątpliwości proszę skonsultować się z działem serwisu Riho Polska.

4.0 Obsługa

4.1 Sterowanie elektroniczne.

Przed uruchomieniem systemu hydromasażu należy napełnić wannę wodą ok. 15 cm poniżej rantu wanny.

NIE dotykaj, nie obsługuj ani nie używaj urządzeń elektrycznych podczas korzystania z hydromasażu. To bardzo niebezpieczne.

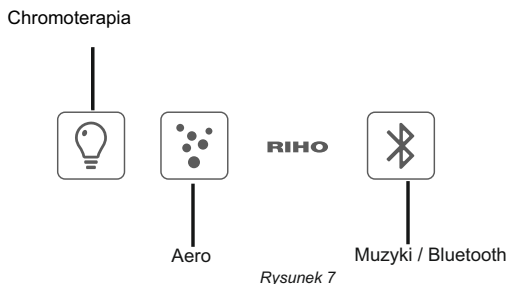
4.1.1 Tryby

Włączanie:

Gdy system znajduje się w stanie czuwania i zostanie dotknięty dowolny przycisk na panelu, panel włączy się. Jeśli w ciągu następnych 30 sekund nie zostanie wykonana żadna operacja, system powróci do stanu gotowości. Gdy zasilanie jest włączone, przyciski mogą być używane do włączania i wyłączania odpowiednich funkcji.

Wyłączanie:

Domyślny czas działania wynosi 30 minut. Jeśli w ciągu tych 30 minut nie nastąpi żadna operacja, system wyłączy się automatycznie i powróci do stanu gotowości. Jeśli dotkniesz dowolny przycisk, czas pracy wyniesie 30 minut od momentu ostatniego dotknięcia przycisku.



Rysunek 7

4.1.2 Chromoterapia.

Dotknij przycisk "💡" na panelu sterowania, aby włączyć lub wyłączyć białe światło i chromoterapię (oba światła mogą być włączone lub wyłączone razem). Po włączeniu światło chromoterapii zmieni kolor automatycznie. Po osiągnięciu preferowanego koloru można zablokować go naciskając i przytrzymując przycisk "💡" przez 2 sekundy. Aby wznowić pętlę zmiany kolorów, dotknij i przytrzymaj przycisk "💡" przez 2 sekundy.

4.1.3 Funkcja Aero.

Dotknij przycisk "💧" na panelu sterowania, aby włączyć lub wyłączyć funkcję aero. Gdy wanna jest napełniona (poziom wody jest wystarczający), pompa aero zacznie działać. Gdy poziom wody w wannie jest niewystarczający, funkcja aero nie zadziała. Natomiast gdy wanna jest pusta, dotknięciem i przytrzymaniem przycisku "💧" aktywujesz funkcję osuszania. Cały cykl osuszania trwa 75 sekund.

4.1.5 Funkcja muzyki / Bluetooth.

Dotknij przycisk "🔗" na panelu sterowania, aby włączyć lub wyłączyć funkcję muzyki / Bluetooth. Pamiętaj, że funkcja muzyki / Bluetooth nie będzie działać, dopóki Bluetooth nie będzie połączone z urządzeniem Bluetooth. Jeśli nie zostanie sparowane żadne urządzenie Bluetooth, a przycisk zostanie dotknięty.

- Po 5 sekundach od uruchomienia, możesz sparować urządzenie bluetooth z (RIHO B-Music), czyli ze złączem bluetooth. Możesz dostosować nazwę do własnych upodobań za pomocą urządzenia Bluetooth.
- Po nawiązaniu połączenia możesz rozpocząć odtwarzanie muzyki z urządzenia Bluetooth.
- Dotknij przycisku "🔗", aby włączyć funkcję muzyki lub sparować z urządzeniem Bluetooth.
- Gdy odtwarzana jest muzyka przez bluetooth i odbierasz połączenie telefoniczne, muzyka przestanie być odtwarzana i będziesz mógł odebrać połączenie za pomocą telefonu komórkowego. Po zakończeniu rozmowy, odtwarzanie zostanie wznowione.

4.1.6 Funkcja automatycznego osuszania.

Po opróżnieniu wanny funkcja automatycznego osuszania uruchomi się automatycznie po 15 minutach. Przycisk "☼" zaświeci się (bez przygaszenia). Pompa aero zacznie działać, zwiększając swoją moc co 15 sekund, od poziomu 1 do poziomu 5. Po zakończeniu cyklu automatycznego osuszania trwającego 75 sekund, podświetlenie przycisku "☼" przysiąśnie.

5.0 Dysze hydromasażu

5.1 Dysze powietrzne

Dysze Aero (powietrzne) zapewniają orzeźwiający masaż całego ciała. Nieprzerwany strumień ogromnej ilości pęcherzyków powietrza, daje relaksujące odczucia. Powietrze z gniazda dyszy wchodzi do wanny z pewną prędkością. Powietrze może być zatem postrzegane jako zimne. Natomiast samo gniazdo dyszy, jest nieco cieplejsze.



5.1.1 Dysza aero Sparkle

Dysza Sparkle Aero ma chromowane wykończenie powierzchni oraz białe, środkowe kółko. Wytwarza cieńszy strumień bąbelków, w porównaniu do innych dysz.

6.0 System zabezpieczeń

Zapobiegając pracy pomp na sucho, system nie włączy się, gdy poziom wody w wannie będzie niedostateczny. Aby nie dopuścić do przegrzania, wszystkie silniki wyposażone są w wyłącznik termiczny.

6.1 Temperatura kąpeli

Zalecana temperatura wody do kąpeli wynosi 38°C.

6.2 Wskazówki dla użytkowników

- W razie problemów zdrowotnych, przed skorzystaniem z systemu hydromasażu należy skonsultować się z lekarzem.
- Zalecany maksymalny czas stosowania hydromasażu wynosi 10 minut.
- Nie należy używać hydromasażu zaraz po jedzeniu.
- Płyn do kąpeli, szampon lub mydło należy stosować dopiero po skorzystaniu z hydromasażu. Stosowanie tych środków przed lub w trakcie korzystania z systemu doprowadzi do wytworzenia dużej ilości piany.

7.0 Szczególna konserwacja

UWAGA:

Przed przystąpieniem do jakichkolwiek prac konserwacyjnych urządzenia, należy zawsze odłączyć zasilanie.

W sprawach dotyczących szczególnej konserwacji, należy zwrócić się do autoryzowanego serwisu.

Niewłaściwe użycie produktu przez nieupoważniony personel, spowoduje natychmiastową utratę gwarancji i zniesienie odpowiedzialności producenta w zakresie bezpieczeństwa produktu. W razie konieczności wymiany części należy stosować wyłącznie oryginalne i zatwierdzone części zamienne. W przeciwnym razie dojdzie do natychmiastowego unieważnienia gwarancji i zniesienia odpowiedzialności producenta w zakresie bezpieczeństwa produktu.

Wykrywanie i rozwiązywanie problemów.

Problem 1.

System hydromasażu nie uruchamia po dotknięciu panelu sterowania.

Przyczyna 1:

Urządzenie nie jest podłączone do źródła zasilania

Rozwiązanie 1:

Podłącz wannę z hydromasażem właściwie.

Sprawdź bezpieczniki.

Włącz zasilanie.

Przyczyna 2:

Poziom wody nie jest wystarczająco wysoki.

Elektronicznie sterowane wanny z hydromasażem są wyposażone w czujnik poziomu wody, który umożliwia działanie systemu tylko wtedy, gdy poziom wody jest wystarczająco wysoki.

Jeśli w wannie jest wystarczająca ilość wody, sprawdź czy czujnik poziomu wody nie poluzował się podczas transportu lub instalacji.

Rozwiązanie 2:

Dolej więcej wody, jeśli jej poziom jest zbyt niski.

Jeśli czujnik poziomu wody jest luźny, skontaktuj się z serwisem Riho.

Problem 2.

Wanna z hydromasażem w ogóle nie działa.

Przyczyna 1:

Wielokrotne naciśnięcie elementów sterujących celowo lub nieumyślnie, może doprowadzić do zawieszenia się elektroniki.

Rozwiązanie 1:

Wyłączyć zasilanie sieciowe za pomocą głównego wyłącznika, odczekać 1 minutę, a następnie włączyć ponownie, resetując elektronikę. Jeśli problem będzie się powtarzał, skontaktuj się z serwisem.

Problem 3.

System nie uruchamia się.

Przyczyna 1:

Pompy powietrzne są zabezpieczone termicznym wyłącznikiem bezpieczeństwa. Jeśli dojdzie do przegrzania, silnik wyłączy się. Prawdopodobną przyczyną jest zablokowany silnik.

Problem 4.

Urządzenie Bluetooth nie łączy się z wanną.

Przyczyna 1:

Inne urządzenie Bluetooth jest dalej sparowane z wanną

Rozwiązanie 1:

Odłącz poprzednie urządzenie Bluetooth, aby móc sparować nowe z wanną.

If the level switch is loose, please contact a Riho service centre.

8.0 Zgłoszenie serwisowe

W sprawie zgłoszeń serwisowych skontaktuj się ze sprzedawcą.

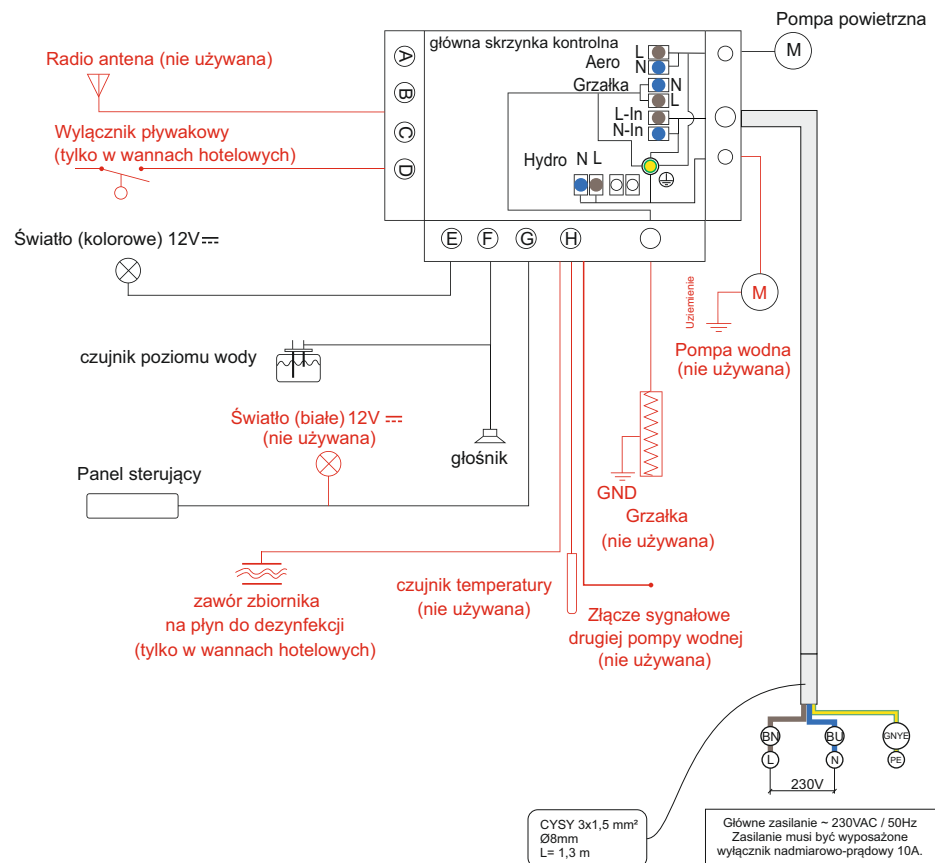
- Przestrzeń wokół wanny musi być wolna od przedmiotów mogących uniemożliwić lub utrudnić prace serwisowe.
- Jeśli panel został zasilikowany, należy usunąć silikon przed przybyciem serwisanta.

9.0 Warunki gwarancji

Aby zapoznać się z najnowszą wersją warunków gwarancji, odwiedź naszą stronę: www.riho.pl

10.0 Dane techniczne

10.1 Główne połączenie zasilania



10.3 Opisy błędów w działaniu

Zapalone lampki kontrolne

- Nie świecą się – skrzynka kontrolna nie została podłączona (poprawie) do prądu.
- Świecą się ciągle - skrzynka kontrolna nie komunikuje się z panelem kontrolnym
- Migają – skrzynka kontrolna funkcjonuje poprawnie.





RIHO



Telepítési és üzemeltetési kézikönyv

RIHO hidromasszázsádak beszerelési és üzemeltetési útmutatója

Tartalom	Oldal	
1.0	RIHO hidromasszázsádak beszerelése	.2
1.1	Fürdőszobákra vonatkozó biztonsági előírások	.2
1.2	A hidromasszázsád beszerelése	.3
1.3	Szállítás	.3
1.4	Beszerelés előtti tennivalók	.3
1.5	A fürdőkád beszerelése	.4
	1.5.1 Szellőzés	.6
	1.5.2 Ellenőrzés	.7
	1.5.3 Panelek	.7
	1.5.4 Hideg és meleg vizes csatlakozás	.7
	1.5.5 Vízvezető cső	.7
	1.5.6 Villamos bekötés	.8
	1.5.7 Potenciálkiegyenlítés	.8
2.0	RIHO akril hidromasszázsádak	.8
3.0	Karbantartás	.8
4.0	Üzemeltetés	.8
4.1	Elektronikus kezelőszervek	.8
	4.1.1 Menüsáv	.8
	4.1.2 Szinterápia	.9
	4.1.3 Aero funkció	.9
	4.1.5 Zene / Bluetooth funkció	.9
	4.1.6 Automatikus szárító funkció	.10
	4.1.7 Tisztító funkció (Csak szállodába telepített kádakhoz)	.10
5.0	Hidromasszázs fűvókák	.10
5.1	Aero-fűvókák	.10
	5.1.1 A Sparkle Aero fűvóka	.10
6.0	Védelmi rendszer	.11
6.1	A fürdővíz normál hőmérséklete	.11
6.2	Fertőtlenítés és tisztítás	.11
6.3	Tanácsok a felhasználóknak	.12
7.0	Javító karbantartás	.12
8.0	Szervizkérelmi űrlap	.14
9.0	Garanciafeltételek	.14
10.0	Műszaki adatok	.14
10.1	A hálózati áramellátás csatlakoztatása (Hydro szivattyú rendszer)	.14
10.2	Hibaleírás	.15

1.0 RIHO hidromasszázs kádak beszerelése

A hidromasszázs kádak teljes mértékben megfelelnek az érvényes EN és nemzeti irányelveknek.

FIGYELEM:

- a telepítést szakképzett szerelő végezze
- a hidromasszázs összeállítását és telepítését az ebben a kézikönyvben leírt útmutatás szerint kell végezni valamint a kiválasztott kádhoz tartozó rajzok szerint, amelyeken a kád méretei részletesen megtalálhatók; a kád lábak elhelyezkedése és az egyéb csatlakozó berendezések minden kádra vonatkozóan egyediek és ezek ellenőrzése szükséges a kiszállított kádon
- a telepítő felelős a szakipari, elektromos és vízvezeték-szerelési előkészítő munkák megfelelő elvégzésének ellenőrzéséért
- ha nem a gyártó által ajánlott tisztítószeret használják, az a fürdőkád és/vagy a hidromasszázs károsodását okozhatja
- rendszeresen el kell végezni az RCD eszközök vizsgálatát és nullázását (ahol alkalmazható)
- a berendezést 8 éves vagy 8 éven felüli gyermekek és korlátozott fizikai, érzékszervi vagy mentális képességekkel rendelkező személyek, illetve kellő tapasztalattal és a berendezésre vonatkozó ismeretekkel nem rendelkező személyek is használhatják, ha felügyelet alatt tartózkodnak, vagy ha kaptak útmutatást a berendezés biztonságos használatáról és megértették a berendezés használatával járó esetleges veszélyeket
- gyermekek nem játszhatnak a berendezéssel!
- A berendezés tisztítását és karbantartását gyermekek nem végezhetik felügyelet nélkül!
- Az elhelyezés tengerszint feletti magassága: maximum 2000m
- Ha a fő hálózati csatlakozás megsérül, vagy a berendezés meghibásodik, vagy nem megfelelően működik (pl.: fűvóka, motor, nedvesség került a világításba, stb.) kapcsolja ki a masszázsfunkciót és vegye fel a kapcsolatot a RIHO szervizzel
- A feszültség alatt álló részeket – kivéve a 12 V alatti, biztonságos, rendkívül alacsony feszültséggel működő alkatrészeket – a kádban lévő személyek nem érhetik el
- Az elektromos alkatrészeket tartalmazó részeket – kivéve a távvezérlőket – olyan helyen kell tárolni, vagy olyan helyre kell felszerelni, ahonnan nem eshetnek a kádba.

A hidromasszázs beállítását (javítását) csak olyan szerelő végezheti, aki igazolni tudja a megfelelő hatóságnak, hogy rendelkezik a nemzeti szabályozások biztonsági (vagyis elektromos és vizsgálatítás/szennyvízkezelés) követelményei alkalmazásának ismeretével és járatos azokban.

Működtetés előtt a következő üzembe helyezési tesztet kell elvégezni:

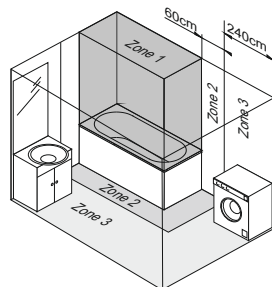
A beszerelés után ellenőrizze a fürdőkád tisztaságát. Töltse fel (40±5) °C hőmérsékletű vízzel a legmagasabb fűvóka fölötti szintre lehetővé téve a rendszer működtetését. Kapcsolja be a rendszert, és működtesse legalább 10 percig. Leeresztés nélkül kapcsolja ki a hidromasszázs rendszert, és legalább 10 perces várakozási idő után ellenőrizze az összes vezeték, illesztés és csatlakozás szivárgásmentességét.

Miután a szükséges beállításokkal, illetve esetleges hibás elemek cseréjével biztosította a berendezés üzemkész állapotát, ismételje meg az eljárást..

A hidromasszázs telepítője és első tulajdonosa köteles a felhasználási és karbantartási útmutatót az őket követő tulajdonosok és felhasználók rendelkezésére bocsátani.

1.1 Fürdőszobákra vonatkozó biztonsági előírások

Az elektromos aljzatokat, lámpákat, kapcsolókat és egyéb villamos eszközöket az adott országban érvényes jogszabályokban és szabványokban meghatározott veszélyzónákon kívül kell felszerelni. Továbbá tilos bármilyen elektromos eszközt elhelyezni a kádtól 60 cm-en belül oldalirányban, és kevesebb mint 225 cm-rel felette (1. ábra). A kapcsolót és egyéb elektromos eszközöket úgy kell telepíteni, hogy a kádat használó személy ne érhesse el őket.



1. ábra: Veszélyzónák

A GYÁRTÓ MENTESÜL MINDEN FELELŐSSÉG ALÓL A KÖVETKEZŐ ESETEKBE:

- ha figyelmen kívül hagyják a fürdőszobai földelésre, potenciálkiegyenlítésre és elektromos telepítésre vonatkozó, adott országban érvényes előírásokat és szabványokat;
- ha nem tartják be az adott országban érvényes törvények és szabványok fürdőszoba-biztonságra vonatkozó előírásait; vagy
- ha nem a jelen útmutatóban leírtak szerint járnak el.

A terméket a gyári ellenőrzés után szétszerelik, hogy egyszerűbb legyen a szállítása, és be lehessen vinni a rendeltetési helyébe a kád minden komponensét ellenőrizni a beszerelés előtt. A szerelés után reklamált sérülésekre a garancia nem vonatkozik.

1.2 A hidromasszázs-kád beszerelése

Valamennyi Riho hidromasszázs-kád akrilból készül (lásd: akril fürdőkádak); felszerelését igényei szerint a vásárló választhatja meg.

A Riho árlistáján az összes opció részletes adatai megtalálhatók.

1.3 Szállítás

A hidromasszázs-rendszerek standard szállítása teljesen összeállítva és becsomagolva történik, a működéspróba elvégzése után.

Valamennyi hidromasszázs-kád rugalmas PU túlfolyószervelénnel rendelkezik, melyet bizonyos esetekben csak a szállítás után lehet felszerelni.

FIGYELEM! Beszerelés előtt ellenőrizze a kádat, hogy nem található-e rajta anyag- és/vagy gyártási hiba. Ehhez távolítsa el a kartonpapír csomagolást. A szerelés közbeni sérülések elkerülése érdekében a védőfóliát csak az utolsó pillanatban távolítsa el. Beszerelés után a Riho csupán a rejtett anyaghibákra adhat garanciát. Nézze meg, nincs-e a fólián karcolás vagy egyéb sérülés. Ha sérülést talál rajta, vizsgálja meg magát a kádat, hogy nem sérült-e. Ennek érdekében csak a szükséges mértékben távolítsa el a fóliát, hogy az a szerelés alatt a lehető legjobban védje a kádat. Ha bizonytalan, forduljon szakemberhez.

FIGYELMEZTETÉS! Ügyeljen arra, hogy a krómozott alkatrészeket ne érhesse malter, fugázó massa vagy csemperagasztó, vagy az ezek eltávolítására használt mosóvíz, mert a bennük található vegyi anyagok a krómozott felületeket megtámadhatják.

1.4 Előkészületek a kád beüzemelése előtt

A masszázskádat beszerelő személynek többek között az alábbi eszközök rendelkezésre állásáról kell meggyőződni:

- Meleg- és hidegvíz-ellátás.
- Lefolyó
- Elektromos csatlakozó – két 230V/50Hz-es csatlakozó vagy egy 400V/50Hz-es csatlakozó, vagy egy 230V/50Hz-es csatlakozó az Ön lehetőségeitől függően. Lásd az 1.5.6. fejezetet.
- 6 mm²-es egyenpotenciálra hozó földelő csatlakozó a medencét rögzítő kerethez – lásd az 1.5.6. fejezetet
- Leválasztó kapcsolót a rögzített vezetékekben biztosítunk (pl. állapotjelzővel ellátott kapcsoló)
- Cseppálló keret a medence körül.
- A Sparkle Mood rendszerű kádakhoz nincs szükség szellőzőrácsra vagy ellenőrző nyílásra. Megfelelő légáramot biztosít egy kis rés, például 2 cm-es tömitő hézag az illesztésben.
- A Sparkle Mood kádak karbantartása úgy történik, hogy az egész kádat a faltól távolabb mozgatja (megdönti) - a kádat ezen információk szerint telepítse.

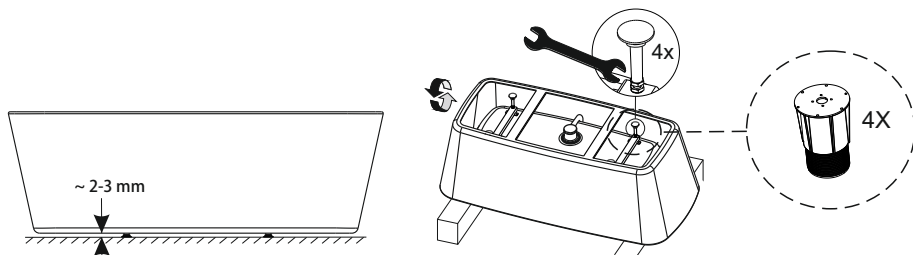
A fürdőkád beszerelése előtt a szerelő szenteljen fokozott figyelmet a következő pontoknak:

- A szerelés megkezdése előtt ellenőrizze, hogy nincs-e hiba a kádon és a hidromasszázs-berendezésen. A beszerelés után talált hibák esetében nem áll módunkban megtéríteni a szétszerelés költségeit. Beszerelés után a Riho csupán a rejtett hibákra adhat garanciát.
- Szállításkor és szerelés közben nem szabad a kádat a csöveknél, tömlőknél vagy fűvókáknál megfogni.
- Beszerelés előtt ellenőrizni kell a hidromasszázs-berendezés tömítettségét.
- A hidromasszázs-berendezés ne érintkezzen a fallal, hogy a motor elkerülhetetlen rezgései ne továbbíthatódnak. A kád pereme és a falak között ajánljuk megfelelő szigetelőszalag használatát, a zaj csökkentése végett.
- Műanyag panelek szerelése esetén ügyeljen a panelek magasságára a kád alsó pereméhez képest. A panelek legalább 5 mm-es magasságban kell lennie a padlótól, hogy ne gátolja a szellőzést. Ha bizonytalan, forduljon szakemberhez.

FIGYELMEZTETÉS! A paneleket úgy kell felszerelni, hogy a 3. zónára vonatkozó kritériumnak eleget tegyen – lásd az 1.1 fejezetet – vagyis a kád alatti részek megfelelő szerszám nélkül ne legyenek elérhetők!

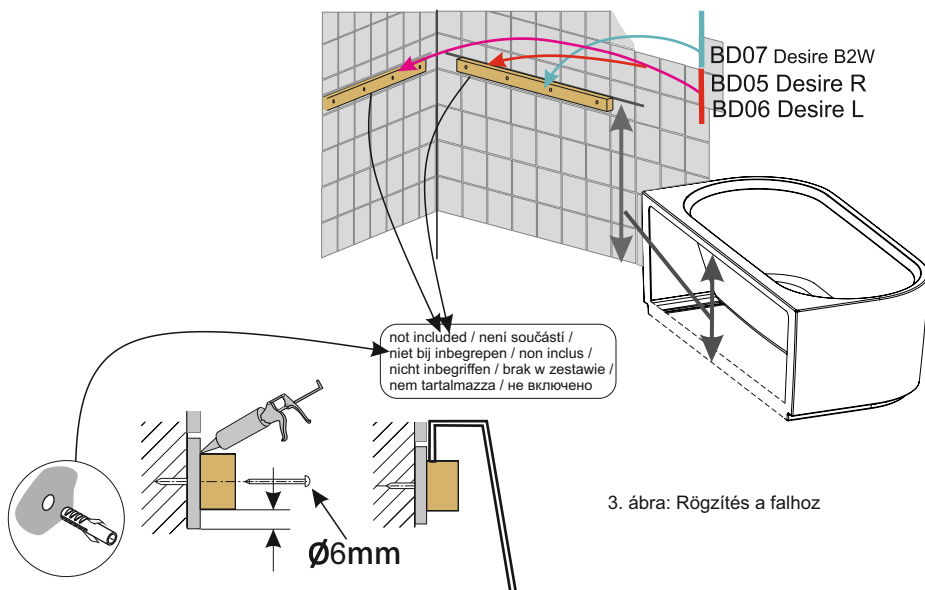
1.5 A fürdőkád beszerelése:

- A beépítés során kartonpapírral, légpárnás fóliával stb. óvja a kád felületét.
- A kádhoz tartozik egy 4 vagy több állítható lábbal ellátott fém tartókeret. Az állítható lábak a csomagolási módtól függően külön szerezhetők be. A lábakat szükség esetén fel kell szerelni (2. ábra: Lábak szerelési rajza). Úgy állítsa be a lábakat, hogy a kád szintezése és magassága a megfelelő legyen, és az ellenanyák megszorításáról se feledkezzen meg. Minden lábnak stabilan kell állnia a padlón.

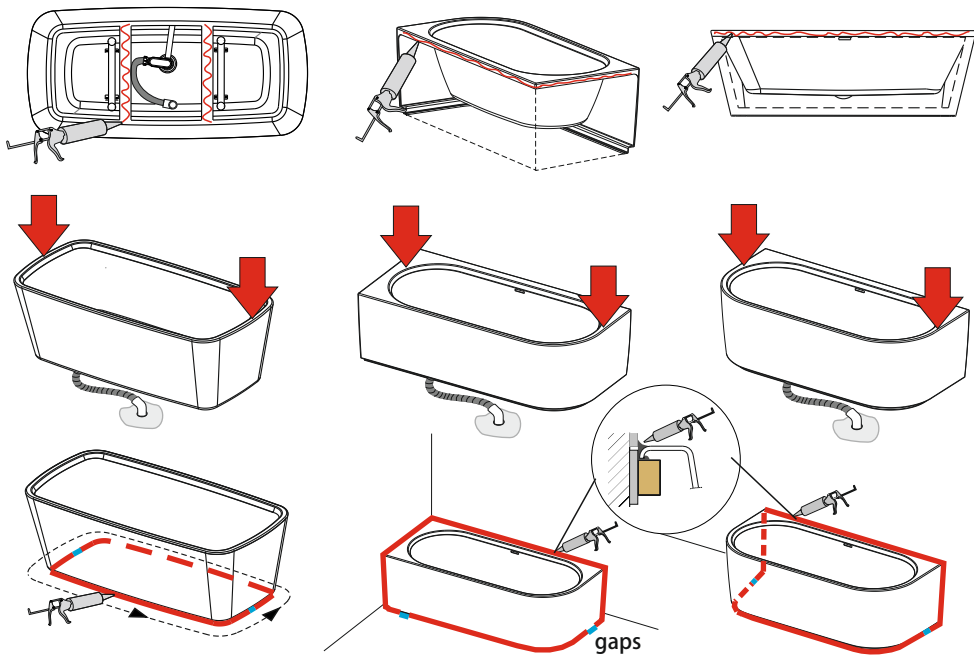


2. ábra: Lábak szerelési rajza

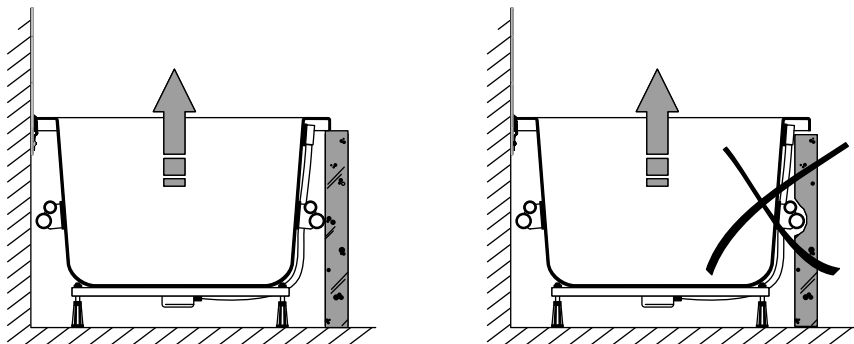
- Ha szükséges, szerelje fel a kádra a túlfolyószervizet. Ellenőrizze, hogy az összes komponens beszerelése a gyártó által mellékelt szerelési követelményeknek megfelelően történt-e.
- A kád faléc segítségével rögzíthető a falhoz (3. ábra: Rögzítés a falhoz), de erre a célra megfelelnek a mellékelt kapcsok is. Ezeket a következő oldalon bemutatott módon kell a falra erősíteni. Ezzel a módszerrel a kád csempével burkolt falhoz illeszthető. Nem tanácsos úgy elhelyezni a csempéket, hogy peremük a kádra nyúljon, mivel ez megnehezítheti a hozzáférést a berendezés mechanikus és elektromos komponenseihez.
- Megfelelően szintezze ki a kádat.
- Csatlakoztassa a kádat a lefolyócsőre.



3. ábra: Rögzítés a falhoz



4



- Töltse meg a kádat félig vízzel, és ellenőrizze, hogy továbbra is vízszintesen áll-e. Ez rendkívül fontos. Szükség esetén korrigálja a lábak beállítását. Ellenőrizze, nem szívárog-e a víz a lefolyócső csatlakoztatásánál, majd töltse meg a kádat a túlfolyónyílásig. Hagyja a vizet rövid ideig túlfolyni, és ellenőrizze, jól van-e tömítve a túlfolyócső, és hogy megfelelően elvezeti-e a vizet.

- A kád nyitott oldalai műanyag panelekkel vagy csempeburkolatú fallal zárhatók le. Ez a teljes perem mentén vagy csak a kívánt részeken egyaránt lehetséges.

- A kád csatlakozásainak tömítéséhez csakis csővezetékekhez készült savmentes szilikon tömítőanyag használható.

- A kád többféle módon helyezhető el:

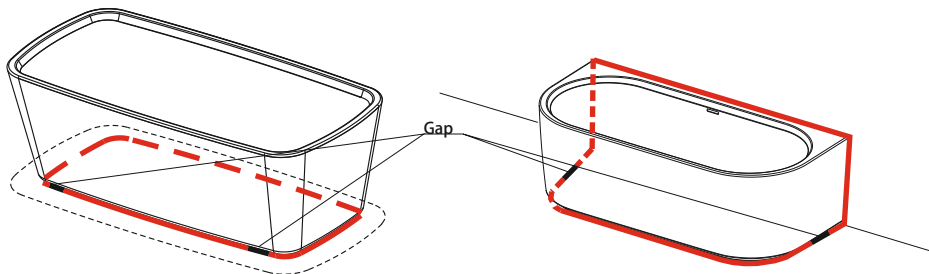
- Csempével burkolt fal mellé. Használjon szilikon tömítőanyagot a perem körül a kád esetleges mozgásának kompenzálása érdekében. A kád peremére ható torziós erők elnyeléséhez 4-5 mm-es hézag szükséges.
- Ha műanyag panel helyett fallal zárja le a kád nyitott oldalait, annak teteje vagy a csempesor és a kád peremének alja között 4-5 mm-es illesztési hézagot kell hagyni.
- Ezt ugyancsak tömítőanyaggal kell kitölteni.

A szilikon tömítőanyag jó vízszigetelő csatlakozást biztosít, és lehetővé teszi a kád kismértékű tágulását. A tömítési eljárás elkezdése előtt ezért meg kell tölteni a kádat vízzel egészen a túlfolyónyílásig, és meg kell bizonyosodni róla, hogy a kád mindegyik lába stabilan áll a padlón.

Ha bizonytalan, forduljon szakemberhez.

1.5.1 Szellőzés

A Sparkle Mood rendszerű kádakhoz nincs szükség szellőzőrácsra vagy ellenőrző nyílásra. Megfelelő légáramot biztosít egy kis rés, például 2 cm-es tömítő hézag az illesztésben. Ha bizonytalan, forduljon szakemberhez.



1.5.2 Ellenőrzés

A Sparkle Mood rendszerű kádakhoz nincs szükség ellenőrző nyílásra. a Sparkle Mood kádak karbantartása úgy történik, hogy az egész kádat a faltól távolabb mozgatja (megdönti) - a kádat ezen információk szerint telepítse. Ha bizonytalan, forduljon szakemberhez.

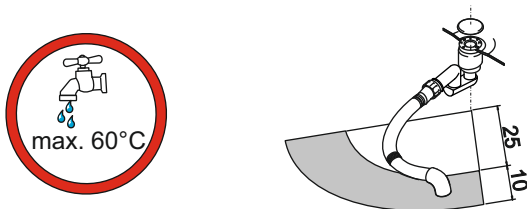
1.5.3 Hideg és meleg vizes csatlakozás

A csaptelep csatlakoztatására szolgáló csővezetékek a kád peremére vagy a falra erősíthetők. Vásárolható vízbekötővel ellátott túlfolyó-lefolyó szerelvény is; érdeklődjön a Riho termékek forgalmazójánál. **A maximális megengedett vízhőmérséklet 60°C.**

Ha vízvezetővel ellátott lefolyó-túlfolyó szerelvényt csatlakoztat a kádhoz, levegőztetőt is be kell iktatni. Ez meggátolja, hogy a használt víz visszaáramoljon a csatlakozóvezetékbe. Ha bizonytalan, forduljon szakemberhez.

1.5.4 Vízelvezető cső

Csatlakoztassa a lefolyócsövet a szifonnal a fürdőszoba vízelvezető csővéhez (min. 40 mm). A fürdőszobai vízelvezetőnek mintegy 25-35 cm-re kell lennie a kád lefolyónyílásának közepétől, és alkalmasnak kell lennie a megfelelő elvezetés biztosítására (6. ábra). Ha bizonytalan, forduljon szakemberhez.



6. ábra Vízelvezető cső

1.5.6 Elektromos csatlakozás

A telepítéshez a villamos ellátást egy megfelelő kábellel kell megoldani, vízálló csatlakozódobozzal. A hidromasszázs kádat ezért egy 3 x 1,5 mm²-es kábellel szállítjuk. A hidromasszázs kádat 3 x 1,5 mm² 230V / 50Hz kábellel kell csatlakoztatni. A kábelt a megfelelő, C karakterisztikájú, 10 A áramerősségű megszakítóval és 30 mA áramerősségű földzárlet-megszakítóval kell védeni. A fix tápvezetékben biztosítani kell az összes pólus megszakítását. A megszakító elem érintkezőinek olyan távolságban kell lenniük, amely biztosítja, hogy a III. kategóriájú túlfeszültség esetén az összes pólus teljes leválasztása megtörténjen (pl. állapotjelző kapcsoló). Az elektromos bekötésre vonatkozóan tartsa be a helyi törvényeket és szabályokat. Ha bizonytalan, forduljon vízvezeték-szerelő szakemberhez, vagy vegye fel a kapcsolatot a RIHO valamelyik beépítési vagy szervizszolgálatával.

1.5.7 Potenciálkiegyenlítés

A hidromasszázs-berendezés fémkeretét potenciálkiegyenlítő csatlakozással kell ellátni. A kereten ebből a célból egy speciális fémcsatlakozó található, mely alkalmas egy 2,5 - 6 mm²-es földelőkábel csatlakoztatására.

2.0 RIHO akril hidromasszázs kádak

Minden Riho hidromasszázs kád akrilból - poli(metil-metakrilát) - készül, alul forgácsolással vagy üvegszál erősítésű fenéklappal.

Az akril anyagában színezett műanyag.

Az akril a felhasználói számára a maximális fürdőzési kényelmet nyújtja, amennyiben a vonatkozó telepítési és karbantartási utasításokat megfelelően betartják.

3.0 Karbantartás

- Az anyag pórusmentességének, sima felületének köszönhetően a szennyeződés egyáltalán nem, vagy csak nagyon nehezen rakódik le rája. Karbantartásként elegendő lehet a kád használat utáni megtisztítása nedves szivaccsal vagy ruhával, folyékony (súrolásmentes) tisztítószerrel.

- A kád apró karcolásainak és egyéb sérüléseinek javítása hasonlóképpen történik.

- Apró hibák javításakor legyen körültekintő. A következő módon járhat el:

- Apró karcolások javítására (hígító- és dörzsmentes) „króm- és politúrfényező” használata is elegendő. Ha ez nem hoz kielégítő eredményt, a sérülés 600-as, majd ezt követően 1000-es számú vízhatlan dörzspapírral lecsiszolható. A felületet végül „króm- és politúrfényezővel” kezelje, és a kád olyan lesz, mint új korában.

- A Riho International bv kínálatában szerepel egy teljes javítókészlet (cikkszám: REP400).

- Ha egyedül javítja a kádat, ezt csak saját felelősségére teheti.

- A nagyobb rongálódások, mély karcolások, lyukak, sőt repedések is kijavíthatók, és szinte teljesen eltüntethetők. Az ilyen jellegű javításokat tanácsos erre szakosodott szerelőre bízni.

4.0 Üzemeltetés

4.1 Elektronikus kezelőszervek

A hidromasszázs kád felszerelése előtt töltsse fel a fürdőt kb. 15 cm-rel a perem alatt.

A hidromasszázs kád használata közben NE nyúljon elektromos berendezésekhez és ne használjon semmilyen elektromos készüléket. Ez rendkívül veszélyes.

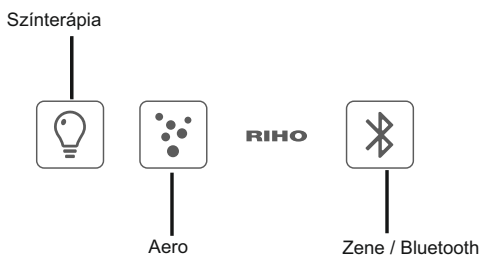
4.1.1 Üzem módok

Bekapcsolás:

Amikor a rendszer készenléti állapotban van és a kezelőpanel bármely gombját megérintik, a panel bekapcsol. Ha a következő 30 másodpercben nem végeznek semmilyen műveletet, a rendszer visszatér a készenléti állapotba. Amikor az áramellátás be van kapcsolva, a gombokkal a megfelelő funkciókat lehet be-, ill.

Leállítás:

Az alapértelmezett üzemidő 30 perc. Ha e 30 perc közben nem végeznek semmilyen műveletet, a rendszer automatikusan visszatér a készenléti állapotába. Ha bármilyen gombot megérintett, az üzemidő az utolsó gombnyomástól számított 30 perc lesz.



7. ábra:

4.1.2 Szinterápia

Érintse meg a "💡" gombot a vezérlőpanelen a fehér fény és a színes fény be-/kikapcsolásához (mindkét világítás egyszerre kapcsolható be és ki). A színes fény bekapcsolása után automatikusan vált színt. Amikor a kívánt színre vált, akkor rögzíthető a "💡" megnyomásával és 2 másodperces lenyomva tartásával. A színek ciklikus váltakozásának folytatásához nyomja meg és tartsa lenyomva ismét a "💡" gombot 2 másodpercig.

4.1.3 Aero funkció

Érintse meg a "💧" gombot a kezelőpanelen az Aero funkció be-/kikapcsolásához. Amikor a kád megtelt (a vízszint elegendő), az Aero szivattyú működni kezd. Amikor a kád üres (a vízszint nem elegendő), az Aero funkció nem működik. Amikor azonban üres, a "💧" gombot lenyomva tartva aktiválható a szárító funkció. Az egész szárító ciklus időtartama 75 másodperc.

4.1.5 Zene / Bluetooth funkció

Érintse meg a "📶" gombot a kezelőpanelen a zene/Bluetooth funkció be-/kikapcsolásához. Ügyeljen arra, hogy a zene/Bluetooth funkció nem működik addig, amíg nincs a Bluetooth a Bluetooth készülékre csatlakoztatva.

- Az indítástól számított 5 másodpercet követően csatlakoztathatja a Bluetooth készülékét a RIHO B-Music segítségével, amely a Bluetooth csatlakozó. A Bluetooth készülékkel a nevet igény szerint beállíthatja.
- Ha sikeresen csatlakoztatta, elindíthatja a zenét a Bluetooth készülékén.
- Érintse meg a "📶" gombot a zene funkció aktiválásához, vagy a Bluetooth készülék társításához.
- Ha a Bluetooth eszköz zenéjének lejátszása közben bejövő telefonhívása van, a zene leáll, és tud válaszolni a hívásra a mobiltelefonjával. A telefonbeszélgetés befejezését követően a zene lejátszása folytatódik.rc.

4.1.6 Automatikus szárító funkció

A kád kiürítése után az automatikus szárítási funkció 15 perc elteltével automatikusan bekapcsol. Az automatikus szárítási ciklus körülbelül 75 másodpercet vesz igénybe.

5.0 Hidromasszázs fűvókák

5.1 Az Aero fűvóka

Amint az „Aero” szóból kitűnik, itt levegő befúvásáról van szó. A levegő pezsegve halad át a vízen, ami kellemes pihentető hatással jár. Az Aero fűvókán keresztül a levegő egy bizonyos sebességgel lövell be. A levegő ezért a hidegség érzetét keltheti. A fűvóka háza valamennyire felmelegszik.



5.1.1 A Sparkle Aero fűvóka

A Sparkle Aero fűvóka króm felültű peremmel és fehér középső résszel rendelkezik. Emellett ez a fűvóka más Aero fűvókákkal összehasonlítva finomabb buborékokat kelt.

6.0 Védelmi rendszer

Ha nincs elegendő mennyiségű víz a kádban, akkor a rendszer nem indul be, a szivattyúk szárazon futásának elkerülése érdekében. Emellett minden motor hőkapcsolóval rendelkezik. Ezek probléma esetén kikapcsolják a motorokat.

6.1 A fürdővíz normál hőmérséklete

A fürdővíz ajánlott hőmérséklete 38°C.

6.2 Fertőtlenítés és tisztítás

A Riho tisztítószer alkalmazása; Tisztítófolyadék, Tisztító/fertőtlenítő tabletták és szóda

A hidromasszázs tisztítószer a Hydro-rendszer tisztítására és fertőtlenítésére szolgál. Az Aero-rendszer csak levegőt fúj be, így tisztításához nincs szükség speciális termékekre.

Két termékünk:

1. Riho Tisztítófolyadék (Csak szállodába telepített kádakhoz)
2. Riho Tisztító/fertőtlenítő tabletták (Belgiumban nem kapható)
3. Szóda

A Riho tisztítószer kéméletes összetételűek, ideálisak a Riho hidromasszázs kádakban történő használatra.

A hidromasszázs kád normál használata során javasolt 4-5 menetenként megtisztítani, a tisztítófolyadék és a tabletták közbeiktatott alkalmazásával. Ha a hidromasszázs kád nem használja túl gyakran, javasolt a tisztítást fürdés előtt elvégezni, hogy a rendszer használat előtt tiszta legyen.

1. Tisztítófolyadék (Cikkszám: REDIS002) Csak szállodába telepített kádakhoz.

Ez a Hydro-rendszer tisztítására szolgál. Töltse fel a kádat annyira, hogy a víz a felső fűvókákat épp ellepje.

A tisztítótartályt tölte fel tisztítófolyadékkal. A palack teljes tartalma betölthető a tartályba, ez 5 tisztítási ciklusra elegendő. A billentyűzetten nyomja meg egyszerre a két szélső cseppet ábrázoló gombot és néhány másodpercig tartsa őket lenyomva. Az tisztítórendszer automatikusan bekapcsol. Ezt követően a hidromasszázs kádból a víz leereszthető.

2. Tisztító/fertőtlenítő tabletták (Cikkszám: REDIS001)

A tisztító tabletták feladata a Hydro-rendszer fertőtlenítése. Töltse fel a kádat annyira, hogy a víz a felső fűvókákat épp ellepje. A tisztító tabletták első használata alkalmával adjon 5 tablettát a vízhez (a későbbiekben két-három tablettát már elegendő). Kapcsolja be és ki a Hydro-rendszert manuálisan (1 ½ - 2 percig minden alkalommal, ezt 4-5-ször megismételve, hogy az összes cső és tömlő jól átmosódjon). Ezt követően a hidromassázskádból a víz leereszthető.

3. Nagymosási ciklus szódával

Amikor az hidromassázrendszer használata során a vízben fekete pelyheket észlel, javasolt a szódás tisztítást elvégezni. Töltse fel a hidromassázskádat annyira, hogy a víz a felső fűvókákat épp ellepje. A vízhez adjon egy tasak szódát és gondoskodjon a maradéktalan feloldódásáról, hogy a szilárd szemcsék a berendezést ne károsítsák meg. Kapcsolja be és ki a Hydro-rendszert manuálisan (1 ½ - 2 percig minden alkalommal, ezt 4-5-ször megismételve, hogy az összes cső és tömlő jól átmosódjon). Ezt a fürdővizet éjszakára a kádban lehet hagyni, hogy a makacs szennyeződésekettellazítsa.

Reggel ismételje meg a folyamatot és engedje le a szennyezett vizet a hidromassázskádból.

Makacs foltok esetén az eljárás két-három alkalommal megismételhető. A fekete pelyhek mennyisége minden menettel fokozatosan csökken, amíg azok végleg el nem tűnnek.

Figyelmeztetés!

A Riho Tisztító/fertőtlenítő tabletták és Tisztítófolyadék használata alkalmával különösen ügyeljen az alábbiakra:

- A készítményeket tartsa gyermekektől elzárva.
- Kerülni kell az anyagok arcra jutását, valamint szembe kerülését.
- Nem belső használatra!
- Bőrrel való érintkezés esetén vízzel le kell mosni.
- Nem szabad belélegezni.
- Ne üljön a kádba, miután ezeket a termékeket hozzáadta a mosóvízhez.

6.3 Tanácsok a felhasználóknak

- Egészségi problémák esetén: a hidromassázrendszer használata előtt kérdezze meg orvosát.
- A hidromassázs ajánlott használati ideje legfeljebb 10 perc.
- Ne használja a hidromassázrendszer közvetlenül étkezés után.
- Fürdőhab (fürdőszó), sampon vagy szappan csak a hidromassázrendszer használata után alkalmazható. Ha ilyen készítményt használ a hidromassázskád üzemeltetése előtt vagy alatt, akkor nagy mennyiségű hab keletkezik.

8.0 Javító karbantartás

FIGYELMEZTETÉS:

Minden karbantartási vagy egyéb munka előtt kapcsolja ki az áramellátást.

Javító karbantartás elvégzése érdekében forduljon a hivatalos szervizközponthoz. Ha a berendezést illetéktelen személy nem megfelelően használja, a garancia érvényét veszti, és azonnal megszűnik a gyártó termékbiztonsággal kapcsolatos felelőssége. A meghibásodott alkatrészeket csak eredeti vagy jóváhagyott alkatrészekkel pótolja, különben a garancia érvényét veszíti, és a gyártónak a termék biztonságára vonatkozó felelőssége azonnal megszűnik.

A hibák észlelése és megoldásuk.

1. probléma

A hidromasszázs nem indítható be a vezérlőpanel megérintésével.

1. ok:

A hidromasszázskád nincs a hálózatra csatlakoztatva.

1. megoldás:

Csatlakoztassa megfelelően a hidromasszázskádat.

Ellenőrizze a biztosítékokat.

Kapcsolja be az áramellátást.

2. ok:

A vízszint nem elég magas.

Az elektronikus vezérlésű hidromasszázskádak vízszintérzékelővel működnek, és csak akkor engedélyezik a rendszer működését, ha a vízszint elegendően magas.

Ha elegendő mennyiségű víz van a kádban, ellenőrizze, hogy nem lazult-e ki a vízszintérzékelő a szállítás vagy a beszerelés során.

2. megoldás:

Ha a vízszint túl alacsony, töltsön hozzá még vizet.

Ha a szintkapcsoló meglazult, forduljon a Riho szervizközpontjához.

2. probléma

A hidromasszázskád egyáltalán nem működik.

1. ok:

A kezelőgombok sorozatos – véletlen vagy szándékos – nyomogatása összezavarhatja az elektronikát.

1. megoldás:

Kapcsolja ki az áramellátást a főkapcsolóval, várjon egy percre, majd kapcsolja be újra, ezzel alaphelyzetbe állítva az elektronikát. Ha a probléma továbbra is fennáll, kérjük, hívja a forgalmazóját.

3. probléma

Nem működik a rendszer.

1. ok:

A Aero motor biztonsági hőkapcsolóval van felszerelve. Ha ez túlmelegszik, a motor kikapcsol. Ennek valószínű oka a motor elakadása lehet.

4. probléma

A Bluetooth készülék nem csatlakozik a rendszerhez.

1. ok:

Egy másik készülék még mindig a Bluetooth csatornához van társítva.

1. megoldás:

Először válassza le a társított készülék Bluetooth csatlakozását, hogy a rendszerrel másik készüléket lehessen társítani.

9.0 Szervizkérelem

A szervizigényekkel kapcsolatban forduljon értékesítőjéhez.

FIGYELEM:

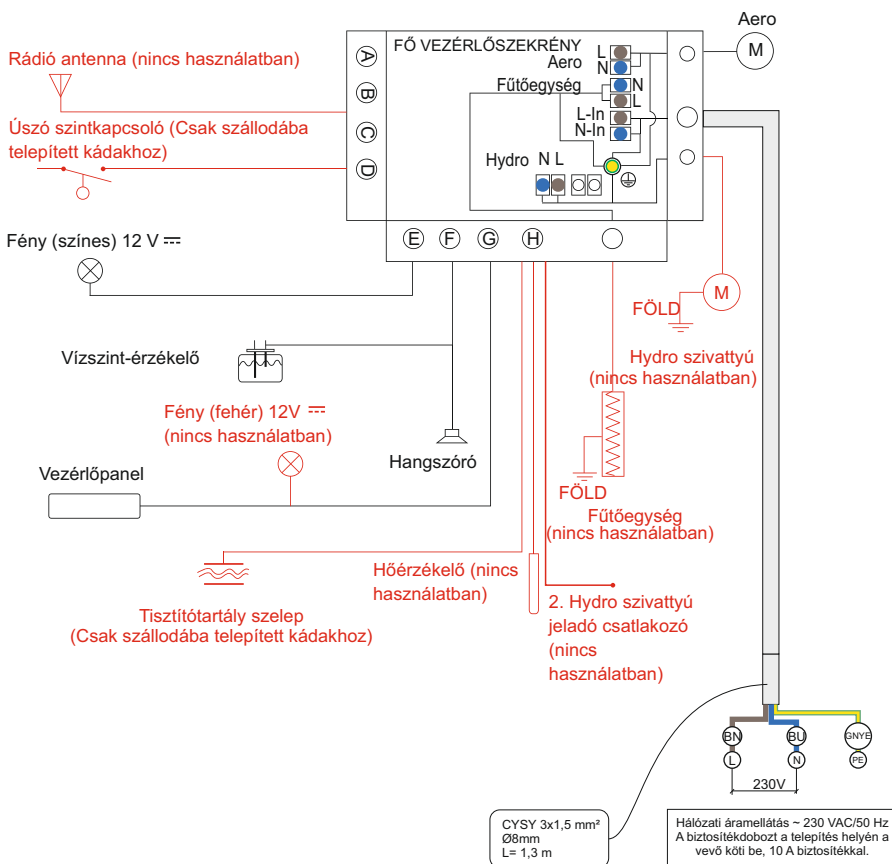
- A helyiségnek teljesen akadálymentesnek kell lennie, hogy munkát lehessen benne végezni.
- Ha a panel tömített, kérjük, a tömítést a szerelő érkezése előtt távolítsa el.

10.0 Garanciafeltételek

Garanciális feltételeink legfrissebb verziója a honlapunkon található: www.riho.com

11.0 Műszaki adatok

10.1 A hálózati áramellátás csatlakoztatása



10.2 Hibaleírás

A vezérlőszekrény LED jelzőfénye:

- Nem gyullad ki, ami azt jelenti, hogy a vezérlőszekrény nincs (megfelelően) a hálózatra csatlakoztatva.
- Folyamatosan világít, ami azt jelenti, hogy a vezérlőszekrény nem tud kommunikálni a vezérlőpanellel.
- Villog, ami azt jelenti, hogy a vezérlődoboz normálisan működik.



RIHO



Руководство по установке и эксплуатации

РУКОВОДСТВО по установке и эксплуатации ванн RIHO (гидромассажных)

Содержание	Страница
1.0 Установка ванн RIHO (гидромассажных)	.2
1.1 Правила безопасности для ванных комнат	.2
1.2 Установка гидромассажного оборудования	.3
1.3 Доставка	.3
1.4 Действия по предварительной установке	.3
1.5 Установка ванны	.4
1.5.1 Вентиляционная	.6
1.5.2 Осмотр	.7
1.5.3 Горячее и холодное водоснабжение	.7
1.5.4 Канализация	.7
1.5.5 Функция автоматической сушки	.8
1.5.6 Выравниватель потенциалов	.8
2.0 Акриловые ванны RIHO (гидромассажные)	.8
3.0 Обслуживание	.8
4.0 Операция	.8
4.1 Электронные элементы управления.	.8
4.1.1 Режимы	.8
4.1.2 Цветная терапия (хромотерапия)	.9
4.1.3 Функция Аэро	.9
4.1.5 Музыка / Bluetooth функция	.9
4.1.6 Опция музыка	.10
5.0 Аэрофорсунка	.10
5.1 Аэро форсунки	.10
5.1.1 аэрофорсунка (для микропузырьков)	.10
6.0 Система защиты	.11
6.1 Нормальная температура воды в ванне	.11
7.0 Исключительное обслуживание	.12
8.0 Запрос на обслуживание	.14
9.0 Условия гарантии	.14
10.0 Технические данные	.14
10.1 Подключение основной мощности	.14
10.2 описание ошибки	.15

1.0 Установка гидромассажных ванн Riho

Гидромассажная ванна, полностью в соответствии с действующими EN и национальными стандартами.

ВНИМАНИЕ:

- Установка должна быть произведена квалифицированным монтажником
- сборка и установка гидромассажа должна осуществляться в соответствии с инструкциями, приведенными в данном руководстве и в соответствии с чертежами выбранной ванны, где указаны ее размеры; положение ног ванны и другого оборудования управления ванной, является уникальным для каждой ванны, поэтому необходимо проверить его соответствие к поставляемой ванне.
- установщик несет ответственность за предварительную проверку электро- и водоснабжения а также последующую установку с проверкой, что вся работа выполнена надлежащим образом
- Использование мощных средств, кроме тех, которые рекомендованы производителем, может привести к повреждению ванной и / или гидромассажной системы
- тестирование и сброс остаточного тока устройства УЗО (где это применимо) должны проводиться на регулярной основе
- Этот прибор может использоваться детьми в возрасте от 8 лет и выше, а также лицами с ограниченными физическими, сенсорными или умственными способностями, или с недостатком опыта и знаний, если они были под контролем, или проинструктированы относительно использования устройства безопасным способом, и понимают возможные опасности.
- дети не должны играть с прибором
- очистка и доступное пользователю техническое обслуживание не должно производиться детьми без присмотра.
- Макс. высота установки 2000 мм над уровнем моря.
- в случае, если основной источник питания поврежден или есть какие-либо поломки или неисправности (например, форсунки, мотор, вода в лампах и т. д.) гидромассаж должен быть выключен, после чего обратитесь в сервисную службу RIHO.
- детали, содержащие токонесущие части, за исключением деталей, поставляемых с безопасным сверхнизким напряжением не более 12В, должны быть недоступны человеку в ванне.
- Детали, имеющие электрические компоненты, за исключением устройств дистанционного управления, должны быть размещены или закреплены таким образом, чтобы они не могли попасть в ванну.

Гидромассажную ванну можно отрегулировать (отремонтировать) только установщиком, которые могут подтвердить в соответствующих органах осведомленность и компетентность в применении национальных нормативных требований по безопасности, т.е. электро-и водоснабжения/утилизации.

Перед вводом в эксплуатацию после пусконаладочных испытаний должны быть сделаны:

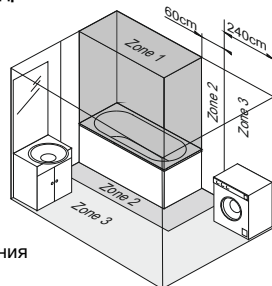
После установки проверьте, что ванна чистая. Залейте водой, которая имеет температуру $(40 \pm 5)^\circ\text{C}$, до уровня выше самой высокой форсунки, которая позволяет контролировать работу системы. Включите систему и дайте ей поработать в течение минимального периода 10 мин. Когда ванна оборудована устройством с переменной скоростью вращения, сделайте запуск минимального / максимального цикла, по крайней мере один раз в ходе испытания. Без слива воды, включите гидромассажную систему до и после минимального периода 10 мин, проверьте все трубопроводы и соединения швов на герметичность. После любой необходимой регулировки для обеспечения целостности установки или замены каких-либо дефектных элементов, повторите процедуру.

Установщикам и первым владельцам гидромассажной ванны нужно сделать инструкции для использования и обслуживания, которые доступны для последующих владельцев и пользователей гидромассажной ванны.

1.1 Правила безопасности для ванных комнат

Электрические розетки, светильники, выключатели и/или другое электрическое оборудование должно устанавливаться за пределами опасной зоны, указанной в национальных руководящих принципах и стандартах. Прежде всего, правила запрещают присутствие любого электрооборудования в пределах 60 см вокруг ванны, и меньше, чем 225 см выше нее (рис.1). Переключатель и другие электрические приборы должны быть установлены таким образом, чтобы быть недоступными для человека, использующего гидромассаж.

Схема рис. 1 безопасные расстояния



ПРОИЗВОДИТЕЛЬ ОТКАЗЫВАЕТСЯ НЕСТИ КАКУЮ-ЛИБО ОТВЕТСТВЕННОСТЬ В СЛЕДУЮЩИХ СЛУЧАЯХ:

- Национальные руководящие принципы и стандарты, которые применяются к заземлению, разность потенциалов выравнивания и электрические установки в ванной комнате, не выполняются
- описание, содержащееся в национальных законах и стандартах, относящееся к безопасности в ванных комнатах не соблюдается
- инструкции, описанные в данном руководстве, не соблюдаются.

Детали демонтируются после проверки в заводских условиях для облегчения перевозки и для удобства их подключения в помещении в котором они будут установлены. **Желательно проверить все компоненты ванны перед установкой.**

1.2 Гидромассажные установки

Все гидромассажные ванны Riho сделаны из акрила (см. описание: акриловые ванны) и оснащены гидромассажной системой по выбору заказчика.

Пожалуйста, обратитесь к прайс-листам Riho за подробностями всех опций.

1.3 Доставка

Как правило, все системы гидромассажа полностью установлены, функционально проверены и упакованы.

Все гидромассажные ванны комплектуются гибкой полиуритановой системой слива-перелива, которая в некоторых случаях при поставке не устанавливается.

ВНИМАНИЕ!

Перед установкой проверьте ванну на наличие дефектов, в том числе дефектов материалов и производственный брак. Для этого надо снять картонную упаковку. Чтобы не повредить ванну при установке, сохраняйте упаковочную пленку как можно дольше и удалите ее в последний момент. После установки Riho может предоставить гарантию только на скрытые дефекты материала. Проверьте пленку на наличие царапин и вмятин. Если таковые имеются, проверьте саму ванну. Для этого удалите только то количество пленки, которое необходимо, чтобы максимально сохранить защиту поверхности ванны в процессе ее установки. Если у Вас появились какие-либо сомнения, обратитесь к специалисту по сантехнике.

Предупреждение:

убедитесь, что хромированные детали не вступают в контакт с материалами или жидкостью, которые используются для удаления строительных материалов, таких как строительные растворы, затирки или плиточный клей из-за возможных химических компонентов в составе, которые могут повредить хромированную поверхность.

1.4 Действия по предварительной установке

Установщик должен обеспечить наличие следующих структурных объектов среди прочего:

- Горячее и холодное водоснабжение.
- Слив воды (- Канализация)
- Электрическое подключение, две группы 230 В / 50 Гц или одна группа 400В / 50Гц, или одна группа 230 В / 50 Гц в зависимости от ваших возможностей. Смотрите раздел 1.5.6
- Разность потенциалов уравнивается подключением 6 мм² заземления к раме гидромассажа - смотрите раздел 1.5.7.
- разъединение включения в стационарной проводке должно быть предусмотрено (например, выключатель с индикацией состояния)
- Брызгозащитный обод вокруг гидромассажа.
- ванны с системой Sparkle Mood не требуют вентиляционной решетки или смотрового люка. Достаточный расход воздуха обеспечивается небольшим зазором, например, зазор 2 см в герметизирующим стыке.
- обслуживание ванн Sparkle Mood осуществляется путем перемещения (наклона) всей ванны от стены - устанавливайте ванну в соответствии с этой информацией

Перед установкой ванны специалист должен обратить особое внимание на следующие моменты:

- Проверьте ванну и гидромассажное оборудование на наличие дефектов. В случае обнаружения дефектов после установки ванны стоимость демонтажа не оплачивается. После установки Riho может предоставить гарантию только на скрытые дефекты материала.
- При транспортировке и установке ванны не следует держать ее за трубы, рукава и форсунки.
- Проверьте гидромассажную систему на отсутствие протечек перед установкой.
- Гидромассажная ванна не должна касаться стены, чтобы на нее не передавались неизбежные вибрации электродвигателя. Рекомендуется использовать специальный герметик, устанавливаемый между краем ванны и стенами, так как это снижает уровень шума.
- При установке пластиковых панелей обратите внимание на высоту панелей относительно кромки ванны. Панель должна отстоять от пола как минимум на 5 мм для обеспечения вентиляции.

В случае сомнения, проконсультируйтесь у специалиста сантехника.

Предупреждение:

Крышка панели должна быть установлена, чтобы обеспечить в данной зоне 3 критерия – см. главу 1.1 – пространство под ванной не может быть достигнуто без инструмента!

1.5 Установка ванны:

- Во время установки защитите поверхность ванной картоном с коробки, пузырчатой пленкой,
- Вместе с ванной поставляется несущая металлическая рама с 4-мя или большим количеством регулируемых ножек. Регулируемые ножки поставляются отдельно, в зависимости от способа упаковки. Ножки следует установить, если это необходимо (см. рис. 2, схема установки ножек). При наличии регулируемых ножек удостоверьтесь, что ванна должным образом выровнена и находится на нужной высоте, после чего не забудьте затянуть контргайки. Убедитесь, что все ножки надежно стоят на полу.

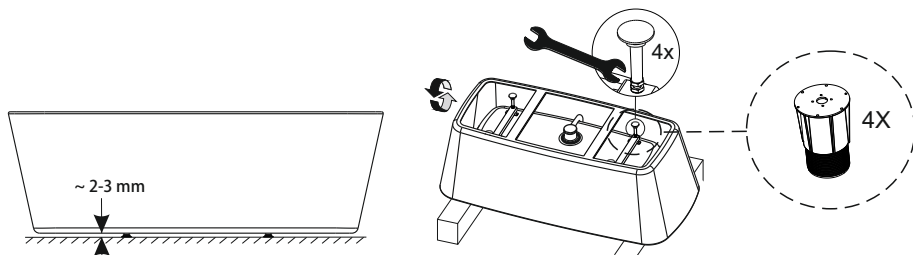


рис. 2, схема установки ножек

- При необходимости, установить систему комбинации перелива-слива в ванной. Проверьте, все ли компоненты правильно установлены согласно прилагаемой спецификации установки производителя.
- Ванна может быть закреплена на стене с деревянной планкой (см рис 3 настенный монтаж.) Или с помощью клипсы (альтернативные), которые крепятся к стене, как показано на следующей странице. Этот способ монтажа предназначен для установки ванны на кафель. Не рекомендуется, чтобы кромка кафельной плитки опиралась на ванну, так как это может затруднить доступ к механическому и электрическому оборудованию.
- Выровняйте ванну надлежащим образом.
- Подсоедините ванну к канализационной трубе.

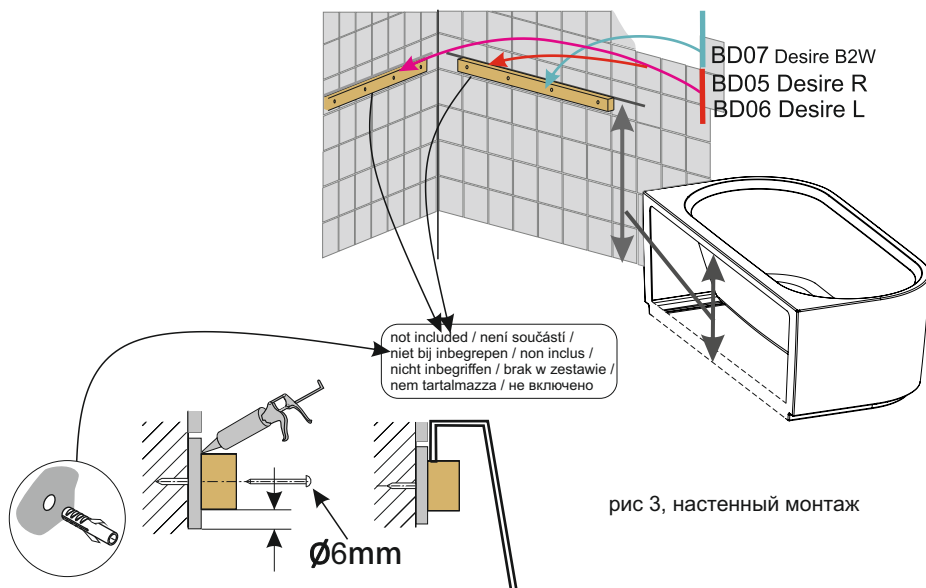
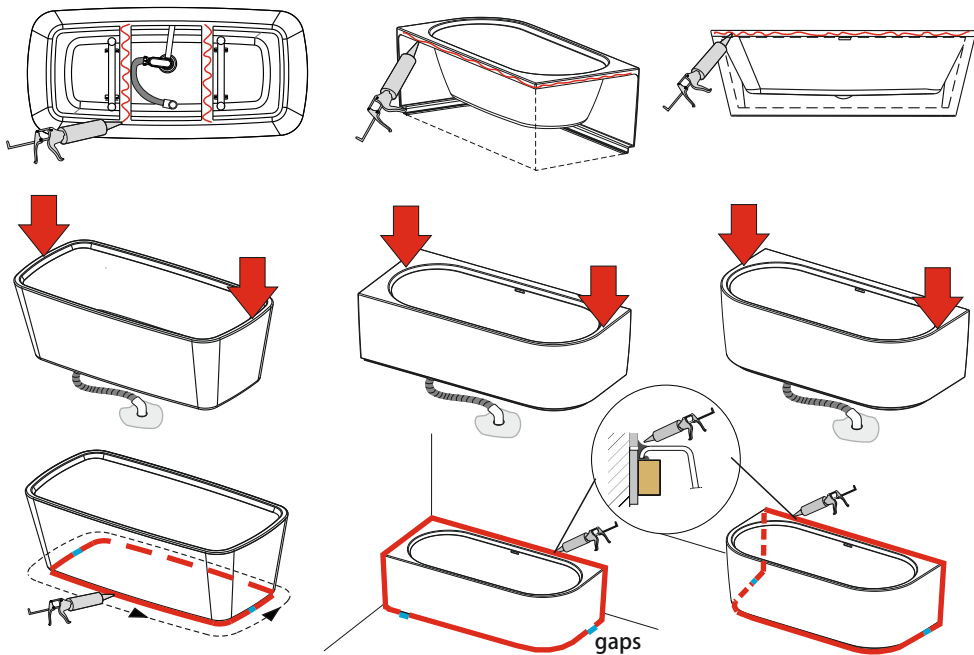
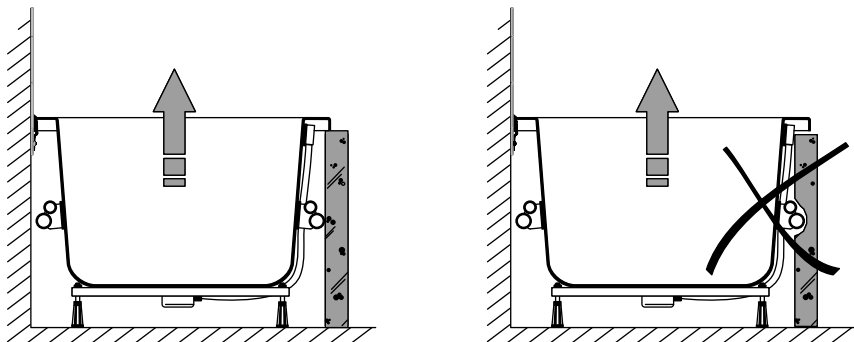


рис 3, настенный монтаж



4



- Наполните ванну до половины и убедитесь, что ванна сохраняет горизонтальное положение. Это необходимо. Если потребуется, с помощью ножек выровняйте ванну. Убедитесь в надежности соединения с канализационной трубой и наполните ванну до уровня переливного отверстия. Позвольте воде начать переливаться и убедитесь в надежности уплотнений и правильной работе переливного отверстия.

- Открытые боковые стороны ванной можно прикрыть с помощью пластиковых панелей или кафельной плитки. Можно прикрывать все края или отдельные секции.

- При уплотнении соединений в ванной комнате используйте только силиконовый герметик без кислот, пригодный для работ данного типа.

- Ванну можно расположить несколькими способами:

- Можно прикрепить к плиткам на стене. В этом случае все края следует уплотнить силиконовым герметиком, который будет поглощать вибрацию ванны. Расстояние в 4-5 мм необходимо для гашения крутящего момента, действующего на край ванны.
- Когда ванна установлена к стене, на нижней части вместо пластиковой панели, должно быть соединение между верхней частью стены или рядом плиток и нижней частью ванны 4-5 мм.
- Этот стык также должен быть закрыт с помощью герметика.

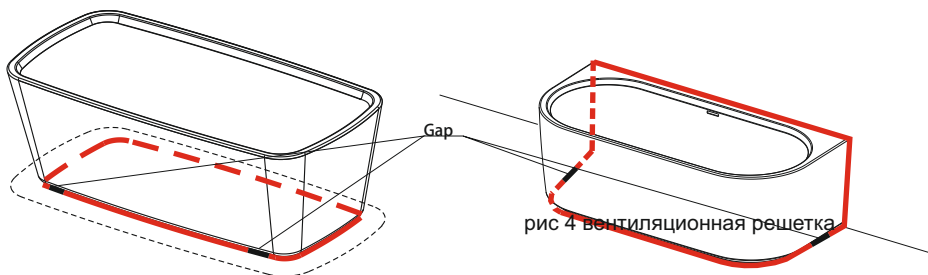
Силиконовый герметик обеспечивает хорошее водонепроницаемое соединение и в некоторой степени увеличивает размер ванны. Прежде чем начать герметичное уплотнение ванны, ее следует наполнить до краев и убедиться, что она стоит ровно.

Если У Вас появились какие-либо сомнения, обратитесь к специалисту по сантехнике.

1.5.1 Вентиляционная решетка

ванны с системой Sparkle Mood не требуют вентиляционной решетки. Достаточный воздушный поток обеспечивается за счет небольшого зазора, например, зазора 2 см в уплотняющем стыке.

Если У Вас появились какие-либо сомнения, обратитесь к специалисту по сантехнике.



1.5.2 Люк(и) доступа

система Sparkle Mood не требует смотрового люка. обслуживание ванн Sparkle Mood осуществляется путем перемещения (наклона) всей ванны от стены - установите ванну в соответствии с этой информацией. Если у Вас появились какие-либо сомнения, обратитесь к специалисту по сантехнике.

1.5.3 Подача горячей и холодной воды

Трубы подачи воды могут быть установлены на край ванны или в стену для подключения к крану ванны. Также может прилагаться установка по переливанию воды. Узнайте у Вашего дилера о комбинациях сливаперелива для ванны.

Максимально допустимая температура воды 60°C.

В случае установки устройства перелива воды в ванной, в линии подачи воды должен быть установлен аэратор. Это необходимо для того, чтобы грязная вода не попала обратно в трубопровод подачи воды.

Если у Вас появились какие-либо сомнения, обратитесь к специалисту по сантехнике.

1.5.4 Слив

Подсоедините сливной трубопровод с сифоном к сливной трубе (мин. 40 мм) ванной комнаты. Сливная труба ванной комнаты должна располагаться на расстоянии около 25-35 см от осевой линии слива ванны и должна иметь достаточную пропускную способность, обеспечивающую нормальный сток воды (см. рис. 6). Если у Вас появились какие-либо сомнения, обратитесь к специалисту по сантехнике.

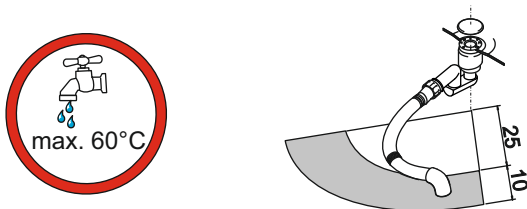


рис 6 сливная установка

1.5.5 Электрическое подключение

Электропитание для установки должно быть снабжено подходящим кабелем, и соединение должно быть выполнено в водонепроницаемой коробке. Гидромассажная ванна поставляется с кабелем 3x1,5 мм². Гидромассажная ванна должна быть подключена с помощью кабеля 3x1,5 мм² 230 В / 50 Гц. Кабель должен быть защищен соответствующим автоматическим выключателем 10А с характеристикой С и автоматической защитой цепи от утечки на землю до 30 мА. Необходимо обеспечить отключение всех полюсов в стационарной линии питания. Разъединяющий элемент должен иметь контактные расстояния, чтобы обеспечить полное отключение всех полюсов в категории III перенапряжения (например, переключатель с индикацией состояния). Пожалуйста, соблюдайте местные законы и правила, касающиеся электрических соединений. В случае сомнений проконсультируйтесь со специалистом по сантехнике или обратитесь в один из сборочных или сервисных центров RIHO.

1.5.6 Выравниватель потенциалов

Металлическая рама ванны должна быть подсоединена к выравнивателю потенциалов. Для этого на раме предусмотрен специальный металлический разъем для кабеля заземления сечением от 2,5 мм² до 6 мм².

2.0 Акриловые (PMMA) ванны RIHO (гидромассажные)

Все ванны Riho сделаны из акрила (полиметилметакрилата), дно усилено дсп и армировано с помощью стекловолоконного полиэфира.

Акрил представляет собой полностью окрашенный пластик.

Свойства акрила обеспечивают максимальный комфорт при мытье, при условии соблюдения правил по установке и обслуживанию.

3.0 Техническое обслуживание

- Благодаря непористой, гладкой поверхности материала грязь практически не будет приставать к нему. Поэтому уход за ванной требует лишь ее протирания влажной губкой или тряпкой и жидким чистящим средством (без абразивных компонентов) после использования.

- Устранение небольших царапин и схожих повреждений.

Если Вы желаете устранить небольшие повреждения, необходимо выполнить соответствующие операции. Это можно осуществить следующим образом:

при наличии небольших царапин имеет смысл использовать хромосодержащий и лакировочный полировальный состав (без растворителей и абразивов). Если удовлетворительный результат не будет получен, можно зачистить повреждение с помощью водостойкой шкурки NQ 600, а затем водостойкой шкурки NQ 1000. Чтобы получить наилучший результат, снова воспользуйтесь хромосодержащим и лакировочным полировальным составом, и Ваша ванна будет выглядеть как новая.

Полный набор материалов можно приобрести у Riho International bv (Изделие no.: REP400). Ремонт ванны осуществляется под Вашу ответственность.

- От серьезных повреждений, глубоких царапин, дыр и даже трещин также можно избавиться, сделав их практически незаметными. Ремонт в этих случаях рекомендуется проводить с помощью специалиста.

4.0 Операция

4.1 Электронные элементы управления.

Перед использованием установленной гидромассажной ванны, необходимо заполнить ванну до 5 см выше самой высокоустановленной гидрфорсунки (гидросистемы) и примерно на 15 см ниже края (аэросистема).

Не прикасайтесь руками и не используйте электроприборы при использовании гидромассажа.

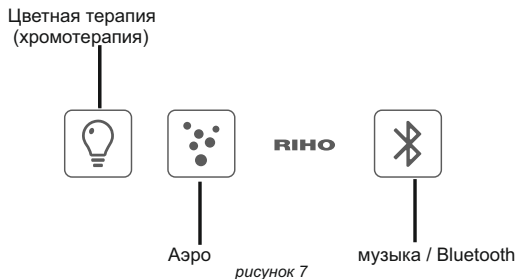
4.1.1 Режимы.

Включить:

Когда система находится в режиме ожидания, и любая кнопка на панели будет затронута, панель включится. Если в течение следующих 30 секунд не будет продолжена операция, система вернется к состоянию ожидания. Когда питание включено, кнопки могут использоваться для включения и выключения соответствующих функций.

Выключение:

Время работы по умолчанию - 30 минут. Если в течение этих 30 минут не будет никакой операции, система автоматически отключится и вернется в режим ожидания. Если вы коснулись любой кнопки, рабочее время будет 30 минут с момента касания последней кнопки.



4.1.2 Цветная терапия (хромотерапия)

Нажмите кнопку "💡" на панели управления, чтобы включить / выключить белый свет и цветной свет (оба индикатора могут быть включены / выключены вместе). Цветной цвет автоматически изменит цвет после активации. Когда вы достигнете своего предпочтительного цвета, вы можете заблокировать его нажатием и удерживая кнопку "💡" в течение 2 секунд. Чтобы возобновить цветотерапию, каснитесь и удерживайте кнопку "💡" в течение 2 секунд.

4.1.3 Функция Аэро

Нажмите кнопку "💧" на панели управления, чтобы включить / выключить функцию аэро. Когда ванна заполнена (уровень воды достаточен), аэронасос начнет работать. Когда ванна пуста (уровень воды недостаточен), функция аэро не будет работать. Но когда ванна пуста, вы можете коснуться и удерживать кнопку "💧", чтобы активировать функцию сушки. Весь цикл сушки занимает 75 секунд.

4.1.5 Музыка / Bluetooth функция

Нажмите кнопку "🔊" на панели управления, чтобы включить / выключить функцию музыки / Bluetooth. Обратите внимание, что функция музыка / Bluetooth не будет работать, пока Bluetooth не будет подключен к устройству Bluetooth.

- Вы можете подключить устройство Bluetooth через 5 секунд после запуска (RIHO B-Music), который является разъемом bluetooth. Вы можете настроить имя по своему усмотрению на своем устройстве BT.
- Как только вы подключитесь успешно, вы можете запустить музыку на своем устройстве Bluetooth.
- Прикоснитесь к кнопке "🔊", чтобы активировать музыкальную функцию или подключиться к устройству BT
- Когда музыка bluetooth воспроизводится, и вы получаете телефонный звонок, музыка перестает воспроизводиться, и вы можете ответить на ваш звонок мобильным телефоном. Музыка продолжит воспроизведение после завершения вашего телефонного звонка.

4.1.6 Функция автоматической сушки.

После опорожнения ванны функция автоматической сушки начнется автоматически через 15 минут. цикл автоматического выключения 75 секунд будет завершен.

5.0 Гидромассажные форсунки

5.1 Аэрофорсунка

Как уже говорит слово Аеро, это реактивная струйка для воздушного потока. Воздух закручивается через воду, что дает расслабляющий эффект. Воздух из аэростатического отверстия входит в ванну с определенной скоростью. Поэтому воздух может восприниматься как холодный. Сам корпус форсунки становится несколько теплым.

5.1.1 аэрофорсунка (для микропузырьков)



Sparkle Aero jet имеет хромированную отделку поверхности и белый средний круг. Эта форсунка также производит более мелкие пузырьки по сравнению с другими аэрострунами.

6.0 Система защиты

Если в ванне недостаточно воды, система не включится, чтобы предотвратить перегрев насосов. Кроме того, все двигатели оснащены термовыключателем. Они будут отключать двигатели в случае возникновения проблем.

6.1 Советы для пользователей

- В случае проблем со здоровьем: Проконсультируйтесь с врачом перед использованием гидромассажной системы.
- Максимальная рекомендуемая продолжительность для использования гидромассажа составляет 10 минут.
- Гидромассажную систему не рекомендуется использовать сразу же после еды.
- Пена для ванны (жемчужная ванна), шампуни или мыло можно использовать только после использования гидромассажной системы. Если эти средства используются до цикла или когда ванна с гидромассажем находится в работе, будет много пены.

7.0 Исключительное обслуживание

ПРЕДУПРЕЖДЕНИЕ:

Всегда выключайте питание перед выполнением каких-либо работ по техническому обслуживанию или другой работе.

Для внеочередного технического обслуживания обращайтесь в авторизованные сервисные центры. Гарантия будет аннулирована, если продукт будет использоваться ненадлежащим образом неавторизованным персоналом, и ответственность производителя за безопасность продукта будет немедленно отменена. Если какие-либо детали не работают, используйте только оригинальные и одобренные запасные части, в противном случае гарантия станет недействительной, и ответственность производителя за безопасность продукта будет немедленно отменена.

Обнаружение и устранение проблем.

проблема 1

Гидромассаж не работает, когда коснулись кнопки панели управления.

Причина 1:

гидромассаж не подключен к сети.

Решение 1:

Правильно подключите гидромассаж.
Проверьте предохранители.
Включите питание.

Причина 2:

Уровень воды недостаточно высок.

Электронные гидромассажные ванны оснащены датчиком уровня и только позволяют системе

функционировать, когда уровень воды достаточно высок.

Если в ванне имеется достаточное количество воды, проверьте, не отсоединился ли датчик уровня воды во время транспортировки или установки.

Решение 2:

Добавьте воду, если уровень воды слишком низкий.

Если переключатель уровня ослаблен, обратитесь в сервисный центр Riho.

Проблема 2.

Мини-форсунки задние не работают при включении гидромотора.

Причина 1:

Клапан остается закрытым.

Решение 1:

Выключите сетевое питание с помощью главного выключателя, подождите 1 минуту, затем снова включите его, тем самым перезагрузите электронику. Если проблема не устранена, обратитесь в сервисный центр.

Проблема 3.

Гидромассаж не работает вообще.

Причина 1:

Множественно нажимая на органы управления сознательно или непреднамеренно в течение большого количества раз, электроника может запутаться.

Решение 1:

Выключите сетевое питание с помощью главного выключателя, подождите 1 минуту, затем снова включите его, тем самым перезагрузите электронику. Если проблема не устранена, обратитесь к дилеру.

Проблема 4.

Система не работает.

Причина 1:

Аэромотор имеет выключатель термической защиты. Если это перегреется, двигатель выключится. Вероятной причиной этого является заблокированный двигатель.

Проблема 5.

Устройство Bluetooth не подключается к системе.

Причина 1:

Другое устройство по-прежнему сопряжено с каналом Bluetooth.

Решение 1:

Сначала отключите соединение Bluetooth с сопряженным устройством, чтобы другое устройство могло быть сопряжено с системой.

8.0 Запрос на обслуживание

За запросами на обслуживание обратитесь к вашему дилеру.

ВНИМАНИЕ:

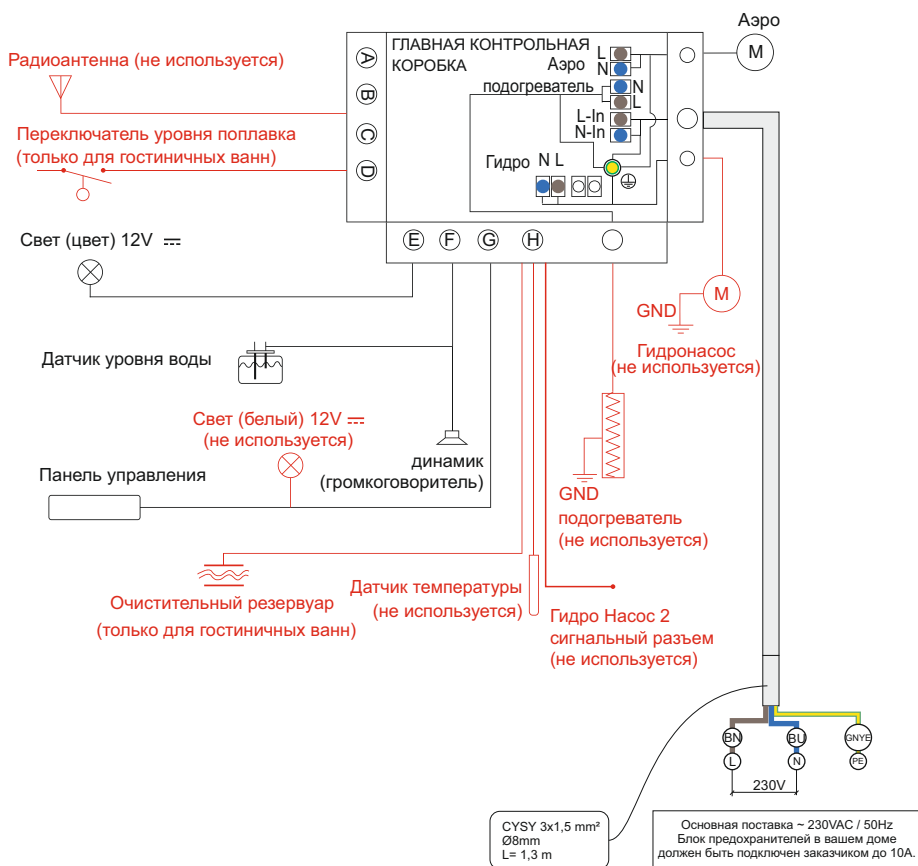
- В соответствии с инструкциями по установке необходимо иметь контрольный люк не менее 40х50 см в случае монтажа в стене. Также необходимо установить вентиляционные решетки (решетку). В комнате не должно быть препятствий, чтобы иметь возможность выполнять любую работу. - Если панель была запечатана, удалите герметик до прибытия техника.

9.0 Условия гарантии

Для получения последней версии наших условий гарантии вы можете посетить наш сайт: www.riho.com

10.0 Технические данные

10.1 Подключение к электросети (одна гидромоторная система)



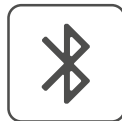


COLOUR THERAPY



AERO FUNCTION

RIHO



BLUETOOTH MUSIC

*NAME: RIHO B-Music

CZ

- Dotykem zapněte/vypněte.
- Pro uzamknutí barvy podržte 2 sekundy.

- Dotykem zapněte/vypněte.

- Dotykem zapněte/vypněte.
- Spárujte se zařízením.

PL

- Dotknij, aby włączyć / wyłączyć.
- Przytrzymaj przez 2 sek. zablokować kolor

- Dotknij, aby włączyć / wyłączyć.

- Dotknij, aby włączyć / wyłączyć
- Sparuj z urządzeniem.

HU

- Érintse meg a be- / kikapcsoláshoz.
- Tartsa 2 másodpercig bezární egy szín

- Érintse meg a be- / kikapcsoláshoz.

- Érintse meg a be- / kikapcsoláshoz
- Párosítson eszközzel.

RU

- нажмите, чтобы включить / выключить
- Держите 2 секунды. закрывать цвет

- нажмите, чтобы включить / выключить

- нажмите, чтобы включить / выключить
- Сопряжение с устройством.

RIHO

Pure beauty

NL **RIHO International b.v.**
Hermesstraat 10
5047TS Tilburg
Netherlands
T: +31-(0)13 5728728
F: +31-(0)13 5720262
E: info@riho.nl

B **RIHO Belgium b.v.b.a**
Nijverheidslaan 27
3290 Diest
Belgium
T: +32-(0)13 314780
F: +32-(0)13 336604
E: service@riho.be

D **RIHO Sanitär-Vertriebs GmbH**
Adlerstrasse 4 – 8
D - 58708 Menden
Germany
T: +49-(0)2373 933 93 30
F: +49-(0)2373 933 93 40
E: info@riho.de

PL **RIHO Polska Sp. z o.o.**
ul. Zgierska 250/252
91-364 Łódź
Poland
T: +48-(0)42 2506258
F: +48-(0)42 2506257
E: biuro@riho.pl

CZ **RIHO CZ, a.s.**
Suchý 37
680 01 Boskovice
Czech Republic
T: +42-(0)516 468222
F: +42-(0)516 468216
E: info@riho.cz

H **RIHO Magyarország Kft.**
Budafoki út 60
1117 Budapest
Hungary
T: +06 1 696 11 02
F: +06 1 696 11 03
E: info@riho.hu

Internet (Интернет)
WWW.RIHO.COM
WWW.RIHO.CZ

Aan foutief opgegeven uitvoeringen/specificaties e.d. kunnen geen rechten ontleend worden. Druk- en zetfouten voorbehouden.

No rights can be granted in case of erroneously entered models/specifications etc. Printing and typesetting errors reserved.

Aus falschen Angaben zu Ausführungen/Spezifikationen u. dgl. können keinerlei Rechte abgeleitet werden. Druck- und Satzfehler vorbehalten.

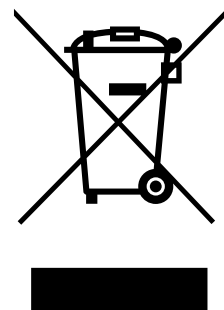
Aucune obligation légale ne peut découler des éventuelles mentions erronées de caractéristiques, spécifications, etc. Sous réserve d'erreurs typographiques ou d'impression.

V případě chybně uvedených modelů, specifikací atd. nelze uplatňovat žádné právní nároky. Chyby tisku a sazby vyhrazeny.

Błędy w nazwie modelu/parametrach technicznych, itp., nie upoważniają do jakichkolwiek roszczeń. Producent nie ponosi odpowiedzialności za błędy w druku i składzie tekstu.

В случае ошибочно указанных моделей/спецификаций и т.п. не предоставляется никаких прав. Сохраняется право на ошибки печати и типографского набора.

A hibásan bevezetett modellek, műszaki adatok stb. nem biztosítanak további jogokat a vásárlónak. A nyomdai és tördelési hibák jogát fenntartjuk.



CE
RIHO Suchý 37, 680 01 Czech Republic
05 DoP-2014-02
Hydro, Aero, Hydro/Aero (exact product code - see sticker on package přesný kód výrobku - viz nálepka na obalu) PH EN 12764 HE-CA-DA

IW00434.0
110112521